

総合カタログ

富士電機半導体

FUJI SEMICONDUCTORS



CONTENTS

Page

1. パワーデバイス /Power Devices (IGBT)

IGBT モジュールの特長	Features of the IGBT Module.....	2
IGBT モジュールV シリーズ	IGBT Modules V series.....	3
高速 IGBT モジュール	High Speed IGBT Modules.....	8
IGBT モジュール U シリーズ	IGBT Modules U series.....	9
V-IPM シリーズ	V-IPM series (Intelligent Power Modules).....	12
小容量 IPM シリーズ	Fuji IPM "Compact" series (Intelligent Power Modules).....	13
ディスクリート IGBT V シリーズ	Discrete IGBTs V series	14
HEV 用 IGBT IPM の特長	Features of IGBT IPM for Hybrid Electric Vehicle.....	15

2. 集積回路 /Integrated Circuits

AC/DC 電源制御用 IC の特長	Features of AC/DC Power Supply control ICs.....	16
AC/DC 電源制御用 IC	AC/DC Power Supply control ICs	18
ハイサイド・ローサイドドライバ IC	High and Low side driver IC (HVIC).....	26
DC/DC 電源制御用 IC	DC/DC Power Supply control ICs.....	27

3. パワー MOSFET/Power MOSFETs

Super J-MOS™ シリーズの特長	Features of the Super J-MOS™ series	29
Super FAP-E ³ , E ^{3S} シリーズの特長	Features of the Super FAP-E ³ , E ^{3S} series.....	30
Super FAP-G シリーズの特長	Features of the Super FAP-G series.....	30
Super J-MOS™ シリーズ	Super J-MOS™ series	32
Super FAP-E ³ シリーズ	Super FAP-E ³ series.....	33
Super FAP-E ^{3S} 低 Qg シリーズ	Super FAP-E ^{3S} Low Qg series	36
Super FAP-G シリーズ	Super FAP-G series.....	37
中耐圧トレンチ シリーズ	Trench Power MOSFET.....	42
FAP-III シリーズ (P チャネル)	FAP-III series (P channel).....	43
FAP-III B シリーズ	FAP-III B series.....	43
自動車用トレンチ MOSFET	Automotive Trench Power MOSFET.....	44
自動車用 Super FAP-E ^{3S} 低 Qg シリーズ	Automotive Super FAP-E ^{3S} Low Qg series	44
自動車用 Super FAP-E ^{3S} 低 Qg 高速ダイオード内蔵シリーズ	Automotive Super FAP-E ^{3S} Low Qg Built-in FRED series.....	44
自動車用 Super J-MOS™ シリーズ	Automotive Super J-MOS™ series	45
自動車用高機能パワー MOSFET	Automotive Intelligent Power MOSFET.....	45
自動車用 IPS シリーズ (インテリジェントパワースイッチ)	Automotive IPS series (Intelligent Power Switches).....	45

4. 整流ダイオード /Rectifier Diodes

SBD, LLD の特長	Features of the SBD, LLD	46
ショットキーバリアダイオード	Schottky-Barrier Diodes (SBD).....	47
超低 IR ショットキーバリアダイオード	Ultra Low IR Schottky-Barrier Diodes.....	50
低 IR ショットキーバリアダイオード	Low IR Schottky-Barrier Diodes	51
スーパー LLD II (臨界モード PFC 回路用)	Super LLD II (Critical mode PFC)	54
スーパー LLD III (連続モード PFC 回路用)	Super LLD III (Continuous mode PFC)	55
低損失超高速ダイオード	Low-Loss Fast Recovery Diodes (LLD)	56
低損失超高速低ノイズダイオード	Low-Loss Fast Soft Recovery Diodes (LLD).....	57
ショットキーバリアダイオード	Schottky-Barrier Diodes (SBD).....	58
低損失超高速ダイオード	Low-Loss Fast Recovery Diodes (LLD)	58
低 IR 高速ダイオード	Low-IR Fast Recovery Diodes.....	59
600V 超高速ダイオード	Ultra Fast Recovery Diodes	60
1200V 低ノイズ高速ダイオード	Soft Recovery Fast Recovery Diodes.....	60

5. 圧力センサ /Pressure Sensors

圧力センサ	Pressure Sensors	61
-------	------------------------	----

外形図	Dimensions	62
注文単位	Order Quantity	77
型式索引	Type Number Index	78
保守移行機種	Maintenance products	82
廃型機種	Discontinued products	83
お知らせ	Information	84



IGBTモジュールの特長 Features of the IGBT Module

第6世代IGBTモジュール Vシリーズ 6th Gen. IGBT Module V-series

■特長 Features

パッケージ小型化と出力のパワー UP を実現！

- ・高性能、低損失な第六世代 IGBT チップ・FWD を使用
- ・ $T_j \text{ max } 175^\circ\text{C}$ 、連続動作保証 150°C

環境に優しいモジュール

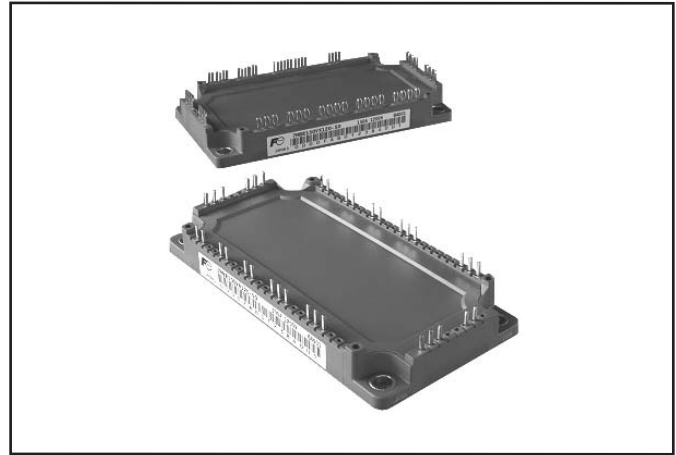
- ・豊富な組立性、ハンダレス組立への対応
- ・RoHS 対応

ターンオン特性

- ・ノイズー損失トレードオフの改善
- ・ dv/dt , dic/dt 低減によるノイズ・振動の抑制

ターンオフ特性

- ・ソフトスイッチング特性・ターンオフ振動の抑制



A compact design allows for greater power output

- ・High performance 6th gen. IGBT/FWD chipset
- ・ $T_j(\text{max.})=175^\circ\text{C}$, $T_j(\text{op})=150^\circ\text{C}$

Environmentally friendly modules

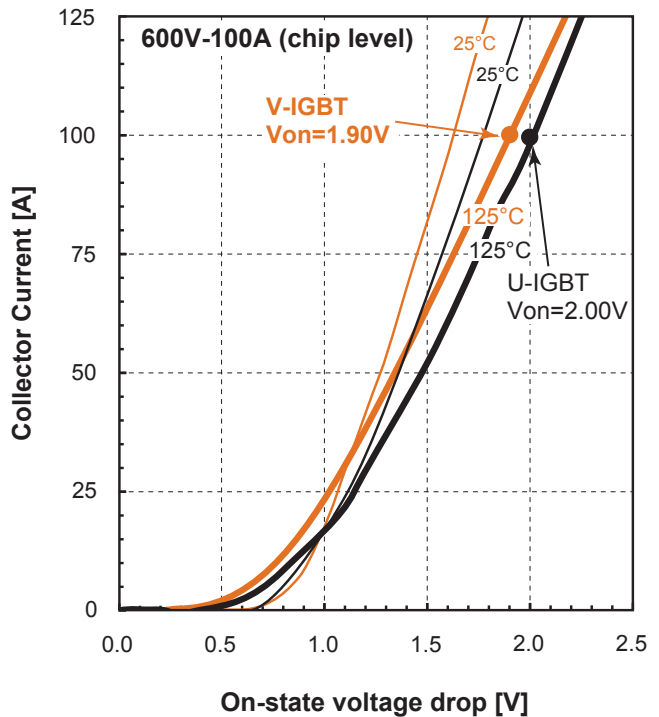
- ・Easy assemblage, solder free options
- ・RoHS compliant

Turn-on switching characteristics

- ・Improved noise-loss trade-off
- ・Reduced turn-on dv/dt , excellent turn-on dic/dt

Turn-off switching characteristic

- ・Soft switching behavior, turn-off oscillation free

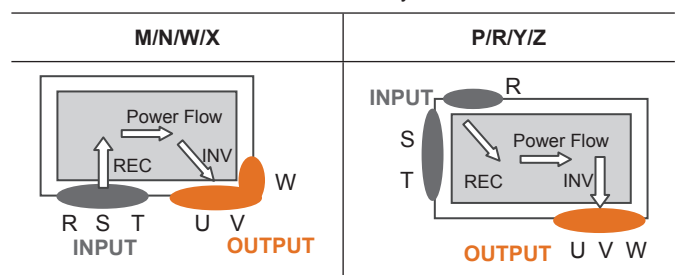


EP2 and EP3 Lineup

U,U4 series		V series					
		A	B	M/P	N/R	W/Y	X/Z
1200V		EP2XT		EP2XT		EP2XT	
25A	EP2						
35A			EP3XT				
50A	EP3				EP3XT		EP3XT
75A							
100A							
150A							
		Legacy Pin Layout		New Pin Layout		Solderless	

入出力端子配置

In/Out Pin Layout





IGBTモジュールVシリーズ IGBT Modules V series

Vシリーズ PIM (コンバータ部・ブレーキ部内蔵) EconoPIM™ 600V,1200Vクラス
 V series PIM/Built-in converter and brake EconoPIM™ 600,1200 volts class

型 式 Device type	インバータ部 Inverter [IGBT]				ブレーキ部 Brake [IGBT+FWD]			コンバータ部 Converter [Diode]				パッケージ Package	質量 Net mass Grams
	V _{CEs}	I _c	P _c	V _{CE(sat)}	V _{CEs}	I _c	V _{RRM}	V _{RRM}	I _o	V _{FM}	I _{FSM}		
	Volts	Cont. Amps.	Watts	Typ. Volts	Volts	Cont. Amps.	Volts	Volts	Cont. Amps.	Typ. Volts	Amps.		
7MBR50VP060-50	600	50	200	1.6	600	50	600	800	50	1.3	210	M719	200
7MBR75VP060-50	600	75	300	1.6	600	50	600	800	75	1.25	500	M719	200
7MBR100VP060-50	600	100	430	1.85	600	50	600	800	100	1.25	700	M719	200
7MBR100VR060-50	600	100	335	1.6	600	50	600	800	100	1.25	700	M720	310
7MBR150VR060-50	600	150	485	1.6	600	75	600	800	150	1.25	700	M720	310
7MBR50VY060-50	600	50	215	1.6	600	50	600	800	50	1.3	210	M721	200
7MBR75VY060-50	600	75	300	1.6	600	50	600	800	75	1.25	500	M721	200
7MBR100VY060-50	600	100	430	1.85	600	50	600	800	100	1.25	700	M721	200
7MBR100VZ060-50	600	100	335	1.6	600	50	600	800	100	1.25	700	M722	310
7MBR150VZ060-50	600	150	485	1.6	600	75	600	800	150	1.25	700	M722	310
7MBR50VA060-50	600	50	200	1.6	600	50	600	800	50	1.3	210	M711	180
7MBR75VB060-50	600	75	300	1.6	600	50	600	800	75	1.25	500	M712	300
7MBR100VB060-50	600	100	335	1.6	600	50	600	800	100	1.25	700	M712	300
7MBR25VM120-50	1200	25	170	1.85	1200	25	1200	1600	25	1.4	155	M719	200
7MBR35VM120-50	1200	35	210	1.85	1200	25	1200	1600	35	1.35	260	M719	200
7MBR50VM120-50	1200	50	280	1.85	1200	35	1200	1600	50	1.35	360	M719	200
7MBR50VN120-50	1200	50	280	1.85	1200	35	1200	1600	50	1.35	360	M720	310
7MBR75VN120-50	1200	75	385	1.85	1200	50	1200	1600	75	1.4	520	M720	310
7MBR100VN120-50	1200	100	520	1.75	1200	75	1200	1600	100	1.5	520	M720	310
7MBR150VN120-50	1200	150	885	1.85	1200	100	1200	1600	150	1.4	780	M720	310
7MBR25VY120-50	1200	25	170	1.85	1200	25	1200	1600	25	1.42	155	M721	200
7MBR35VY120-50	1200	35	210	1.85	1200	25	1200	1600	35	1.35	260	M721	200
7MBR50VY120-50	1200	50	280	1.85	1200	35	1200	1600	50	1.35	360	M721	200
7MBR50VZ120-50	1200	50	280	1.85	1200	35	1200	1600	50	1.35	360	M722	310
7MBR75VZ120-50	1200	75	385	1.85	1200	50	1200	1600	75	1.4	520	M722	310
7MBR100VZ120-50	1200	100	520	1.75	1200	75	1200	1600	100	1.5	520	M722	310
7MBR150VZ120-50	1200	150	885	1.85	1200	100	1200	1600	150	1.4	780	M722	310
7MBR25VP120-50	1200	25	170	1.85	1200	25	1200	1600	25	1.4	155	M719	200
7MBR35VP120-50	1200	35	210	1.85	1200	25	1200	1600	35	1.35	260	M719	200
7MBR50VP120-50	1200	50	280	1.85	1200	35	1200	1600	50	1.35	360	M719	200
7MBR50VR120-50	1200	50	280	1.85	1200	35	1200	1600	50	1.35	360	M720	310
7MBR75VR120-50	1200	75	385	1.85	1200	50	1200	1600	75	1.4	520	M720	310
7MBR100VR120-50	1200	100	520	1.75	1200	75	1200	1600	100	1.5	520	M720	310
7MBR150VR120-50	1200	150	885	1.85	1200	100	1200	1600	150	1.4	780	M720	310
7MBR25VW120-50	1200	25	170	1.85	1200	25	1200	1600	25	1.4	155	M721	200
7MBR35VW120-50	1200	35	210	1.85	1200	25	1200	1600	35	1.35	260	M721	200
7MBR50VW120-50	1200	50	280	1.85	1200	35	1200	1600	50	1.35	360	M721	200
7MBR50VX120-50	1200	50	280	1.85	1200	35	1200	1600	50	1.35	360	M722	310
7MBR75VX120-50	1200	75	385	1.85	1200	50	1200	1600	75	1.4	520	M722	310
7MBR100VX120-50	1200	100	520	1.75	1200	75	1200	1600	100	1.5	520	M722	310
7MBR150VX120-50	1200	150	885	1.85	1200	100	1200	1600	150	1.4	780	M722	310
7MBR25VA120-50	1200	25	170	1.85	1200	25	1200	1600	25	1.4	155	M711	180
7MBR35VA120-50	1200	35	210	1.85	1200	25	1200	1600	35	1.35	260	M711	180
7MBR35VB120-50	1200	35	210	1.85	1200	25	1200	1600	35	1.35	260	M712	300
7MBR50VB120-50	1200	50	280	1.85	1200	35	1200	1600	50	1.35	360	M712	300
7MBR75VB120-50	1200	75	385	1.85	1200	50	1200	1600	75	1.4	520	M712	300

注: EconoPIM™ は Infineon Technology 社の登録商標です。

V_{CE(sat)}, V_{FM}: at T_j=25°C, Chip

Note: EconoPIM™ is registered trademarks of Infineon Technology AG, Germany.

記号 Letter symbols

V _{CEs} : コレクタ・エミッタ間電圧	Collector-to-emitter rated voltage (Gate-to-emitter short-circuited)	P _c : 最大損失	Maximum power dissipation
V _{GES} : ゲート・エミッタ間電圧	Gate-to-emitter rated voltage (Collector-to-emitter short-circuited)	V _{CE(sat)} : コレクタ・エミッタ飽和電圧	Collector-to-emitter saturation voltage
I _c : コレクタ電流	Rated collector current	t _{on} : ターンオン時間	Turn-on time
		t _{off} : ターンオフ時間	Turn-off time
		t _r : 立下り時間	Fall time



IGBTモジュール Vシリーズ IGBT Modules V series

Vシリーズ 6個組 EconoPACK™, EconoPACK™+ 600V,1200V,1700Vクラス

V series 6 in 1 package EconoPACK™ and EconoPACK™+ 600,1200,1700 volts class

型式 Device type	V _{CES} Volts	V _{GES} Volts	I _C Cont. Amps.	P _C Watts	V _{CE(sat)} (V _{GE} =15V)		スイッチングタイム Switching time						パッケージ Package	質量 Net mass Grams
					Typ. Volts	I _C Amps.	ton		toff		tf			
							Typ. μsec.	Max. μsec.	Typ. μsec.	Max. μsec.	Typ. μsec.	Max. μsec.		
6MBI50VA-060-50	600	±20	50	200	1.6	50	0.36	1.2	0.52	1.2	0.03	0.45	M636	180
6MBI75VA-060-50	600	±20	75	275	1.6	75	0.36	1.2	0.52	1.2	0.03	0.45	M636	180
6MBI100VA-060-50	600	±20	100	335	1.6	100	0.36	1.2	0.52	1.2	0.03	0.45	M636	180
6MBI150VB-060-50	600	±20	150	485	1.6	150	0.36	1.2	0.52	1.2	0.03	0.45	M633	300
6MBI50VW-060-50	600	±20	50	215	1.6	50	0.36	1.2	0.52	1.2	0.03	0.45	M647	200
6MBI75VW-060-50	600	±20	75	300	1.6	75	0.36	1.2	0.52	1.2	0.03	0.45	M647	200
6MBI100VW-060-50	600	±20	100	335	1.6	100	0.36	1.2	0.52	1.2	0.03	0.45	M647	200
6MBI150VX-060-50	600	±20	150	485	1.6	150	0.36	1.2	0.52	1.2	0.03	0.45	M648	300
6MBI50VA-120-50	1200	±20	50	280	1.85	50	0.39	1.2	0.53	1.0	0.06	0.3	M636	180
6MBI75VA-120-50	1200	±20	75	385	1.85	75	0.39	1.2	0.53	1.0	0.06	0.3	M636	180
6MBI100VA-120-50	1200	±20	100	520	1.75	100	0.39	1.2	0.53	1.0	0.06	0.3	M636	180
6MBI100VB-120-50	1200	±20	100	520	1.75	100	0.39	1.2	0.53	1.0	0.06	0.3	M633	300
6MBI150VB-120-50	1200	±20	150	770	1.75	150	0.39	1.2	0.53	1.0	0.06	0.3	M633	300
6MBI180VB-120-50	1200	±20	150	835	1.85	200	0.39	1.2	0.53	1.0	0.06	0.3	M633	300
6MBI180VB-120-55	1200	±20	150	1075	1.85	200	0.39	1.2	0.53	1.0	0.06	0.3	M633	300
6MBI50VW-120-50	1200	±20	50	280	1.85	50	0.39	1.2	0.53	1.0	0.06	0.3	M647	200
6MBI75VW-120-50	1200	±20	75	385	1.85	75	0.39	1.2	0.53	1.0	0.06	0.3	M647	200
6MBI100VW-120-50	1200	±20	100	520	1.75	100	0.39	1.2	0.53	1.0	0.06	0.3	M647	200
6MBI100VX-120-50	1200	±20	100	520	1.75	100	0.39	1.2	0.53	1.0	0.06	0.3	M648	300
6MBI150VX-120-50	1200	±20	150	770	1.75	150	0.39	1.2	0.53	1.0	0.06	0.3	M648	300
6MBI180VX-120-50	1200	±20	150	835	1.85	200	0.39	1.2	0.53	1.0	0.06	0.3	M648	300
6MBI180VX-120-55	1200	±20	150	1075	1.85	200	0.39	1.2	0.53	1.0	0.06	0.3	M648	300
6MBI225V-120-50	1200	±20	225	1070	1.85	225	0.55	-	1.05	-	0.11	-	M629	950
6MBI300V-120-50	1200	±20	300	1600	1.75	300	0.55	-	1.05	-	0.11	-	M629	950
6MBI450V-120-50	1200	±20	450	2250	1.75	450	0.55	-	1.05	-	0.11	-	M629	950
6MBI550V-120-50	1200	±20	550	2500	1.85	600	0.55	-	1.05	-	0.11	-	M629	950
6MBI300V-170-50	1700	±20	300	1665	2.00	300	0.90	-	1.30	-	0.10	-	M629	950
6MBI450V-170-50	1700	±20	450	2500	2.00	450	0.90	-	1.30	-	0.10	-	M629	950

注: EconoPACK™、EconoPACK™+ は Infineon Technology 社の登録商標です。

V_{CE(sat)}: at T_j=25°C, Chip

6MBI180VB-120-55、6MBI180VX-120-55 は低熱抵抗パッケージ適用

Note: EconoPACK™、and EconoPACK™+ are registered trademarks of Infineon Technology AG, Germany.

6MBI180VB-120-55, 6MBI180VX-120-55; Premium type (Low Thermal Impedance Version)



■ IGBTモジュール Vシリーズ IGBT Modules V series

Vシリーズ 小容量PIM (コンバータ部・ブレーキ部内蔵) 600V,1200Vクラス

V series Compact PIM/Built-in converter and brake 600,1200 volts class

型 式 Device type	インバータ部 Inverter [IGBT]				ブレーキ部 Brake [IGBT+FWD]			コンバータ部 Converter [Diode]				パッケージ Package	質量 Net mass Grams
	V _{CES}	I _C	P _C	V _{CE(sat)}	V _{CES}	I _C	V _{RRM}	V _{RRM}	I _O	V _{FM}	I _{FSM}		
	Volts	Amps.	Watts	Typ. Volts	Volts	Amps.	Volts	Volts	Amps.	Volts	Amps.		
7MBR10VKA060-50	600	10	65	1.70	600	10	600	800	10	0.95	360	M726	25
7MBR15VKA060-50	600	15	80	1.70	600	15	600	800	15	1.00	360	M726	25
7MBR20VKA060-50	600	20	90	1.70	600	20	600	800	20	1.05	360	M726	25
7MBR30VKA060-50	600	30	115	1.70	600	30	600	800	30	1.15	360	M726	25
7MBR50VKB060-50	600	50	180	1.60	600	50	600	800	50	1.25	580	M727	45
7MBR10VKC060-50	600	10	65	1.70	600	10	600	800	10	0.95	360	M728	25
7MBR15VKC060-50	600	15	80	1.70	600	15	600	800	15	1.00	360	M728	25
7MBR20VKC060-50	600	20	90	1.70	600	20	600	800	20	1.05	360	M728	25
7MBR30VKC060-50	600	30	115	1.70	600	30	600	800	30	1.15	360	M728	25
7MBR50VKD060-50	600	50	180	1.60	600	50	600	800	50	1.25	580	M729	45
7MBR10VKA120-50	1200	10	110	1.85	1200	10	1200	1600	10	0.95	245	M726	25
7MBR15VKA120-50	1200	15	135	1.90	1200	15	1200	1600	15	1.00	245	M726	25
7MBR15VKB120-50	1200	15	135	1.90	1200	15	1200	1600	15	1.00	245	M727	45
7MBR25VKB120-50	1200	25	180	1.85	1200	25	1200	1600	25	1.00	370	M727	45
7MBR35VKB120-50	1200	35	215	1.85	1200	35	1200	1600	35	1.05	370	M727	45
7MBR10VKC120-50	1200	10	110	1.85	1200	10	1200	1600	10	0.95	245	M728	25
7MBR15VKC120-50	1200	15	135	1.90	1200	15	1200	1600	15	1.00	245	M728	25
7MBR15VKD120-50	1200	15	135	1.90	1200	15	1200	1600	15	1.00	245	M729	45
7MBR25VKD120-50	1200	25	180	1.85	1200	25	1200	1600	25	1.00	370	M729	45
7MBR35VKD120-50	1200	35	215	1.85	1200	35	1200	1600	35	1.05	370	M729	45

V_{CE(sat)}, V_{FM} : at T_J=25°C, Chip



IGBTモジュール Vシリーズ IGBT Modules V series

Vシリーズ 2個組 600V,1200V,1700Vクラス
V series 2 in 1 package 600,1200 1700 volts class

型式 Device type	V _{CES} Volts	V _{GES} Volts	I _C Cont. Amps.	P _C Watts	V _{CE(sat)} (V _{GE} =15V)		スイッチングタイム Switching time						パッケージ Package	質量 Net mass Grams
					Typ. Volts	I _C Amps.	ton		toff		tf			
							Typ. μsec.	Max. μsec.	Typ. μsec.	Max. μsec.	Typ. μsec.	Max. μsec.		
2MBI100VA-060-50	600	±20	100	330	1.60	100	0.65	-	0.60	-	0.04	-	M263	180
2MBI150VA-060-50	600	±20	150	480	1.60	150	0.65	-	0.60	-	0.04	-	M263	180
2MBI200VA-060-50	600	±20	200	640	1.60	200	0.65	-	0.60	-	0.04	-	M263	180
2MBI300VB-060-50	600	±20	300	1360	1.60	300	0.65	-	0.60	-	0.07	-	M274	240
2MBI400VB-060-50	600	±20	400	1970	1.60	400	0.65	-	0.60	-	0.07	-	M274	240
2MBI400VD-060-50	600	±20	400	1970	1.60	400	0.65	-	0.60	-	0.07	-	M275	370
2MBI600VD-060-50	600	±20	600	2940	1.60	600	0.75	-	0.75	-	0.07	-	M275	370
2MBI600VE-060-50	600	±20	600	2940	1.60	600	0.75	-	0.75	-	0.07	-	M277	470
2MBI75VA-120-50	1200	±20	75	390	1.85	75	0.60	-	0.60	-	0.04	-	M263	180
2MBI100VA-120-50	1200	±20	100	555	1.85	100	0.60	-	0.60	-	0.04	-	M263	180
2MBI150VA-120-50	1200	±20	150	785	1.85	150	0.60	-	0.60	-	0.04	-	M263	180
2MBI150VB-120-50	1200	±20	150	1070	1.85	150	0.60	-	0.80	-	0.08	-	M274	240
2MBI200VB-120-50	1200	±20	200	1500	1.75	200	0.60	-	0.80	-	0.08	-	M274	240
2MBI200VH-120-50	1200	±20	200	1110	1.75	200	0.60	-	0.80	-	0.08	-	M276	370
2MBI225VN-120-50	1200	±20	225	1070	1.85	225	0.55	-	1.05	-	0.11	-	M254	350
2MBI225VJ-120-50	1200	±20	225	1070	1.85	225	0.55	-	1.05	-	0.11	-	M260	360
2MBI300VD-120-50	1200	±20	300	2200	1.85	300	0.60	-	0.80	-	0.08	-	M275	370
2MBI300VH-120-50	1200	±20	300	1600	1.75	300	0.60	-	0.80	-	0.08	-	M276	370
2MBI300VE-120-50	1200	±20	300	2200	1.85	300	0.60	-	0.80	-	0.08	-	M277	470
2MBI300VN-120-50	1200	±20	300	1595	1.75	300	0.55	-	1.05	-	0.11	-	M254	350
2MBI300VJ-120-50	1200	±20	300	1595	1.75	300	0.55	-	1.05	-	0.11	-	M260	360
2MBI400VD-120-50	1200	±20	400	3330	1.75	400	0.60	-	0.80	-	0.08	-	M275	370
2MBI450VH-120-50	1200	±20	450	2400	1.80	450	0.60	-	0.80	-	0.08	-	M276	370
2MBI450VE-120-50	1200	±20	450	3350	1.80	450	0.60	-	0.80	-	0.08	-	M277	470
2MBI450VN-120-50	1200	±20	450	2270	1.75	450	0.55	-	1.05	-	0.11	-	M254	350
2MBI450VJ-120-50	1200	±20	450	2270	1.75	450	0.55	-	1.05	-	0.11	-	M260	360
2MBI600VE-120-50	1200	±20	600	4800	1.75	600	0.60	-	0.80	-	0.08	-	M277	470
2MBI600VN-120-50	1200	±20	600	3750	1.85	600	0.55	-	1.05	-	0.11	-	M254	350
2MBI600VJ-120-50	1200	±20	600	3750	1.85	600	0.55	-	1.05	-	0.11	-	M260	360
2MBI600VG-120P	1200	±20	600	TBD	TBD	600	TBD	-	TBD	-	TBD	-	M256	1500
2MBI800VG-120P	1200	±20	800	TBD	TBD	800	TBD	-	TBD	-	TBD	-	M256	1500
2MBI1200VG-120P	1200	±20	1200	TBD	TBD	1200	TBD	-	TBD	-	TBD	-	M256	1500
2MBI75VA-170-50	1700	±20	75	555	2.00	75	1.25	-	1.30	-	0.15	-	M263	180
2MBI100VA-170-50	1700	±20	100	665	2.00	100	1.25	-	1.30	-	0.15	-	M263	180
2MBI150VH-170-50	1700	±20	150	1110	2.00	150	0.95	-	1.05	-	0.14	-	M276	370
2MBI200VH-170-50	1700	±20	200	1250	2.00	200	1.15	-	1.05	-	0.14	-	M276	370
2MBI300VH-170-50	1700	±20	300	1805	2.00	300	1.15	-	1.05	-	0.14	-	M276	370
2MBI300VN-170-50	1700	±20	300	1665	2.00	300	0.90	-	1.30	-	0.10	-	M254	350
2MBI450VN-170-50	1700	±20	450	2500	2.00	450	0.90	-	1.30	-	0.10	-	M254	350
2MBI550VN-170-50	1700	±20	550	3750	2.15	550	1.00	-	1.30	-	0.10	-	M254	350
2MBI550VJ-170-50	1700	±20	550	3750	2.15	550	1.00	-	1.30	-	0.10	-	M260	360
2MBI600VG-170E	1700	±20	600	4410	2.00	600	2.28	-	2.07	-	0.58	-	M256	1500
2MBI600VT-170E	1700	±20	600	4280	2.00	600	1.51	-	2.07	-	0.58	-	M278	900
2MBI800VG-170E	1700	±20	800	5760	2.00	800	2.41	-	2.13	-	0.55	-	M256	1500
2MBI800VT-170E	1700	±20	800	5370	2.00	800	2.00	-	2.13	-	0.55	-	M278	900
2MBI1200VG-170E	1700	±20	1200	7500	2.00	1200	2.76	-	2.29	-	0.33	-	M256	1500
2MBI1200VT-170E	1700	±20	1200	7040	2.00	1200	2.14	-	2.29	-	0.33	-	M278	900

V_{CE} (sat): at T_j=25°C, Chip



■ IGBTモジュール Vシリーズ IGBT Modules V series

Vシリーズ 2個組 PrimePACK™ 1200V,1700Vクラス
 V series 2 in 1 package PrimePACK™ 1200,1700 volts class

型 式 Device type	V _{CES} Volts	V _{GES} Volts	I _C Amps.	P _C Watts	V _{CE(sat)} (V _{GE} =15V)		スイッチングタイム Switching time						パッケージ Package	質量 Net mass Grams
					Typ.	I _C Amps.	ton		toff		tf			
							Typ.	Max.	Typ.	Max.	Typ.	Max.		
2MBI600VXA-120E-50	1200	±20	600	3350	1.75	600	1.00	-	1.20	-	0.15	-	M271	850
2MBI600VXA-120E-54	1200	±20	600	3350	1.75	600	1.00	-	1.20	-	0.15	-	M271	850
2MBI900VXA-120E-50	1200	±20	900	5100	1.75	900	1.00	-	1.20	-	0.15	-	M271	850
2MBI900VXA-120E-54	1200	±20	900	5100	1.75	900	1.00	-	1.20	-	0.15	-	M271	850
2MBI900VXA-120P-50	1200	±20	900	5100	1.65	900	1.00	-	1.20	-	0.15	-	M271	850
2MBI900VXA-120P-54	1200	±20	900	5100	1.65	900	1.00	-	1.20	-	0.15	-	M271	850
2MBI1400VXB-120P-50	1200	±20	1400	7650	1.65	1400	1.00	-	1.20	-	0.15	-	M272	1250
2MBI1400VXB-120P-54	1200	±20	1400	7650	1.65	1400	1.00	-	1.20	-	0.15	-	M272	1250
2MBI650VXA-170E-50	1700	±20	650	4150	2.00	650	1.25	-	1.55	-	0.15	-	M271	850
2MBI650VXA-170E-54	1700	±20	650	4150	2.00	650	1.25	-	1.55	-	0.15	-	M271	850
2MBI1000VXB-170E-50	1700	±20	1000	6250	2.00	1000	1.25	-	1.55	-	0.15	-	M272	1250
2MBI1000VXB-170E-54	1700	±20	1000	6250	2.00	1000	1.25	-	1.55	-	0.15	-	M272	1250
2MBI1400VXB-170E-50	1700	±20	1400	8820	2.15	1400	1.25	-	1.55	-	0.15	-	M272	1250
2MBI1400VXB-170E-54	1700	±20	1400	8820	2.15	1400	1.25	-	1.55	-	0.15	-	M272	1250
2MBI1400VXB-170P-50	1700	±20	1400	8820	1.90	1400	1.35	-	1.80	-	0.20	-	M272	1250
2MBI1400VXB-170P-54	1700	±20	1400	8820	1.90	1400	1.35	-	1.80	-	0.20	-	M272	1250

注: PrimePACK™ は Infineon Technology 社の登録商標です。

V_{CE(sat)}: at T_j=25°C, Chip

-54…V_{sat} 及び VF のランクをラベルに表示

Note: PrimePACK™ is registered trademark of Infineon Technology AG, Germany.

-54…Attached to the level that discribed V_{sat} & VF classification

Vシリーズ 1個組 1200V,1700Vクラス
 V series 1 in 1 package 1200,1700 volts class

型 式 Device type	V _{CES} Volts	V _{GES} Volts	I _C Amps.	P _C Watts	V _{CE(sat)} (V _{GE} =15V)		スイッチングタイム Switching time						パッケージ Package	質量 Net mass Grams
					Typ.	I _C Amps.	ton		toff		tf			
							Typ.	Max.	Typ.	Max.	Typ.	Max.		
1MBI400V-120-50	1200	±20	400	2410	1.75	400	0.60	-	1.10	-	0.14	-	M153	380
1MBI400VF-120-50	1200	±20	400	3330	1.75	400	0.60	-	1.10	-	0.14	-	M153	380
1MBI600V-120-50	1200	±20	600	3000	1.75	600	0.70	-	0.90	-	0.10	-	M153	380
1MBI600VF-120-50	1200	±20	600	4680	1.75	600	0.70	-	0.90	-	0.10	-	M153	380
1MBI900V-120-50	1200	±20	900	4280	1.90	900	0.70	-	0.85	-	0.10	-	M153	380
1MBI1200VC-120P	1200	±20	1200	TBD	TBD	1200	TBD	-	TBD	-	TBD	-	M151	1500
1MBI1600VC-120P	1200	±20	1600	TBD	TBD	1600	TBD	-	TBD	-	TBD	-	M151	1500
1MBI2400VC-120P	1200	±20	2400	TBD	TBD	2400	TBD	-	TBD	-	TBD	-	M151	1500
1MBI2400VD-120P	1200	±20	2400	TBD	TBD	2400	TBD	-	TBD	-	TBD	-	M152	2300
1MBI3600VD-120P	1200	±20	3600	TBD	TBD	3600	TBD	-	TBD	-	TBD	-	M152	2300
1MBI1200VC-170E	1700	±20	1200	8820	2.00	1200	2.18	-	2.20	-	0.45	-	M151	1500
1MBI1200VR-170E	1700	±20	1200	8570	2.00	1200	1.51	-	2.20	-	0.45	-	M155	900
1MBI1600VC-170E	1700	±20	1600	11700	2.00	1600	2.28	-	2.17	-	0.40	-	M151	1500
1MBI1600VR-170E	1700	±20	1600	10710	2.00	1600	1.83	-	2.17	-	0.40	-	M155	900
1MBI2400VC-170E	1700	±20	2400	15000	2.00	2400	2.63	-	2.41	-	0.38	-	M151	1500
1MBI2400VR-170E	1700	±20	2400	14010	2.00	2400	2.51	-	2.41	-	0.38	-	M155	900
1MBI2400VD-170E	1700	±20	2400	17640	2.00	2400	2.30	-	2.22	-	0.43	-	M152	2300
1MBI2400VS-170E	1700	±20	2400	16120	2.00	2400	2.09	-	2.22	-	0.43	-	M156	1300
1MBI3600VD-170E	1700	±20	3600	22380	2.00	3600	2.27	-	2.67	-	0.31	-	M152	2300
1MBI3600VS-170E	1700	±20	3600	21120	2.00	3600	2.70	-	2.66	-	0.32	-	M156	1300

V_{CE(sat)}: at T_j=25°C, Chip



IGBTモジュール Vシリーズ IGBT Modules V series

Vシリーズ チョッパ PrimePACK™ 1200V,1700Vクラス
V series Chopper PrimePACK™ 1200V,1700 volts class

型式 Device type	V _{CES} Volts	V _{GES} Volts	I _C Cont. Amps.	P _C Watts	V _{CE(sat)} (V _{GE} =15V)		スイッチングタイム Switching time						パッケージ Package	質量 Net mass Grams
					Typ. Volts	I _C Amps.	ton		toff		tf			
							Typ. μsec.	Max. μsec.	Typ. μsec.	Max. μsec.	Typ. μsec.	Max. μsec.		
1MBI1400VXB-120PL-54	1200	±20	1400	7650	1.65	1400	1.00	-	1.20	-	0.15	-	M272	1250
1MBI1400VXB-120PH-54	1200	±20	1400	7650	1.65	1400	1.00	-	1.20	-	0.15	-	M272	1250
1MBI650VXA-170EL-50	1700	±20	650	1700	2.00	650	1.25	-	1.55	-	0.15	-	M271	850
1MBI650VXA-170EL-54	1700	±20	650	1700	2.00	650	1.25	-	1.55	-	0.15	-	M271	850
1MBI650VXA-170EH-50	1700	±20	650	1700	2.00	650	1.25	-	1.55	-	0.15	-	M271	850
1MBI650VXA-170EH-54	1700	±20	650	1700	2.00	650	1.25	-	1.55	-	0.15	-	M271	850
1MBI1000VXB-170EL-50	1700	±20	1000	1700	2.00	1000	1.25	-	1.55	-	0.15	-	M272	1250
1MBI1000VXB-170EL-54	1700	±20	1000	1700	2.00	1000	1.25	-	1.55	-	0.15	-	M272	1250
1MBI1000VXB-170EH-50	1700	±20	1000	1700	2.00	1000	1.25	-	1.55	-	0.15	-	M272	1250
1MBI1000VXB-170EH-54	1700	±20	1000	1700	2.00	1000	1.25	-	1.55	-	0.15	-	M272	1250

注: PrimePACK™ は Infineon Technology 社の登録商標です。

V_{CE} (sat): at T_j=25°C, Chip

-54...V_{sat} 及び VF のランクをラベルに表示

Note: PrimePACK™ is registered trademark of Infineon Technology AG, Germany.

-54...Attached to the level that discribed V_{sat} & VF classification

Vシリーズ アドバンスドNPC 3レベル回路用 600V,1200Vクラス

V series for Advanced NPC 3-level Circuits 600,1200 volts class (Advanced Neutral-Point-Clamped)

型式 Device type	T1, T2					T3, T4					パッケージ Package	質量 Net mass
	V _{CES} Volts	I _C Cont. Amps.	P _C Watts	V _{CE(sat)} (V _{GE} =15V)		V _{CES} Volts	I _C Cont. Amps.	P _C Watts	V _{CE(sat)} (V _{GE} =15V)			
				Typ. Volts	I _C Amps.				Typ. Volts	I _C Amps.		
4MBI400VG-060R-50	600	400	1135	1.60	400	600	400	1560	2.45	400	M403	460
4MBI300VG-120R-50	1200	300	1250	1.85	300	600	300	1250	2.45	300	M403	460
▲ 4MBI450VB-120R1-50	1200	450	TBD	TBD	450	900	450	TBD	TBD	450	TBD	TBD
▲ 4MBI650VB-120R1-50	1200	650	TBD	TBD	650	900	650	TBD	TBD	650	TBD	TBD
▲ 4MBI900VB-120R1-50	1200	900	TBD	TBD	900	900	900	TBD	TBD	900	TBD	TBD
▲ 12MBI50VN-120-50	1200	50	235	1.85	50	600	50	230	TBD	50	M1203	302
▲ 12MBI50VX-120-50	1200	50	235	1.85	50	600	50	230	TBD	50	M1202	304
▲ 12MBI75VN-120-50	1200	75	320	1.85	75	600	75	305	TBD	75	M1203	302
▲ 12MBI75VX-120-50	1200	75	320	1.85	75	600	75	305	TBD	75	M1202	304
▲ 12MBI100VN-120-50	1200	100	430	1.75	100	600	100	400	2.45	100	M1203	302
12MBI100VX-120-50	1200	100	430	1.75	100	600	100	400	2.45	100	M1202	304

▲ 開発中 Under development

V_{CE} (sat): at T_j=25°C, Chip

高速IGBTモジュール High Speed IGBT Modules

高速 2個組 1200Vクラス

High Speed 2 in 1 package 1200 volts class

型式 Device type	V _{CES} Volts	V _{GES} Volts	I _C Cont. Amps.	P _C Watts	V _{CE(sat)} (V _{GE} =15V)		スイッチングタイム Switching time						パッケージ Package	質量 Net mass Grams
					Typ. Volts	I _C Amps.	ton		toff		tf			
							Typ. μsec.	Max. μsec.	Typ. μsec.	Max. μsec.	Typ. μsec.	Max. μsec.		
2MBI100HB-120-50	1200	±20	100	1040	3.10	100	-	-	0.30	0.60	0.05	0.20	M233	240
2MBI150HH-120-50	1200	±20	150	1390	3.20	150	-	-	0.30	0.60	0.05	0.20	M249	370
2MBI200HH-120-50	1200	±20	200	1790	3.10	200	-	-	0.30	0.60	0.05	0.20	M249	370

高速 チョッパ 1200Vクラス

High Speed Chopper 1200 volts class

V_{CE} (sat): at T_j=25°C, Chip

型式 Device type	V _{CES} Volts	V _{GES} Volts	I _C Cont. Amps.	P _C Watts	V _{CE(sat)} (V _{GE} =15V)		スイッチングタイム Switching time						パッケージ Package	質量 Net mass Grams
					Typ. Volts	I _C Amps.	ton		toff		tf			
							Typ. μsec.	Max. μsec.	Typ. μsec.	Max. μsec.	Typ. μsec.	Max. μsec.		
▲ 1MBI200HH-120L-50	1200	20	200	1390	3.10	200	0.2	0.5	0.3	0.7	0.05	0.2	M249	370
▲ 1MBI300HH-120L-50	1200	20	300	2090	3.20	300	0.2	0.5	0.3	0.7	0.05	0.2	M249	370
▲ 1MBI400HH-120L-50	1200	20	400	2500	3.10	400	0.2	0.6	0.4	0.7	0.05	0.2	M249	370

▲ 開発中 Under development

V_{CE} (sat): at T_j=25°C, Chip



■ IGBTモジュール Uシリーズ IGBT Modules U series

Uシリーズ PIM (コンバータ部・ブレーキ部内蔵) EconoPIM™ 600V,1200Vクラス
 U series PIM/Built-in converter and brake EconoPIM™ 600,1200 volts class

型 式 Device type	インバータ部 Inverter [IGBT]				ブレーキ部 Brake [IGBT+FWD]			コンバータ部 Converter [Diode]				パッケージ Package	質量 Net mass Grams
	V _{CES}	I _C	P _C	V _{CE(sat)}	V _{CES}	I _C	V _{RRM}	V _{RRM}	I _O	V _{FM}	I _{FSM}		
	Volts	Amps.	Watts	Typ. Volts	Volts	Amps.	Volts	Volts	Amps.	Typ. Volts	Amps.		
7MBR30U2A060-50	600	30	133	1.85	600	20	600	800	30	1.1	210	M711	180
7MBR50U2A060-50	600	50	187	1.85	600	20	600	800	50	1.1	350	M711	180
7MBR75U2B060-50	600	75	255	1.85	600	30	600	800	75	1.1	525	M712	300
7MBR100U2B060-50	600	100	378	1.85	600	50	600	800	100	1.1	700	M712	300
7MBR25UA120-50	1200	25	115	2.1	1200	25	1200	1600	25	1.1	260	M711	180
7MBR35UA120-50	1200	35	160	1.95	1200	25	1200	1600	35	1.25	260	M711	180
7MBR50UA120-50	1200	50	205	2.0	1200	25	1200	1600	50	1.4	260	M711	180
7MBR75U4B120-50	1200	75	275	2.2	1200	35	1200	1600	75	1.3	520	M712	300
7MBR100U4B120-50	1200	100	390	2.1	1200	50	1200	1600	100	1.4	520	M712	300

V_{CE(sat)}, V_{FM}: at T_j=25°C, Chip

Uシリーズ 6個組 EconoPACK™, EconoPACK™+ 600V,1200V,1700Vクラス
 U series 6 in 1 package EconoPACK™ and EconoPACK™+ 600,1200,1700 volts class

型 式 Device type	V _{CES}	V _{GES}	I _C	P _C	V _{CE(sat)} (V _{GE} =15V)		スイッチングタイム Switching time (Max.)			パッケージ Package	質量 Net mass Grams
	Volts	Volts	Amps.	Watts	Typ. Volts	I _C Amps.	ton	toff	tf		
	Volts	Volts	Amps.	Watts	Volts	Amps.	μsec.	μsec.	μsec.		
6MBI75U2A-060-50	600	±20	75	255	1.85	75	1.2	1.2	0.45	M636	180
6MBI100U2B-060-50	600	±20	100	380	1.85	100	1.2	1.2	0.45	M633	300
6MBI150U2B-060-50	600	±20	150	500	1.80	150	1.2	1.2	0.45	M633	300
6MBI35U4A-120-50	1200	±20	35	205	1.9	35	1.2	1.0	0.3	M636	180
6MBI50U4A-120-50	1200	±20	50	275	1.9	50	1.2	1.0	0.3	M636	180
6MBI75U4A-120-50	1200	±20	75	390	1.9	75	1.2	1.0	0.3	M636	180
6MBI100U4B-120-50	1200	±20	100	520	1.9	100	1.2	1.0	0.3	M633	300
6MBI150U4B-120-50	1200	±20	150	735	1.9	150	1.2	1.0	0.3	M633	300
6MBI225U4-120-50	1200	±20	225	1040	1.9	225	1.2	1.0	0.3	M629	950
6MBI300U4-120-50	1200	±20	300	1385	1.9	300	1.2	1.0	0.3	M629	950
6MBI450U4-120-50	1200	±20	450	2080	1.9	450	1.2	1.0	0.3	M629	950
6MBI100U4B-170 *1	1700	±20	100	520	2.25	100	1.2	1.5	0.3	M633	300
6MBI150U4B-170 *1	1700	±20	150	735	2.25	150	1.2	1.5	0.3	M633	300
6MBI225U4-170	1700	±20	225	1040	2.25	225	1.2	1.5	0.3	M629	950
6MBI300U4-170	1700	±20	300	1385	2.25	300	1.2	1.5	0.3	M629	950
6MBI450U4-170	1700	±20	450	2080	2.25	450	1.2	1.5	0.3	M629	950

注: EconoPIM™, EconoPACK™, EconoPACK™+ は Infineon Technology 社の登録商標です。

V_{CE(sat)}: at T_j=25°C, Chip

Note: EconoPIM™, EconoPACK™ and EconoPACK™+ are registered trademarks of Infineon Technology AG, Germany.

*1 RoHS 対応品 (-50) は開発中 RoHS compliant version (-50) is under development.



IGBTモジュール Uシリーズ IGBT Modules U series

Uシリーズ 2個組 600V,1200V,1700Vクラス
 U series 2 in 1 package 600,1200,1700 volts class

型式 Device type	V _{CES} Volts	V _{GES} Volts	I _C Cont. Amps.	P _C Watts	V _{CE(sat)} (V _{GE} =15V)		スイッチングタイム Switching time (Max.)			パッケージ Package	質量 Net mass Grams
					Max. Volts	I _C Amps.	ton μsec.	toff μsec.	tf μsec.		
2MBI150U2A-060-50	600	±20	150	500	2.1	150	1.2	1.2	0.45	M232	180
2MBI200U2A-060-50	600	±20	200	660	2.1	200	1.2	1.2	0.45	M232	180
2MBI300U2B-060-50	600	±20	300	1000	2.1	300	1.2	1.2	0.45	M233	240
2MBI400U2B-060-50	650	±20	400	1250	2.1	400	1.2	1.2	0.45	M233	240
2MBI600U2E-060	650	±20	600	2400	2.1	600	1.2	1.2	0.45	M247	470
2MBI75U4A-120	1200	±20	75	400	2.05	75	1.2	1.0	0.3	M232	180
2MBI100U4A-120-50	1200	±20	100	540	2.05	100	1.2	1.0	0.3	M232	180
2MBI150U4A-120-50	1200	±20	150	735	2.05	150	1.2	1.0	0.3	M232	180
2MBI200U4B-120-50	1200	±20	200	1040	2.05	200	1.2	1.0	0.3	M233	240
2MBI200U4H-120-50	1200	±20	200	1040	2.05	200	1.2	1.0	0.3	M249	370
2MBI225U4N-120-50	1200	±20	225	1040	2.05	225	1.2	1.0	0.3	M254	350
2MBI225U4J-120-50	1200	±20	225	1040	2.05	225	1.2	1.0	0.3	M250	360
2MBI300U4D-120-50	1200	±20	300	1470	2.05	300	1.2	1.0	0.3	M235	370
2MBI300U4E-120	1200	±20	300	1810	2.05	300	1.2	1.0	0.3	M247	470
2MBI300U4H-120-50	1200	±20	300	1470	2.05	300	1.2	1.0	0.3	M249	370
2MBI300U4N-120-50	1200	±20	300	1385	2.05	300	1.2	1.0	0.3	M254	350
2MBI300U4J-120-50	1200	±20	300	1385	2.05	300	1.2	1.0	0.3	M250	360
2MBI400U4H-120-50	1200	±20	400	2045	2.05	400	1.2	1.0	0.3	M249	370
2MBI450U4E-120	1200	±20	450	2715	2.05	450	1.2	1.0	0.3	M247	470
2MBI450U4N-120-50	1200	±20	450	2080	2.05	450	1.2	1.0	0.3	M254	350
2MBI450U4J-120-50	1200	±20	450	2080	2.05	450	1.2	1.0	0.3	M250	360
2MBI600U4G-120	1200	±20	600	2840	2.05	600	1.35	0.8	0.2	M256	1500
2MBI800U4G-120	1200	±20	800	3900	2.05	800	1.35	0.8	0.2	M256	1500
2MBI1200U4G-120	1200	±20	1200	4960	2.05	1200	1.35	0.8	0.2	M256	1500
2MBI100U4H-170-50	1700	±20	100	540	2.4	100	1.2	1.5	0.3	M249	370
2MBI150U4H-170-50	1700	±20	150	780	2.4	150	1.2	1.5	0.3	M249	370
2MBI200U4H-170-50	1700	±20	200	1040	2.4	200	1.2	1.5	0.3	M249	370
2MBI225U4N-170-50	1700	±20	225	1040	2.45	225	1.2	1.5	0.3	M254	350
2MBI300U4H-170-50	1700	±20	300	1470	2.4	300	1.2	1.5	0.3	M249	370
2MBI300U4N-170-50	1700	±20	300	1385	2.45	300	1.2	1.5	0.3	M254	350
2MBI400U4H-170-50	1700	±20	400	2045	2.4	400	1.2	1.5	0.3	M249	370
2MBI450U4N-170-50	1700	±20	450	2080	2.45	450	1.2	1.5	0.3	M254	350
2MBI600U4G-170	1700	±20	600	2840	2.4	600	4.0	2.0	0.7	M256	1500
2MBI800U4G-170	1700	±20	800	3900	2.4	800	4.0	2.0	0.7	M256	1500
2MBI1200U4G-170	1700	±20	1200	4960	2.4	1200	4.0	2.0	0.7	M256	1500



■ IGBTモジュール Uシリーズ IGBT Modules U series

Uシリーズ 1個組 1200V,1700V,3300Vクラス

U series 1 in 1 package 1200,1700,3300 volts class

型式 Device type	V _{CES} Volts	V _{GES} Volts	I _C Cont. Amps.	P _C Watts	V _{CE(sat)} (V _{GE} =15V)		スイッチングタイム Switching time (Max.)			パッケージ Package	質量 Net mass Grams
					Max. Volts	I _C Amps.	ton μsec.	toff μsec.	tf μsec.		
1MBI300U4-120	1200	±20	300	1540	2.05	300	1.20	1.00	0.30	M127	380
1MBI400U4-120	1200	±20	400	2155	2.05	400	1.20	1.00	0.30	M127	380
1MBI600U4-120	1200	±20	600	2905	2.05	600	1.20	1.00	0.30	M127	380
1MBI800U4B-120	1200	±20	800	4805	2.05	800	1.20	1.00	0.30	M138	530
1MBI1200U4C-120	1200	±20	1200	5680	2.05	1200	2.00	1.60	0.40	M151	1500
1MBI1600U4C-120	1200	±20	1600	7810	2.05	1600	2.00	1.60	0.40	M151	1500
1MBI2400U4D-120	1200	±20	2400	10000	2.05	2400	2.00	1.60	0.40	M152	2300
1MBI3600U4D-120	1200	±20	3600	15620	2.05	3600	2.00	1.60	0.40	M152	2300
1MBI1200U4C-170	1700	±20	1200	5680	2.40	1200	4.00	2.00	0.70	M151	1500
1MBI1600U4C-170	1700	±20	1600	7810	2.40	1600	4.00	2.00	0.70	M151	1500
1MBI2400U4D-170	1700	±20	2400	10000	2.40	2400	4.00	2.00	0.70	M152	2300
1MBI3600U4D-170	1700	±20	3600	15620	2.40	3600	4.00	2.00	0.70	M152	2300
1MBI800UG-330	3300	±20	800	9600	2.28	800	3.40	2.40	0.40	M155	900
1MBI1000UG-330	3300	±20	1000	10400	2.46	1000	2.50	2.00	0.50	M155	900
1MBI1200UE-330	3300	±20	1200	14700	2.28	1200	3.40	2.40	0.40	M156	1300
1MBI1500UE-330	3300	±20	1500	15600	2.46	1500	3.10	2.60	0.50	M156	1300

Uシリーズ チョッパー 600V,1200Vクラス

U series Chopper 600,1200 volts class

型式 Device type	V _{CES} Volts	V _{GES} Volts	I _C Cont. Amps.	P _C Watts	V _{CE(sat)} (V _{GE} =15V)		スイッチングタイム Switching time (Max.)			パッケージ Package	質量 Net mass Grams
					Max. Volts	I _C Amps.	ton μsec.	toff μsec.	tf μsec.		
1MBI300U2H-060L-50	600	±20	300	1000	2.45	300	1.20	1.20	0.45	M259	360
1MBI50U4F-120L-50	1200	±20	50	400	2.15	50	1.20	1.00	0.30	M262	180
1MBI75U4F-120L-50	1200	±20	75	400	2.20	75	1.20	1.00	0.30	M262	180
1MBI100U4F-120L-50	1200	±20	100	540	2.20	100	1.20	1.00	0.30	M262	180
1MBI200U4H-120L-50	1200	±20	200	1040	2.25	200	1.20	1.00	0.30	M259	360



■ V-IPMシリーズ V-IPM series (Intelligent Power Modules)

下アームアラーム出力機能付 600V,1200Vクラス
With N-side alarm output function 600,1200 volts class

型 式 Device type	インバータ部 Inverter			ブレーキ部 Brake		制御部 Control						パッケージ 質量		
	V _{CES}	I _c	V _{CE(sat)}	V _{CES}	I _c	V _{CC}	I _{oc} [INV]	V _{UV}	T _{JOH}	Alarm	UV(typ.)	T _{JOH} (typ.)	Package	Net mass
	Volts	Amps.	Volts	Volts	Amps.	Volts	Amps.	Volts	Min. °C	OC(typ.)				
6MBP20VAA060-50	600	20	1.4	-	-	15	30	11.0 to 12.5	150	2	4	8	P629	80
6MBP30VAA060-50	600	30	1.4	-	-	15	45	11.0 to 12.5	150	2	4	8	P629	80
6MBP50VAA060-50	600	50	1.4	-	-	15	75	11.0 to 12.5	150	2	4	8	P629	80
6MBP10VAA120-50	1200	10	1.7	-	-	15	15	11.0 to 12.5	150	2	4	8	P629	80
6MBP15VAA120-50	1200	15	1.7	-	-	15	23	11.0 to 12.5	150	2	4	8	P629	80
6MBP25VAA120-50	1200	25	1.7	-	-	15	38	11.0 to 12.5	150	2	4	8	P629	80

上下アームアラーム機能付 600V,1200Vクラス
With P and N-side alarm function 600,1200 volts class

型 式 Device type	インバータ部 Inverter			ブレーキ部 Brake		制御部 Control						パッケージ 質量		
	V _{CES}	I _c	V _{CE(sat)}	V _{CES}	I _c	V _{CC}	I _{oc} [INV]	V _{UV}	T _{JOH}	Alarm	UV(typ.)	T _{JOH} (typ.)	Package	Net mass
	Volts	Amps.	Volts	Volts	Amps.	Volts	Amps.	Volts	Min. °C	OC(typ.)				
6MBP50VBA060-50	600	50	1.4	-	-	15	75	11.0 to 12.5	150	2	4	8	P626	100
6MBP50VDA060-50	600	50	1.4	-	-	15	75	11.0 to 12.5	150	2	4	8	P630	290
6MBP75VBA060-50	600	75	1.4	-	-	15	113	11.0 to 12.5	150	2	4	8	P626	100
6MBP75VDA060-50	600	75	1.4	-	-	15	113	11.0 to 12.5	150	2	4	8	P630	290
6MBP100VDA060-50	600	100	1.4	-	-	15	150	11.0 to 12.5	150	2	4	8	P630	290
6MBP150VDA060-50	600	150	1.4	-	-	15	225	11.0 to 12.5	150	2	4	8	P630	290
6MBP200VDA060-50	600	200	1.4	-	-	15	300	11.0 to 12.5	150	2	4	8	P630	290
6MBP200VEA060-50	600	200	1.25	-	-	15	300	11.0 to 12.5	150	2	4	8	P631	950
6MBP300VEA060-50	600	300	1.25	-	-	15	450	11.0 to 12.5	150	2	4	8	P631	950
6MBP400VEA060-50	600	400	1.25	-	-	15	600	11.0 to 12.5	150	2	4	8	P631	950
7MBP50VDA060-50	600	50	1.4	600	30	15	75	11.0 to 12.5	150	2	4	8	P630	290
7MBP75VDA060-50	600	75	1.4	600	50	15	113	11.0 to 12.5	150	2	4	8	P630	290
7MBP100VDA060-50	600	100	1.4	600	50	15	150	11.0 to 12.5	150	2	4	8	P630	290
7MBP150VDA060-50	600	150	1.4	600	75	15	225	11.0 to 12.5	150	2	4	8	P630	290
7MBP200VDA060-50	600	200	1.4	600	100	15	300	11.0 to 12.5	150	2	4	8	P630	290
7MBP200VEA060-50	600	200	1.25	600	100	15	300	11.0 to 12.5	150	2	4	8	P631	950
7MBP300VEA060-50	600	300	1.25	600	150	15	450	11.0 to 12.5	150	2	4	8	P631	950
7MBP400VEA060-50	600	400	1.25	600	200	15	600	11.0 to 12.5	150	2	4	8	P631	950
6MBP25VBA120-50	1200	25	1.7	-	-	15	38	11.0 to 12.5	150	2	4	8	P626	100
6MBP25VDA120-50	1200	25	1.7	-	-	15	38	11.0 to 12.5	150	2	4	8	P630	290
6MBP35VBA120-50	1200	35	1.7	-	-	15	53	11.0 to 12.5	150	2	4	8	P626	100
6MBP35VDA120-50	1200	35	1.7	-	-	15	53	11.0 to 12.5	150	2	4	8	P630	290
6MBP50VBA120-50	1200	50	1.7	-	-	15	75	11.0 to 12.5	150	2	4	8	P626	100
6MBP50VDA120-50	1200	50	1.7	-	-	15	75	11.0 to 12.5	150	2	4	8	P630	290
6MBP75VDA120-50	1200	75	1.7	-	-	15	113	11.0 to 12.5	150	2	4	8	P630	290
6MBP100VDA120-50	1200	100	1.7	-	-	15	150	11.0 to 12.5	150	2	4	8	P630	290
6MBP100VEA120-50	1200	100	1.7	-	-	15	150	11.0 to 12.5	150	2	4	8	P631	950
6MBP150VEA120-50	1200	150	1.7	-	-	15	225	11.0 to 12.5	150	2	4	8	P631	950
6MBP200VEA120-50	1200	200	1.7	-	-	15	300	11.0 to 12.5	150	2	4	8	P631	950
7MBP25VDA120-50	1200	25	1.7	1200	15	15	38	11.0 to 12.5	150	2	4	8	P630	290
7MBP35VDA120-50	1200	35	1.7	1200	15	15	53	11.0 to 12.5	150	2	4	8	P630	290
7MBP50VDA120-50	1200	50	1.7	1200	25	15	75	11.0 to 12.5	150	2	4	8	P630	290
7MBP75VDA120-50	1200	75	1.7	1200	35	15	113	11.0 to 12.5	150	2	4	8	P630	290
7MBP100VDA120-50	1200	100	1.7	1200	50	15	150	11.0 to 12.5	150	2	4	8	P630	290
7MBP100VEA120-50	1200	100	1.7	1200	50	15	150	11.0 to 12.5	150	2	4	8	P631	950
7MBP150VEA120-50	1200	150	1.7	1200	75	15	225	11.0 to 12.5	150	2	4	8	P631	950
7MBP200VEA120-50	1200	200	1.7	1200	100	15	300	11.0 to 12.5	150	2	4	8	P631	950



■ 小容量IPMシリーズ Fuji IPM "Compact" series (Intelligent Power Modules)

下アームアラーム出力機能付 600Vクラス
 With N-side alarm output function 600 volts class

型 式 Device type	インバータ部 Inverter			制御部 Control			保護機能 Protection function				パッケージ Package	質量 Net mass Grams	
	V _{CES} Volts	I _C Amps.	V _{CE(sat)} Typ. Volts	V _{CCL} Typ. Volts	Boot-strap Diode	Input signal Active logic and Voltage level	UV V _{CCL} V _{CCH} VB(*)	OC ※1	Vtemp ※2	TOH ※2			Alarm出力 VFO fault output
6MBP15VRA060-50	600	15	1.80	15	Built-in	High(3.3/5V)	P&N-side	N-side	N-side	-	N-side(UV,OC)	P633	9.3
6MBP15VRB060-50	600	15	1.80	15	Built-in	High(3.3/5V)	P&N-side	N-side	-	N-side(125±10°C)	N-side(UV,OC,TOH)	P633	9.3
6MBP15VRC060-50	600	15	1.80	15	Built-in	High(3.3/5V)	P&N-side	N-side	N-side	N-side(125±10°C)	N-side(UV,OC)	P633	9.3
▲ 6MBP20VSA060-50	600	20	1.44	15	Built-in	High(3.3/5V)	P&N-side	N-side	N-side	-	N-side(UV,OC)	P633A	9.3
▲ 6MBP20VSC060-50	600	20	1.44	15	Built-in	High(3.3/5V)	P&N-side	N-side	N-side	N-side(125±10°C)	N-side(UV,OC)	P633A	9.3
▲ 6MBP30VSA060-50	600	30	1.42	15	Built-in	High(3.3/5V)	P&N-side	N-side	N-side	-	N-side(UV,OC)	P633A	9.3
▲ 6MBP30VSC060-50	600	30	1.42	15	Built-in	High(3.3/5V)	P&N-side	N-side	N-side	N-side(125±10°C)	N-side(UV,OC)	P633A	9.3

▲ 開発中 Under development ※1 外部電流検出方式 ※1 External current detection ※2 LVIC内での温度検出 ※2 Temperature detection in LVIC



パワーデバイス/Power Devices (IGBT)

■ ディスクリートIGBT Vシリーズ Discrete IGBTs V series

6th gen. IGBT in field-stop technology and trench-gate structure with Ultra fast FWD
600Vクラス 600 volts class

型式 Device type	スイッチング 周波数 Switching frequency	逆並列 ダイオード Anti-Parallel Diode	絶対最大定格 Maximum Ratings					$V_{CE(sat)}$ ($V_{GE}=15V$) Typ. Volts	E_{on} ($R_g=10\Omega$) typ. mJ	E_{off} mJ	Q_g typ. nC	V_F		パッケージ Package	質量 Net mass Grams
			V_{CES} Volts	I_C Amps.	I_{CP} Amps.	tsc μ sec.	P_D Watts					typ. Volts	I_F Amps.		
FGW30N60VD	Low	内蔵 Yes	600	30	60	10	230	1.6	1.2	0.7	225	1.5	25	TO-247-P2	6.0
FGW35N60H	High	-	600	35	105	5	230	1.5	0.9	0.85	210	-	-	TO-247-P2	6.0
FGW35N60HD	High	内蔵 Yes	600	35	105	5	230	1.5	0.9	0.85	210	2.0	15	TO-247-P2	6.0
FGW50N60H	High	-	600	50	150	5	360	1.5	1.4	1.7	305	-	-	TO-247-P2	6.0
FGW50N60HD	High	内蔵 Yes	600	50	150	5	360	1.5	1.4	1.7	305	2.0	25	TO-247-P2	6.0
▲ FGW50N60HC	High	内蔵 Yes	600	50	150	5	360	1.5	1.5	1.7	305	2.3	50	TO-247-P2	6.0
FGW50N60VD	Low	内蔵 Yes	600	50	100	10	360	1.6	2.4	1.4	360	1.5	35	TO-247-P2	6.0
FGW75N60H	High	-	600	75	225	5	500	1.5	3.0	4.2	460	-	-	TO-247-P2	6.0
FGW75N60HD	High	内蔵 Yes	600	75	225	5	500	1.5	3.0	4.2	460	2.0	35	TO-247-P2	6.0
▲ FGW75N60VD	Low	内蔵 Yes	600	75	150	10	500	1.6	3.5	2.1	520	1.5	50	TO-247-P2	6.0

▲ 開発中 Under development

1200Vクラス 1200 volts class

型式 Device type	スイッチング 周波数 Switching frequency	逆並列 ダイオード Anti-Parallel Diode	絶対最大定格 Maximum Ratings					$V_{CE(sat)}$ ($V_{GE}=15V$) Typ. Volts	E_{on} ($R_g=10\Omega$) Typ. mJ	E_{off} mJ	Q_g typ. nC	V_F		パッケージ Package	質量 Net mass Grams
			V_{CES} Volts	I_C Amps.	I_{CP} Amps.	tsc μ sec.	P_D Watts					typ. Volts	I_F Amps.		
FGW15N120H	High	-	1200	15	45	5	155	1.8	0.6	0.8	140	-	-	TO-247-P2	6.0
FGW15N120HD	High	内蔵 Yes	1200	15	45	5	155	1.8	0.6	0.8	140	2.2	12	TO-247-P2	6.0
FGW15N120VD	Low	内蔵 Yes	1200	15	30	10	155	1.85	1.1	0.8	150	1.7	15	TO-247-P2	6.0
FGW25N120VD	Low	内蔵 Yes	1200	25	50	10	260	1.85	2.2	1.4	235	1.7	25	TO-247-P2	6.0
FGW30N120H	High	-	1200	30	90	5	260	1.8	1.6	1.5	230	-	-	TO-247-P2	6.0
FGW30N120HD	High	内蔵 Yes	1200	30	90	5	260	1.8	1.6	1.5	230	2.2	20	TO-247-P2	6.0
FGW40N120H	High	-	1200	40	120	5	340	1.8	2.8	1.8	300	-	-	TO-247-P2	6.0
FGW40N120HD	High	内蔵 Yes	1200	40	120	5	340	1.8	2.8	1.8	300	2.2	30	TO-247-P2	6.0
FGW40N120VD	Low	内蔵 Yes	1200	40	80	10	340	1.85	4.3	2.2	320	1.7	30	TO-247-P2	6.0

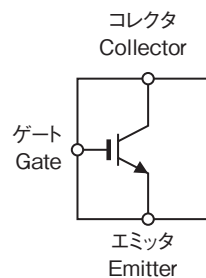
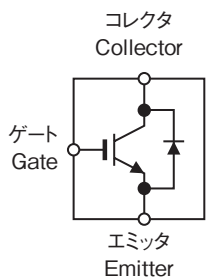
■ 型式の見方 Naming system for Fuji discrete IGBTs

F	G	W		35	N	60		HD		
社名 Company	機種コード Device code	パッケージコード Package type		定格電流 Current	極性 Polarity	定格電圧 Voltage		シリーズ Series		
Fuji	G IGBT	W	TO-247	×1	N	N-ch	60	600V	H	High Speed V w/o FWD
							120	1200V	HC	High Speed V with FWD
									HD	
									VD	V series with FWD

■ 等価回路 Equivalent circuit

(a) ダイオード内蔵
with Diode

(b) ダイオードなし
without Diode



■ HEV用IGBT IPMの特長 Features of IGBT IPM for Hybrid Electric Vehicle

■ 特長 Features

ドライブ回路、保護機能内蔵

- ・ 光絶縁
(信号入力、IGBT チップ温度モニター、異常検出時アラーム出力)
- ・ 短絡保護、過熱保護、制御電圧低下保護

鉛フリー

Easy to use

- ・ Optical isolated
(signal input, IGBT's temperature monitor, alarm output)
- ・ Detection and protection
(short-circuit, over-temperature, under-voltage)

Lead Free Package



■ 特性 Characteristics

(T_j=25°C)

型 式 Device type	V _{CE(sat)} Volts	I _{C(Cont)} Amps.	V _{CE(sat)} Typ. Volts	V _F Typ. Volts	パッケージ Package
▲ 2MBP600UN-120V	1200	600	2.00	2.20	P401

▲ 開発中 Under development

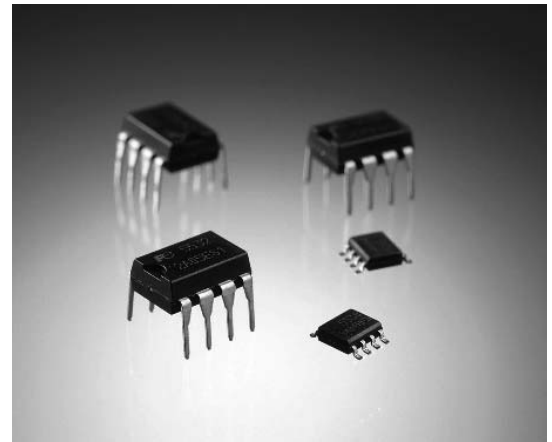
■ AC/DC 電源制御用 IC の特長 Features of AC/DC Power Supply control ICs

低待機電力対応PWM制御IC Green Mode PWM-ICs

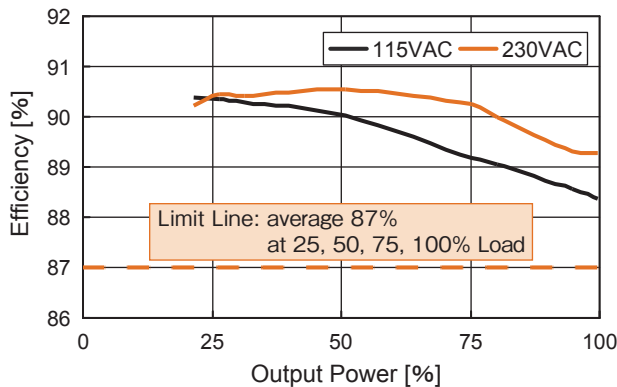
■特長 Features

500V / 750V 耐圧起動回路内蔵
 低待機電力に有利な軽負荷時スイッチング周波数低減
 各種保護機能（過電圧 / ブラウンアウト / 2 段階過電力）が充実
 周波数拡散機能により、低 EMI ノイズ実現

Internal start-up circuit with a 500V / 750V rating
 Linearly reduced switching frequency at light load for low standby power
 Many protection functions; Over voltage / Brown out / two stage Over power etc.
 Low EMI noise by frequency diffusion



■ 効率 Efficiency



低待機電力 IC FA5680 効率データ

Efficiency Data: Green Mode PWM-IC FA5680

- Input Voltage: 80VAC to 264VAC
- Output Voltage: 19VDC
- Output Power: 65W (3.42A)

Load	25%	50%	75%	100%	Average
115VAC	90.4%	90.0%	89.2%	88.4%	89.5%
230VAC	90.4%	90.5%	90.2%	89.3%	90.1%

低待機電力対応擬似共振制御IC Green Mode Quasi-resonant ICs

■特長 Features

500V 耐圧起動回路内蔵
 低待機電力対応（間欠動作 / 周波数低減）
 各種保護機能（過電圧 / 過負荷など）が充実

Internal start-up circuit with a 500V rating
 Green Mode function; Intermittent Switching / Linearly reduced switching frequency
 Many protection functions; Over voltage / Over load protection etc.

力率改善制御IC Power Factor Correction ICs

■特長 Features

幅広い電力範囲に対応（75W ~ 1kW）
 力率 0.99 以上を実現
 各種保護機能（FB ピンオープンショート / 過電圧など）が充実

Correspondence to a wide power range; 75W to 1kW
 Power Factor ≥ 0.99
 Many protection functions; FB pin open short protection/Over voltage etc.

電流共振IC Current Resonant ICs

■特長 Features

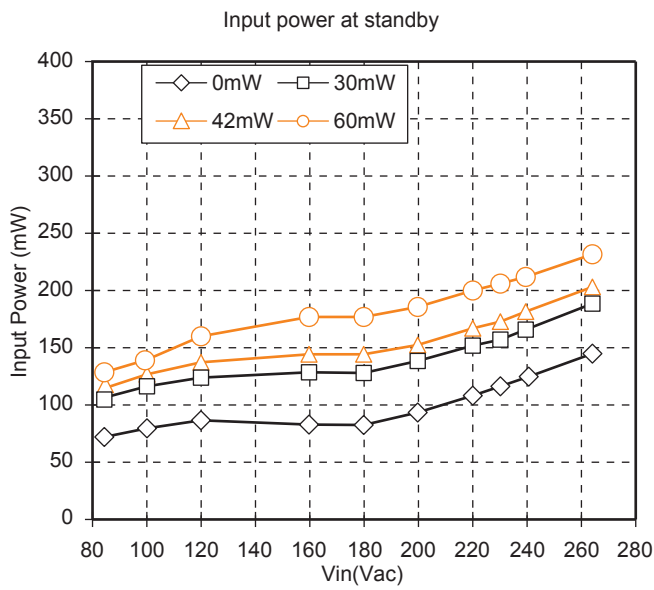
ワールドワイドの広範囲入力にて、1コンバータによる LLC 電流共振電源システムの構成が可能
 ハイサイド駆動回路内蔵
 共振はずれ防止機能、各種保護（過電流、過電圧、過負荷、過熱、BI/BO）機能内蔵
 低待機電力対応（間欠動作）

LLC resonant power supply by single converter is available in world-wide input.

Built in High-side Driver

Function to avoid capacitive region operation. Protection function :OCP,OVP,OLP,OTP,BI/BO

Standby Mode function; Intermittent Switching



AC/DC 電源制御用 IC AC/DC Power Supply control ICs

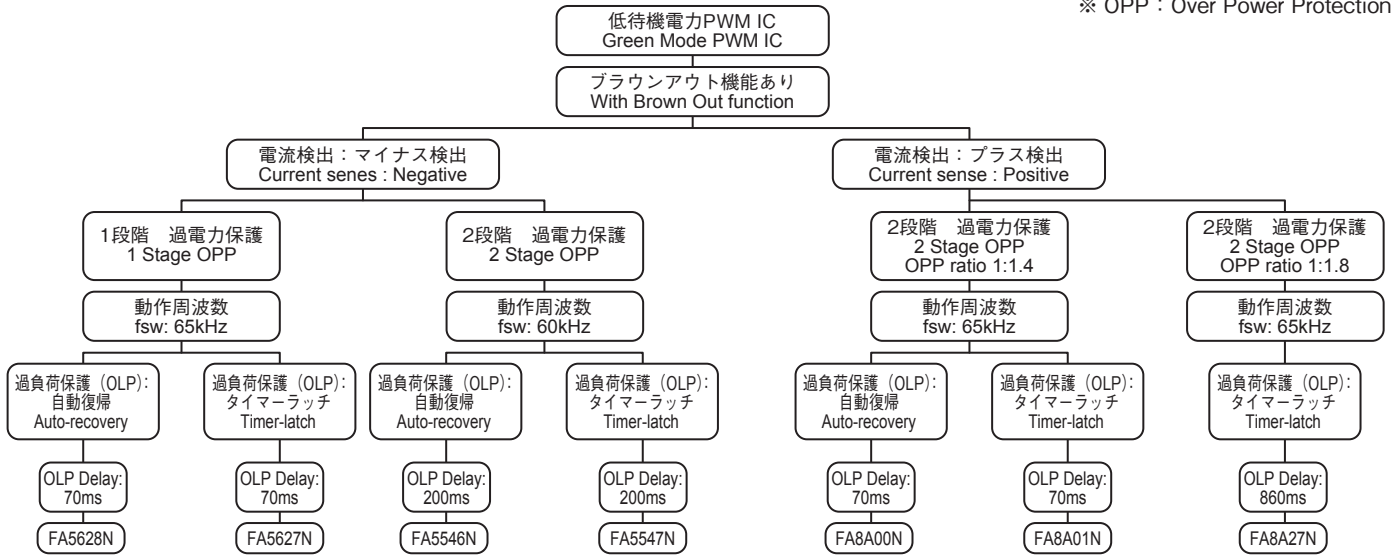
● 低待機電力対応PWM制御IC (電流モード) Green mode PWM-ICs (Current mode)

回路方式 Circuit type	型式 Type Name	最大 デューティ Duty	入力電圧 Recommend input voltage	動作周 波数 Frequency	電流検出 Current sense	過負荷保護 Over load protection	過電力保護 Over Power Protection	過電圧保護 Over voltage protection	500V/750V 起動回路 500V/750V Start up circuit	低待機 電力機能 Green mode function	パッケージ Package	備考 Remarks
PWM ブラウンアウト あり With Brown out	FA5546N	80%	11 - 24V	60kHz	マイナス 検出 Negative voltage sense	自動復帰 Auto- Recovery	2段階 2Stage	ラッチ Latch	内蔵 Built-in (500V)	リニア周波数 低減 Linearly reduced switching frequency	8pin SOP	X-Cap 放電機能 X-Cap discharge function
	FA5547N					タイマーラッチ Timer-latch						
	FA5628N	85%		65kHz	プラス 検出 Positive voltage sense	自動復帰 Auto- Recovery	1段階 1Stage		内蔵 Built-in (750V)			
	FA5627N					タイマーラッチ Timer-latch						
	FA8A00N	83%		12 - 24V	自動復帰 Auto- Recovery	2段階 2Stage (OPP ratio 1:1.4)	内蔵 Built-in (500V)		リニア周波数 低減 + 間欠動作 Linearly reduced switching rencyand Intermittent			
	FA8A01N			タイマーラッチ Timer-latch 遅延(Delay): 70ms								
	FA8A27N			10 - 28V						タイマーラッチ Timer-latch 遅延(Delay): 860ms		
PWM ブラウンアウト なし Without Brown out	FA5526N	80%	10 - 26V	130kHz	プラス 検出 Positive voltage sense	タイマーラッチ Timer-latch	ラッチ Latch	内蔵 Built-in (500V)	リニア周波数 低減 Linearly reduced switching frequency			
	FA5527N			100kHz								
	FA5528N			60kHz								
	FA5536N			130kHz								
	FA5537N			100kHz								
	FA5538N			60kHz								
	FA5637N	85%	11 - 24V	65kHz	マイナス 検出 Negative voltage sense	タイマーラッチ Timer-latch	1段階 1Stage	内蔵 Built-in (750V)	リニア周波数 低減 + 間欠動作 Linearly reduced switching rency and Intermittent			
	FA5639N		10 - 24V	100kHz		自動復帰 Auto- Recovery						
	FA5680N	83%	11 - 24V	65kHz	プラス 検出 Positive voltage sense	タイマーラッチ Timer-latch	1段階 1Stage	内蔵 Built-in (500V)	リニア周波数 低減 + 間欠動作 Linearly reduced switching frequency and Intermittent			
	FA5681N					自動復帰 Auto- Recovery						
	FA8A60N	83%	10 - 24V	65kHz	プラス 検出 Positive voltage sense	自動復帰 Auto- Recovery	1段階 1Stage	ラッチ Latch	内蔵 Built-in (500V)	リニア周波数 低減 + 間欠動作 Linearly reduced switching frequency and Intermittent		
	FA8A61N					タイマーラッチ Timer-latch						
	FA8A70N					自動復帰 Auto- Recovery						
	FA8A71N					タイマーラッチ Timer-latch						
	FA8A12N	83%	12 - 24V	65kHz	プラス 検出 Positive voltage sense	自動復帰 Auto- Recovery	2段階 2Stage	ラッチ Latch	内蔵 Built-in (500V)	リニア周波数 低減 + 間欠動作 Linearly reduced switching frequency and Intermittent	8pin SOP	X-Cap 放電機能 X-Cap discharge function

● 低待機電力対応PWM-IC系列 (ブラウンアウトあり)

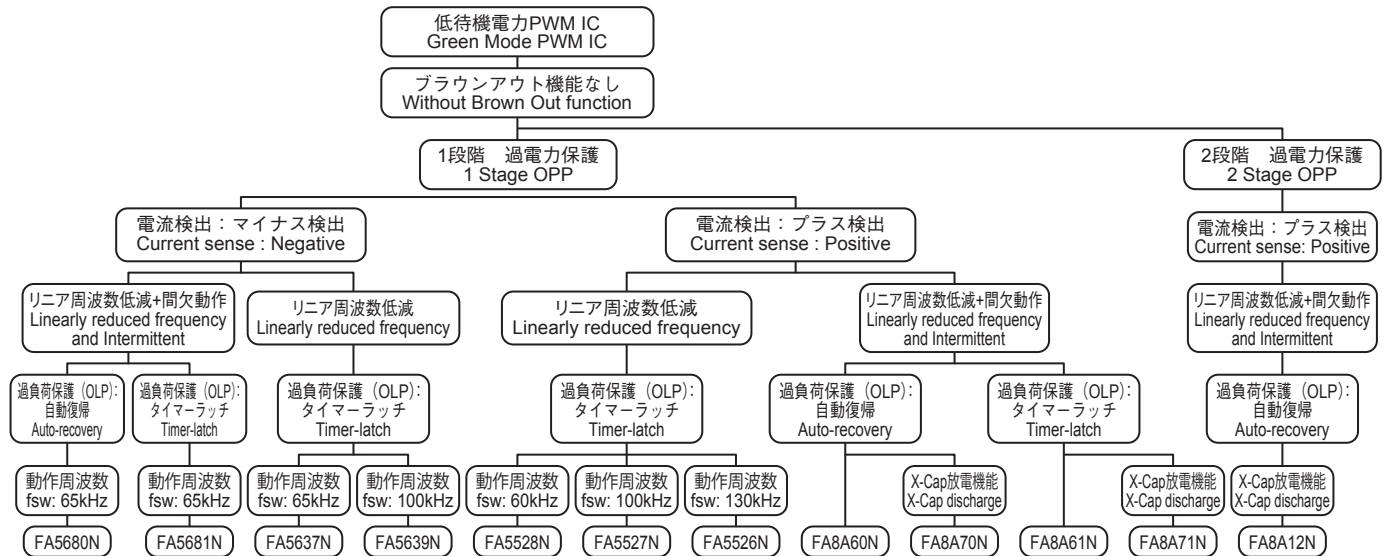
Green mode PWM-ICs with Brown Out function

※ OPP : Over Power Protection



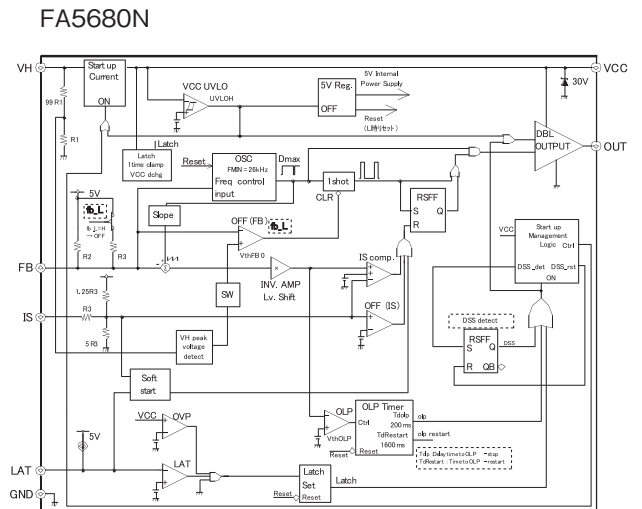
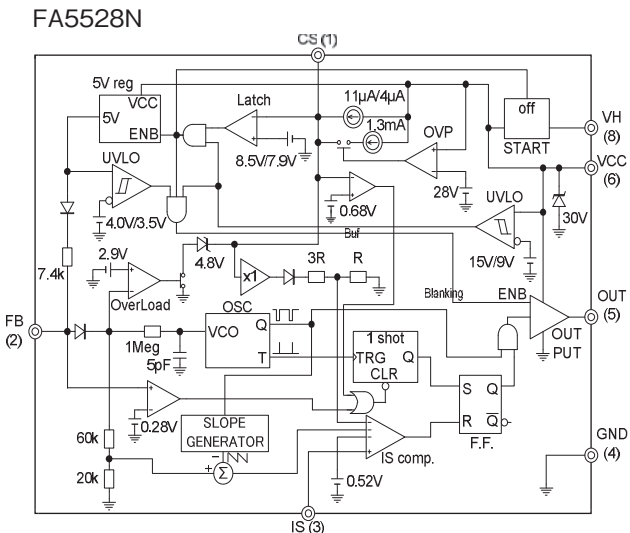
● 低待機電力対応PWM-IC系列 (ブラウンアウトなし)

Green mode PWM-ICs without Brown Out function



● 低待機電力対応PWM-IC代表型式ブロック図

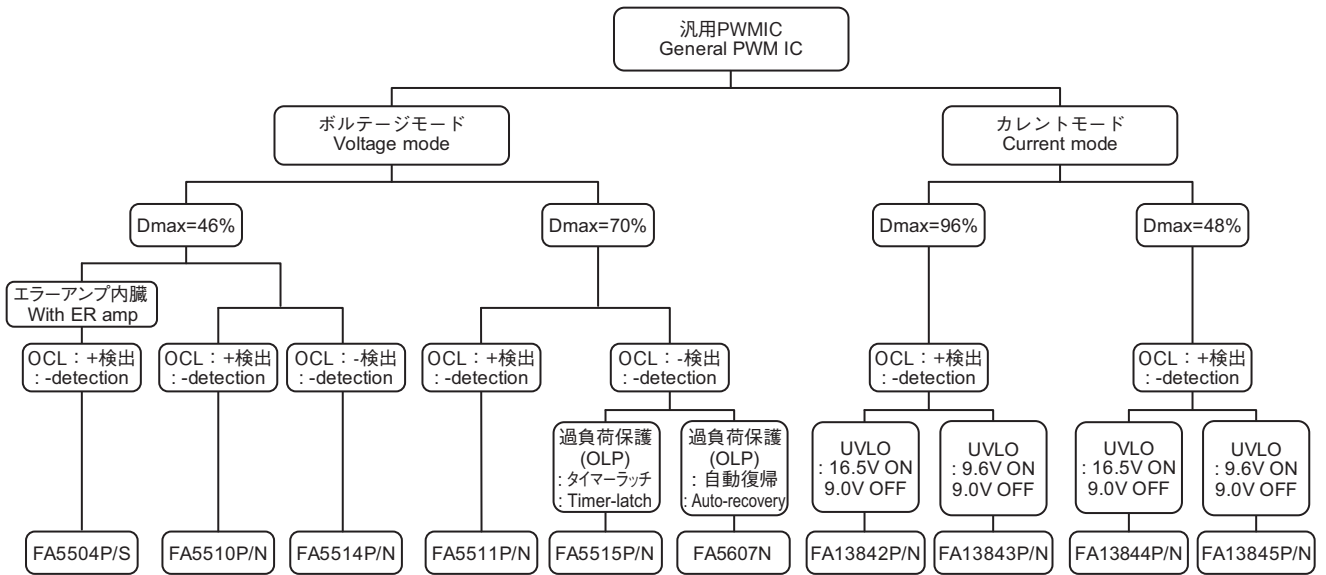
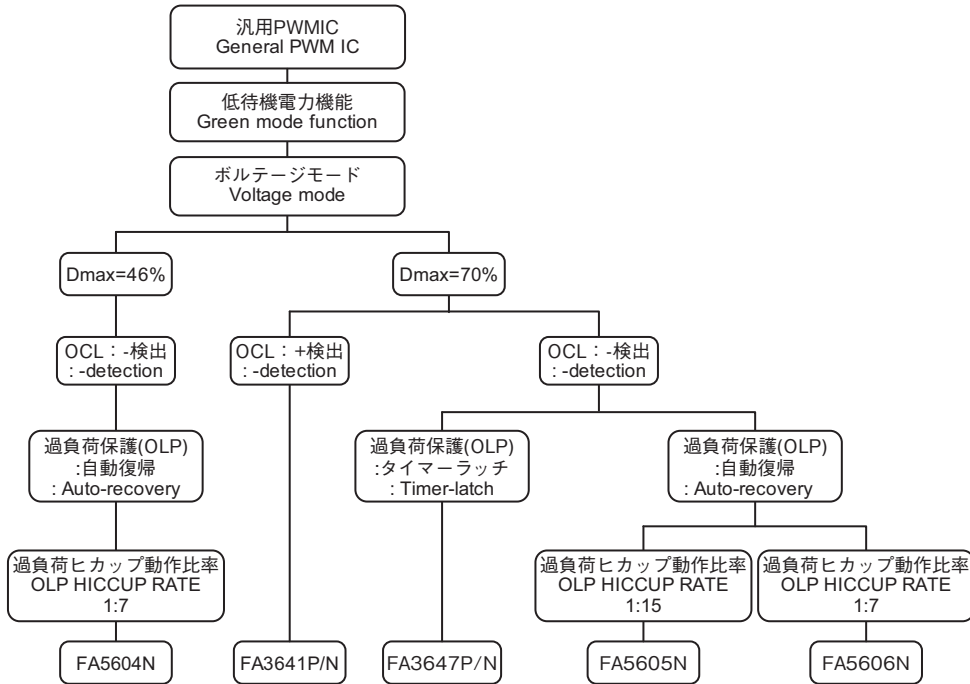
Block diagram of Green mode (main model)



● 汎用PWM制御IC General PWM-ICs

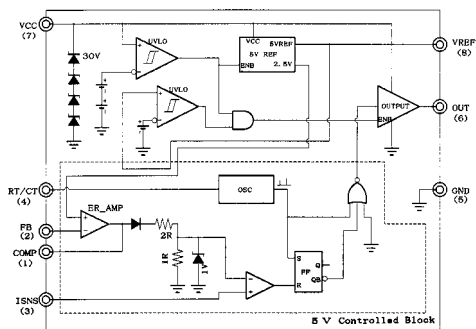
回路方式 Circuit type	型式 Type Name	制御方式 Control mode	最大 デューティ Duty	入力電圧 Recommend input voltage	動作周波数 Frequency	電流検出 Current sense	過負荷保護 Over load protection	過電圧保護 Over voltage protection	低待機 電力機能 Green mode function	パッケージ Package	備考 Remarks
PWM	FA13842P/N	電流 モード Current mode	96%	10 - 25V	外部調整 Adjustable	プラス検出 Positive voltage sense	-	-	-	8pin DIP/SOP	UVLO 16.5V ON 9.0V OFF
	FA13843P/N		48%								UVLO 9.6V ON 9.0V OFF
	FA13844P/N										UVLO 16.5V ON 9.0V OFF
	FA13845P/N		UVLO 9.6V ON 9.0V OFF								
	FA3641P/N	70%	10 - 28V	プラス検出 Positive voltage sense		リニア 周波数低減 Linearly reduced switching frequency	-	エラーアンプ 内蔵 With ER amp			
	FA3647P/N			マイナス検出 Negative voltage sense							
	FA5504P/S	電圧 モード Voltage mode	46%	10 - 28V		プラス検出 Positive voltage sense	タイマー ラッチ Timer-latch	-			
	FA5510P/N		70%			マイナス検出 Negative voltage sense					
	FA5511P/N								46%		
	FA5514P/N										70%
	FA5515P/N		46%								
	FA5604N	46%	10 - 30V	自動復帰 Auto- Recovery ヒカッパ動作 / 停止期間比率 1 : 7			ラッチ Latch	リニア 周波数低減 Linearly reduced switching frequency	UVLO 17.5V ON 9.7V OFF 軽負荷時周波 数低減開始 / 復帰 FB 電圧 1.8V/1.95V		
	FA5605N	70%				自動復帰 Auto- Recovery ヒカッパ動作 / 停止期間比率 1 : 15					
	FA5606N										自動復帰 Auto- Recovery ヒカッパ動作 / 停止期間比率 1 : 7
	FA5607N	UVLO 17.5V ON 9.7V OFF									

● 汎用PWM制御IC系列 General PWM-ICs

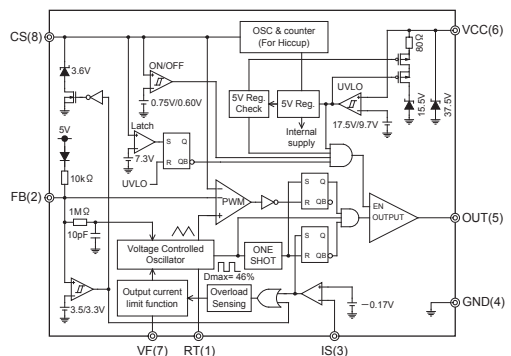


● 汎用PWM-IC代表型式ブロック図 Block diagram of General PWM-ICs (main model)

FA13842P/N



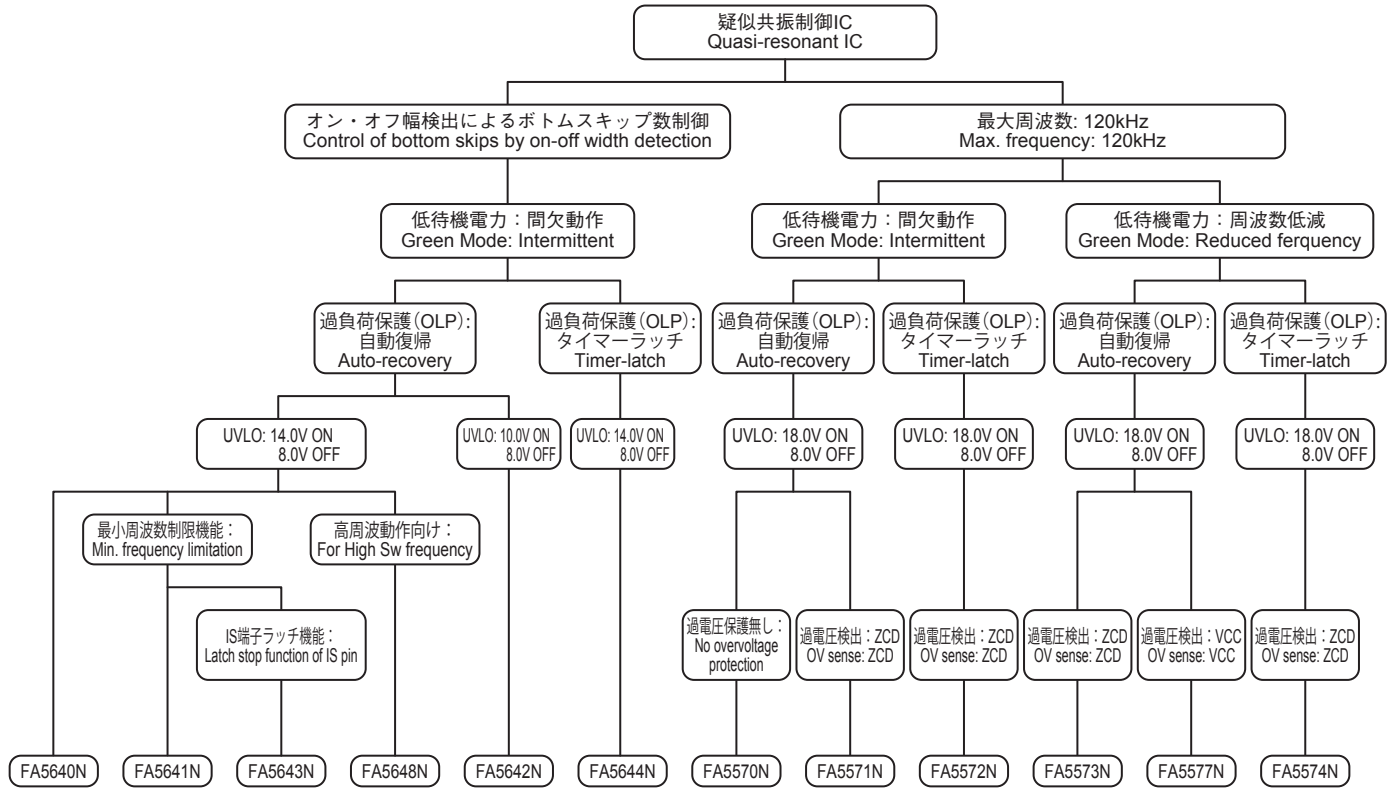
FA5604N



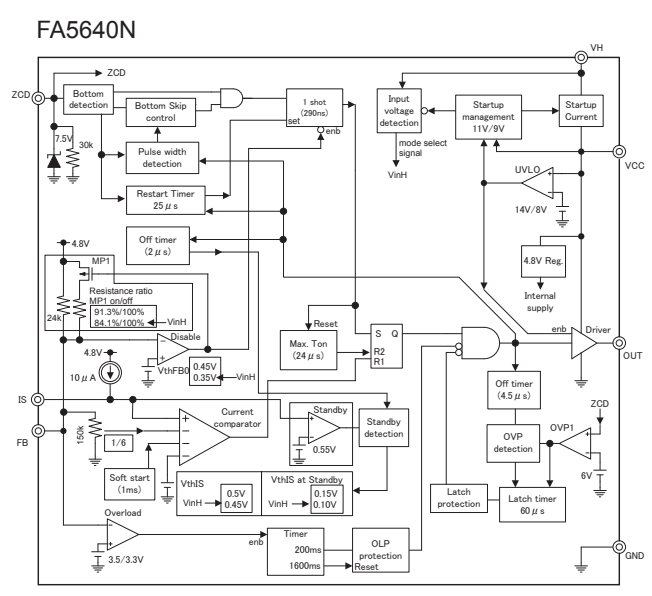
● 低待機電力対応擬似共振制御IC Green mode Quasi-resonant ICs

回路方式 Circuit type	型式 Type Name	制御方式 Control mode	入力電圧 Recommend input voltage	最大周波数 Maximum frequency	過負荷保護 Over load protection	過電圧保護 Over voltage protection	過電圧検出 Over voltage sense	500V 起動回路 500V Start up circuit	低待機 電力機能 Green mode function	パッケージ Package	備考 Remarks
擬似共振 Quasi- resonant	FA5570N	電流モード Current mode	10-28V UVLO 18V ON 8V OFF	120kHz	自動復帰 Auto-Recovery	ラッチ Latch	-	内蔵 Built-in	間欠動作 Intermittent Switching	8pin SOP	
	FA5571N				タイマーラッチ Timer-latch		ZCD				
	FA5572N				自動復帰 Auto-Recovery						
	FA5573N				タイマーラッチ Timer-latch		VCC				
	FA5574N				自動復帰 Auto-Recovery						
	FA5577N				自動復帰 Auto-Recovery						
	FA5640N		11 - 26V UVLO 14V ON 8V OFF	オン・オフ幅 検出による ボトムスキップ 制御 Control of bottom skips by on- off width detection	自動復帰 Auto-Recovery	ZCD	間欠動作 Intermittent Switching	最小周波数制 限機能 Min. frequency limitation			
	FA5641N		11 - 26V UVLO 10V ON 8V OFF								
	FA5642N		11 - 26V UVLO 14V ON 8V OFF								
	FA5643N		11 - 26V UVLO 14V ON 8V OFF						タイマーラッチ Timer-latch		
	FA5644N		自動復帰 Auto-Recovery								
	FA5648N		自動復帰 Auto-Recovery								高周波動作向け For High SW frequency

● 低待機電力対応疑似共振制御IC系列 Green mode Quasi-resonant ICs



● 低待機電力対応疑似共振IC代表型式ブロック図 Block diagram of Quasi-resonant ICs (main model)

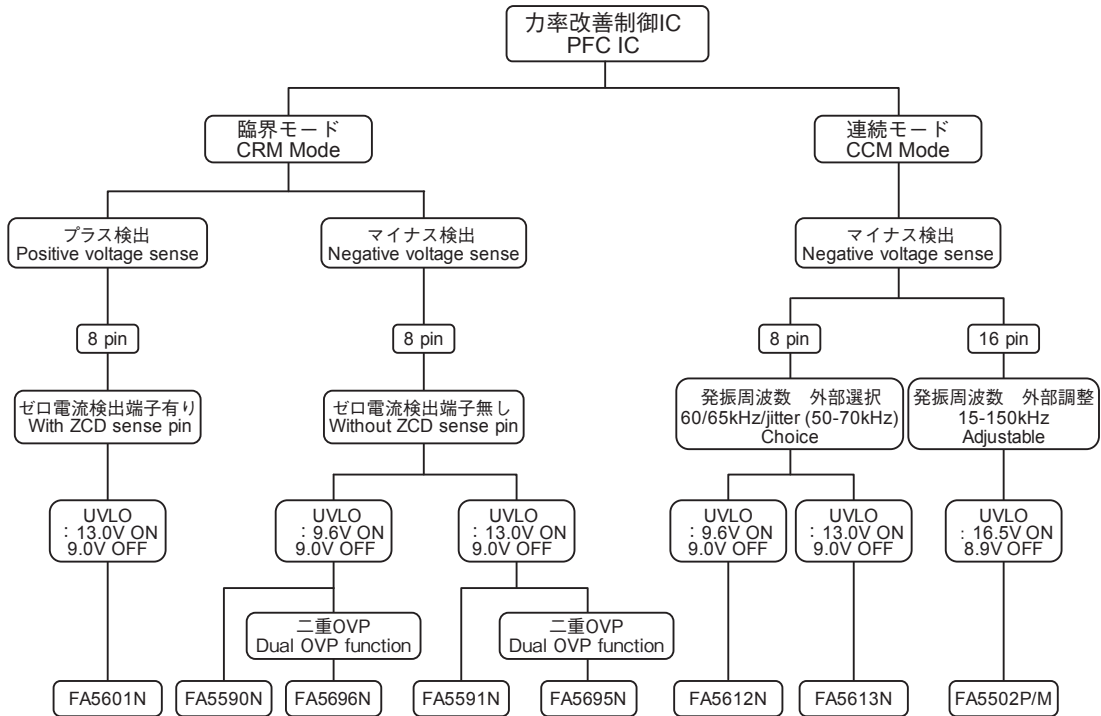


● 力率改善制御IC Power factor correction ICs

● 電流共振IC Current Resonant ICs

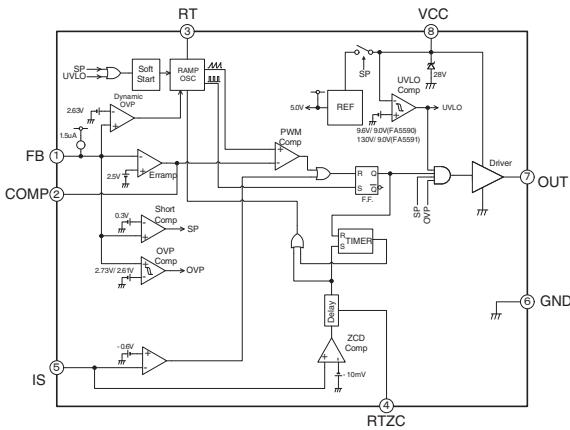
回路方式 Circuit type	型式 Type Name	制御方式 Control mode	最大 デューティ Duty	入力電圧 Recommend input voltage	UVLO Under- voltage lockout	電流検出 Current sense	動作 周波数 Frequency	ゼロ電流 検出 Zero Current Detection	最大 周波数 Maximum frequency	FB オープン ショート 保護 FB open short protection	過電圧保護 Over voltage protection	パッケージ Package	備考 Remarks
力率改善 PFC	FA5601N	臨界モード CRM	-	10 - 26V	13.0V ON 9.0V OFF	プラス検出 Positive voltage sense	自励方式 Self- oscillation	補助巻線 Auxiliary winding	外部調整 Adjustable	内蔵 Built-in	パルス幅制御 電圧制限 Voltage-Limit by Pulse width	8pin SOP	2重 OVP Dual OVP
	FA5590N				9.6V ON 9.0V OFF	マイナス検出 Negative voltage sense		電流検出 Current sence					
	FA5591N				13.0V ON 9.0V OFF								
	FA5695N				9.6V ON 9.0V OFF								
	FA5696N												
	FA5502P/M	連続モード CCM	94%	10 - 28V	16.5V ON 8.9V OFF	マイナス検出 Negative voltage sense	外部調整 Adjustable	-	150kHz	-	電圧制限 Voltage-Limit	16pin DIP/SOP	
FA5612N	9.6V ON 9.0V OFF 13.0V ON 9.0V OFF				マイナス検出 Negative voltage sense	外部選択 Choice 65/60kHz/ jitter (50-70kHz)	-				内蔵 Built-in	パルス幅制御 電圧制限 Voltage-Limit by Pulse width	8pin SOP
FA5613N													
電流共振	FA5760N	Current Resonant 電圧モード Voltage mode	-	10 - 24V	12.0V ON 8.9V OFF	プラス検出 Positive voltage sense	自励方式 Self- oscillation	-	200kHz	-	タイマーラッチ Timer-latch	16pin SOP	ブラウン アウト 機能内蔵 With Brown out

● 力率改善制御IC系列 Power factor correction ICs

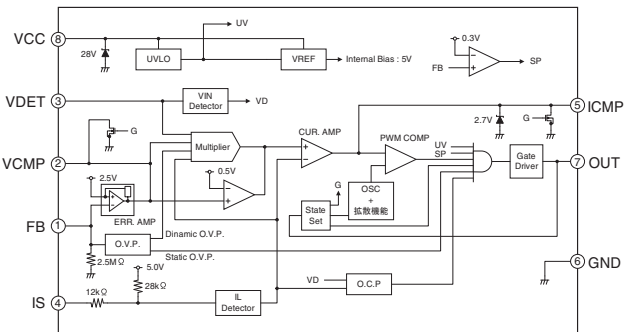


● 力率改善制御IC代表型式ブロック図 Block diagram of Power factor correction ICs (main model)

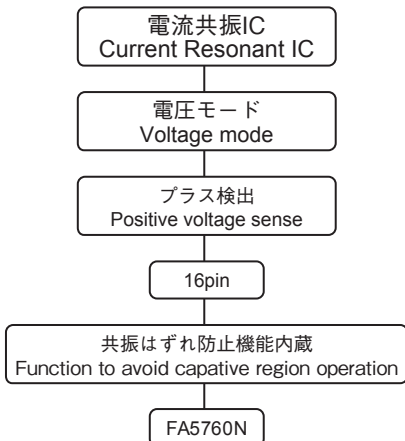
FA5590N/FA5591N



FA5613N

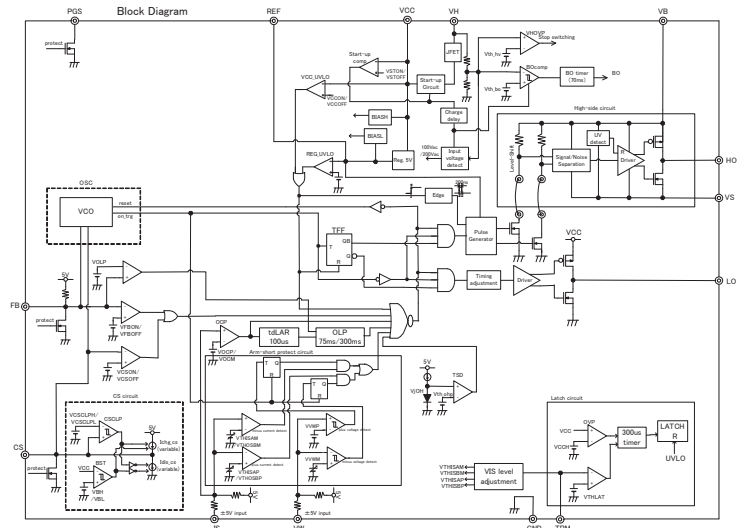


● 電流共振IC Current Resonant IC



● 電流共振IC型式ブロック図 Block diagram of Current Resonant IC

FA5760N



■ ハイサイド・ローサイドドライバIC High and Low side driver IC (HVIC)

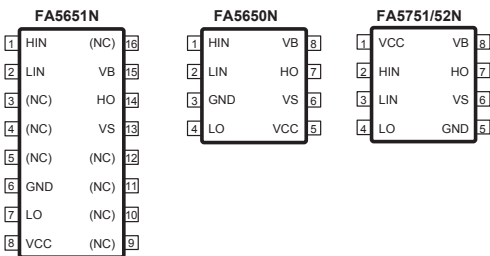
- | | |
|---|--|
| <p>■ 特長</p> <ul style="list-style-type: none"> VS 端子の高負電圧耐量により高信頼性を確保 30V までの広範囲電源電圧 (FA5650/5651) 3.3V 論理入力に対応 電源電圧低下保護を内蔵 dVs/dt 耐量 50kV/us の高ノイズ耐量 入出力遅延時間は 125ns(typ.) と高速応答 (FA5650/5651/5751) | <p>■ Features</p> <ul style="list-style-type: none"> High tolerance to negative transient voltage on VS terminal Wide range supply voltage up to 30V (FA5650/5651) 3.3V logic compatible Under-voltage lockout for both channels Allowable offset supply voltage transient dVs/dt up to 50kV/us Turn-on and Turn-off propagation delay time typical 125ns (FA5650/5651/5751) |
|---|--|

■ 用途 Application

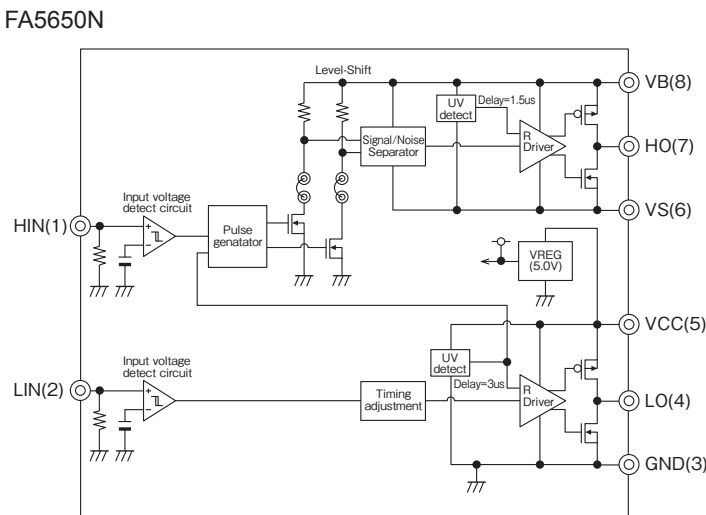
モータドライブ、UPS、インバータ蛍光灯、IH クッキングヒータなどの IGBT/ パワー MOSFET 駆動用
 IGBT/ Power MOSFET driver for motor drive, UPS, inverter fluorescent lamp and IH cooking heater

回路方式 Circuit type	型式 Type name	絶対最大定格 Absolute maximum ratings				電気的特性 Electrical characteristics				
		ハイサイド対地電圧 High side floating supply voltage	入力電圧 Maximum supply voltage	出力電流 Output current source / sink	最大動作周波数 Maximum input frequency	論理入力電圧 Logic"1" / "0" Input voltage level (typ.)	入出力遅延時間 Turn-on and turn-off propagation delay (typ.)	電源電圧低下保護 VCC and VBS supply under-voltage threshold (typ.)	入力系統数 Number of Input terminal	パッケージ Package
ハーフブリッジ Half-bridge	FA5650N	830V	30V	-1.4A/1.8A	500kHz	Logic"1" 2.1V Logic"0" 1.1V	125ns	positive going 8.9V negative going 8.2V	2	SOP-8
	FA5651N									SOP-16
	FA5751N	624V	24V	-0.2A/0.35A		Logic"1" 2.1V Logic"0" 1.3V	125ns			SOP-8
	FA5752N			High side IHO: -0.62A/1.00A Low side ILO: -0.56A/0.91A						

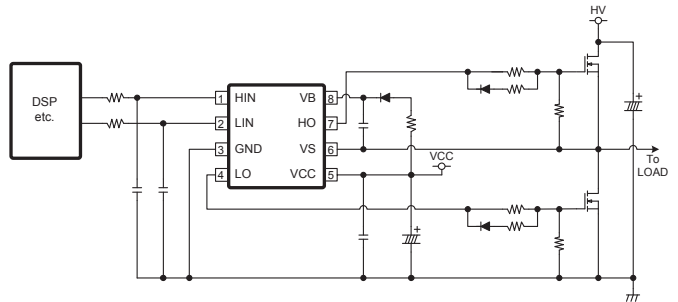
■ 端子配置 Pin Layout



■ ブロック図 (代表型式) Block diagram (main model)



■ 標準応用回路 Typical application circuit

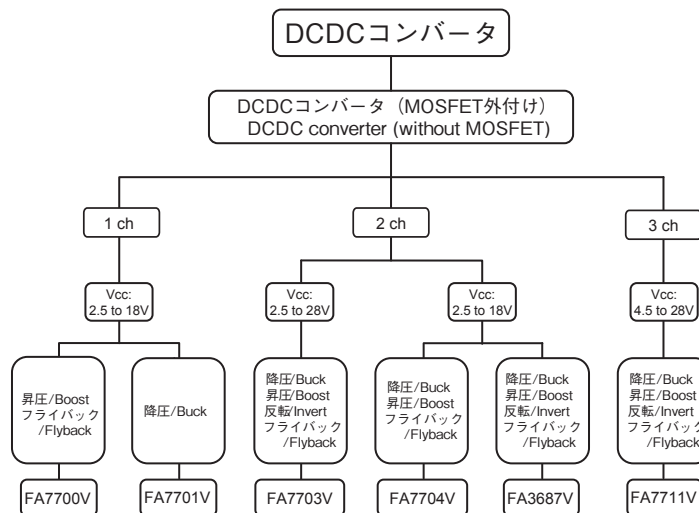


DC/DC 電源制御用 IC DC/DC Power Supply control ICs

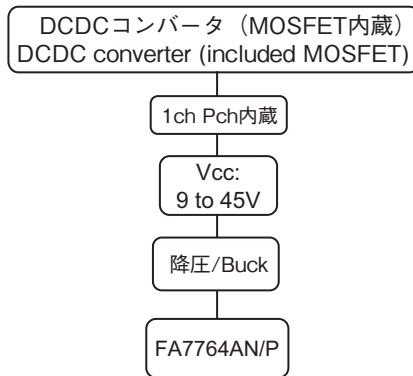
● DC/DC制御IC DC/DC Power Supply control ICs

型式 Type Name	制御方式 Control mode				出力数 Output channel	入力電圧 Recommend input voltage	動作周波数 Frequency	基準電圧 Reference Voltage	動作周囲温度 Operating Ambient Temperature	出力電流 Output Current	出力段 MOSFET Output MOSFET	パッケージ Package
	昇圧 Boost	フライバック Fly back	降圧 Buck	反転 Inverting								
FA7700V	●	●			1	2.5 - 18V	50k - 1MHz	0.88V	-30 — +85°C	—	—	TSSOP-8
FA7701V			●		1	2.5 - 18V	50k - 1MHz	0.88V	-30 — +85°C	—	—	TSSOP-8
FA7703V	●	●	●	●	2	2.5 - 28V	50k - 1MHz	1.0V	-30 — +85°C	—	—	TSSOP-16 SOP-16
FA7704V	●	●	●		2	2.5 - 18V	50k - 1MHz	1.0V	-30 — +85°C	—	—	TSSOP-16
FA3687V	●	●	●	●	2	2.5 - 18V	300k - 1.5MHz	1.0V	-40 — +85°C	—	—	TSSOP-16
FA7711V	●	●	●	●	3	4.5 - 28V	200k - 800kHz	Adjustable	-20 — +85°C	—	—	TSSOP-24
FA7764AN/P			●		1	9 - 45V	30k - 400kHz	1.0V	-20 — +85°C	1.5A	内蔵 Built-In	SOP-8E

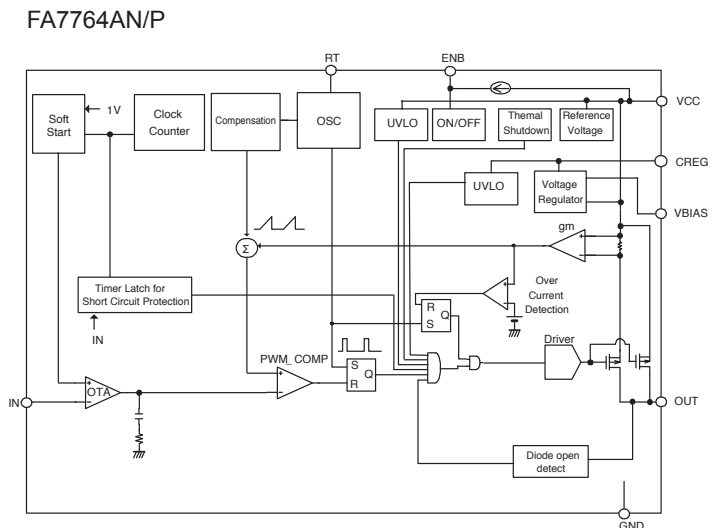
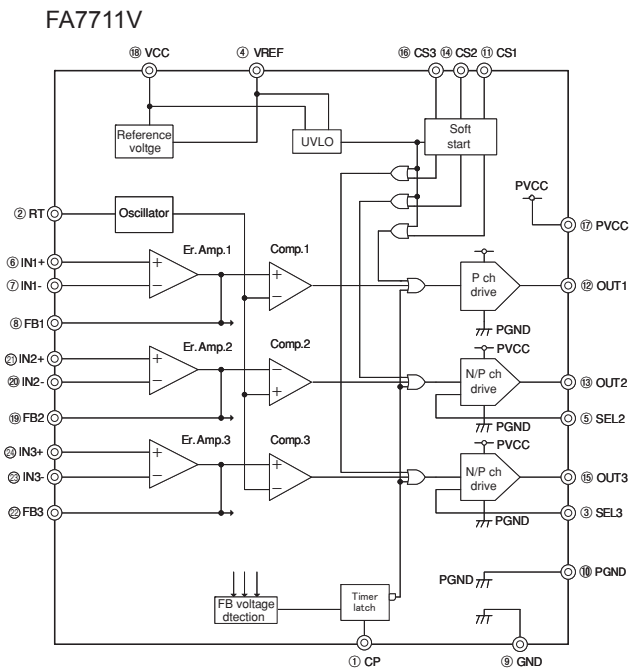
● DC/DC制御IC系列 (MOSFET外付け) DC/DC Power Supply control ICs (without MOSFET)



● DC/DC制御IC系列 (MOSFET内蔵) DC/DC Power Supply control ICs (included MOSFET)



● DC/DC制御IC代表型式ブロック図 Block diagram of DC/DC Power Supply control ICs (main model)

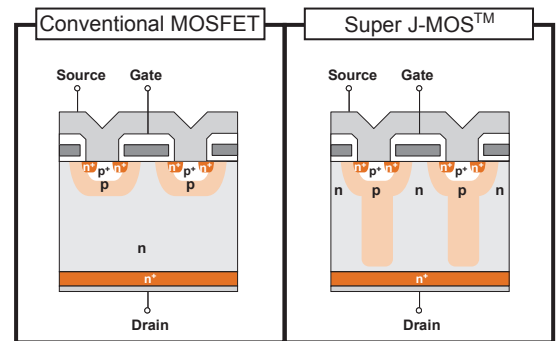


■ Super J-MOS™シリーズの特長 Features of the Super J-MOS™ series

■コンセプト Concept

スーパー Junction 技術により、従来のパワー MOSFET に比べ、素子耐圧とオン抵抗 (Ron・A) のトレードオフを大幅に改善し、ターンオフ損失とターンオフ dV/dt とのトレードオフ特性を従来のパワー MOSFET と同等レベルにする事で、低損失と低ノイズ特性を両立し電源の高効率化、小型化をサポートします。

We have improved dramatically the trade-off characteristics between the on-resistance and the breakdown voltage with the Superjunction technology. We offer the Super J-MOS which made the low loss and the low noise compatible by making the trade-off characteristic between a turn-off loss and turn-off dV/dt into a level equivalent to the conventional MOSFET, As a result, It contributes to the efficiency increase of a power supply and a miniaturization of it.



■特長 Features

低オン抵抗特性

- ・ 従来 (Super FAP-E3) 比で Ron・A 約 75% 低減

低ターンオフ損失特性と低ノイズ特性の両立 (従来と同等レベル)

アバランシェ耐量保証

ゲートしきい値電圧 3.0±0.5V 保証

低オン抵抗化によるパッケージ小型化

- ・ ex) 600V/0.28ohm/TO-3P → 600V/0.28ohm/TO-220

Lower RDS(on) characteristic

- ・ Ron・A is reduced by about 75% compared to the conventional MOSFET

Maintains both low turn-off loss and low noise

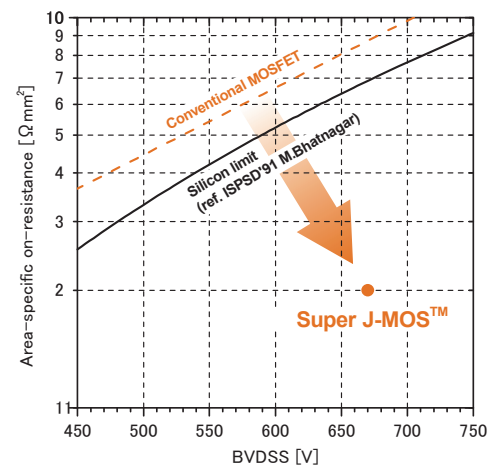
- ・ Same level with conventional MOSFET

Guarantee of avalanche robustness

Narrow band of the gate threshold voltage (3.0 ± 0.5V)

Small Package with Same RDS(on)

- ・ ex) 600V/0.28ohm/TO-3P → 600V/0.28ohm/TO-220



■用途 Applications

サーバ、PC、太陽光、UPS、液晶テレビ、照明、標準電源などの PFC 回路・PWM コンバータ

PFC or PWM converter for Server, PC, Solar, UPS, LCD-TV, Lighting and Standard power supply

Super J-MOS™ は、富士電機の登録商標です。

Super J-MOS™ is registered trademarks of Fuji Electric.

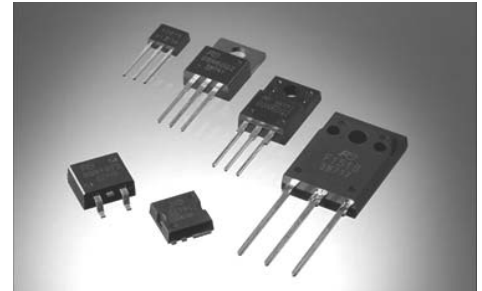
3 パワー-MOSFET/Power MOSFETs

■ Super FAP-E³, E^{3S}シリーズの特長 Features of the Super FAP-E³, E^{3S} series

■コンセプト Concept

第二世代擬平面接合技術により、“低損失、低ノイズ特性”と“使い易さ”を両立し、電源セットの設計から製品までのトータル性能向上をサポートします。

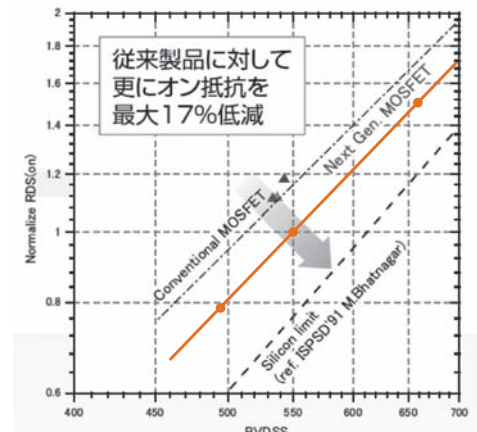
We offer a higher performance and easy-to-use, easy-to-design planer type power MOSFET achieved by the second generation "Quasi-Plane-Junction" Technology. As a result, it contributes to the ecology electronics by the performance improving efficiency.



■特長 Features

- 低損失特性と低ノイズ特性の両立
 - 低オン抵抗特性
 - スイッチング時 dv/dt のゲート抵抗制御性が良い
 - スイッチング時の VGS のリングングが小さい
 - ゲートしきい値電圧幅 ±0.5V
 - アバランシェ耐量が高く壊れにくい
- Maintains both low power loss and low noise
 Lower RDS(on) characteristic
 More controllable switching dv/dt by gate resistance
 Smaller VGS ringing waveform during switching
 Narrow band of the gate threshold voltage (3.0 ± 0.5V)
 High avalanche durability

E³コンセプト概念図 Concept



■ Super FAP-Gシリーズの特長 Features of the Super FAP-G series

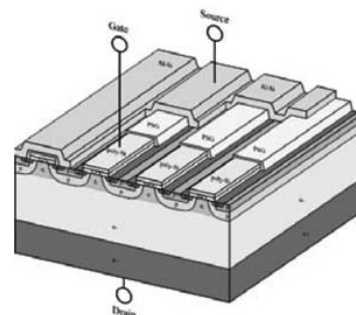
擬平面接合技術により、低 Qgd によるスイッチング損失と低オン抵抗特性を実現しました。

We achieved low RDS(on) characteristic and Low Switching loss(Low Qgd) by applying "Quasi-Plane-Junction" Technology.

■特長 Features

- ターンオフ損失の低減
 - ・従来比較 約 75% 低減
- 低ゲートチャージ
 - ・従来比較 約 60% 低減
- 高アバランシェ耐量
- 低オン抵抗化によりパッケージの小型化
 - ・ 500V/0.4Ω/TO-3P → 500V/0.38Ω/TO-220 系

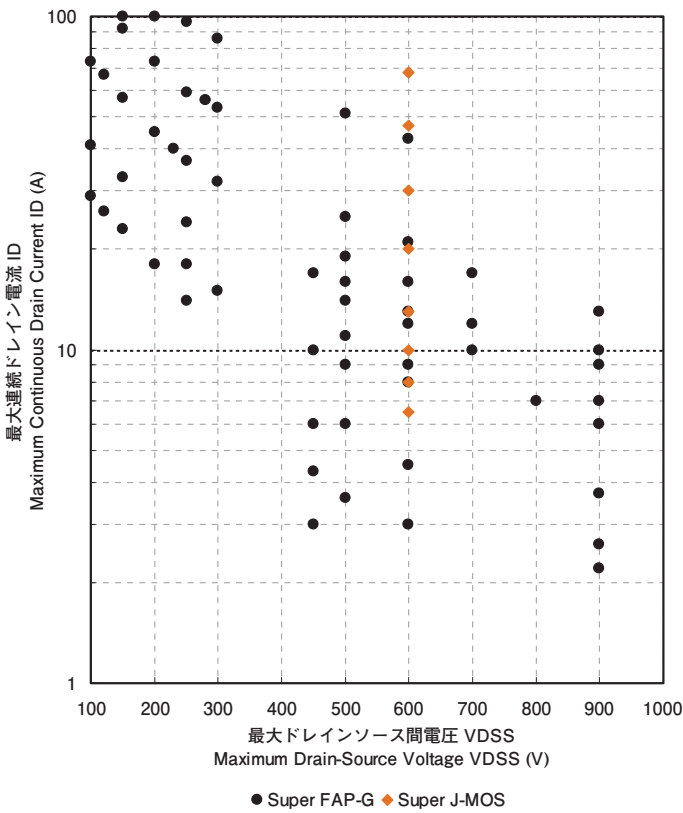
擬平面接合セル Quasi-Plane-Junction (QPJ)



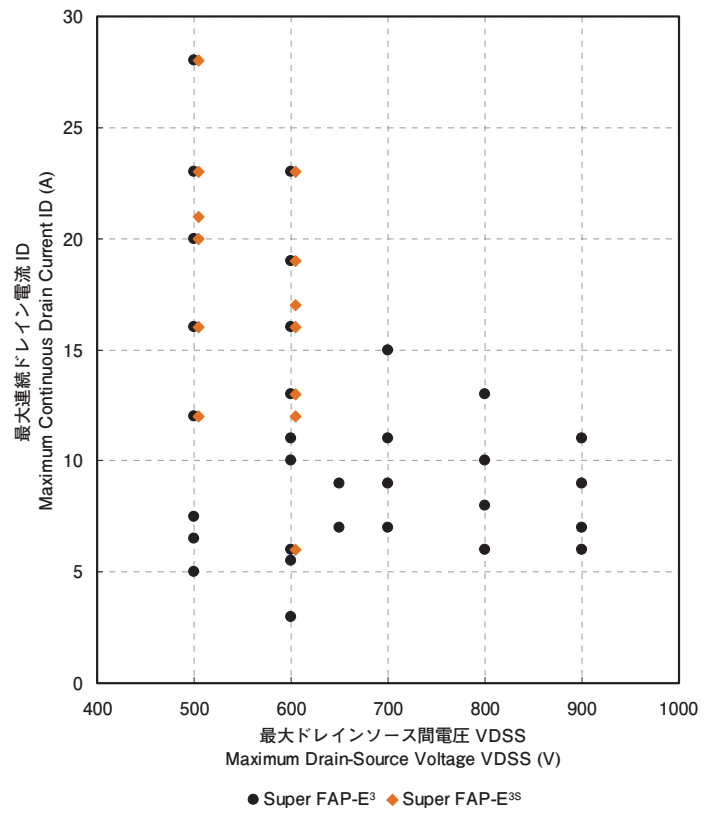
- Low Turn-Off Loss
 - ・ 75% lower Eoff compared with Conventional type
- Low Gate Charge
 - ・ 60% lower Qg compared with Conventional type
- High Avalanche durability
 - ・ Improved Avalanche durability high temp.
- Small Package with Same RDS(on)
 - ・ ex) 500V/0.4ohm/TO-3P → 500V/0.38ohm/TO-220

■ 系列マップ Series map

Super J-MOS & Super FAP-G series



Super FAP-E³ & FAP-E^{3S} series



■ 型式の見方 Naming System for Fuji Power MOSFET Products

F	M	V	20	N	60	S1
社名 Company	機種コード Device code	パッケージコード Package type	定格電流 Current	極性 Polarity	定格電圧 Voltage	シリーズ Series
Fuji	M MOSFET	A TO-220F B D2-pack C T-pack(S) H TO-3P I T-pack(L) P TO-220 R TO-3PF V TO-220F(SLS) W TO-247	×1	N N-ch	× 1/10	S1 Super J-MOS™ (1G) E Super FAP-E ³ ES Super FAP-E ^{3S}

Super J-MOS™ は、富士電機の登録商標です。
 Super J-MOS™ is registered trademarks of Fuji Electric.

3 パワー-MOSFET/Power MOSFETs

Super J-MOS™ シリーズ Super J-MOS™ series

低オン抵抗、低ノイズ、低スイッチング損失 Low-on resistance, low switching noise and low switching loss

型式 Device type	V _{DSS} Volts	I _D Amps.	I _D (pulse) Amps.	R _{DS} (on) Max. Ohms (Ω)	P _D Watts	V _{GS} Volts	V _{GS} (th) Volts	Q _g typ. nC	パッケージ Package	質量 Net mass Grams
▲ FMP07N60S1	600	6.5	19.5	0.58	60	30	3.0±0.5	(22)	TO-220AB	2.0
▲ FMV07N60S1	600	6.5	19.5	0.58	21	30	3.0±0.5	(22)	TO-220F(SLS)	2.0
▲ FMB07N60S1	600	6.5	19.5	0.58	(60)	30	3.0±0.5	(22)	D2-Pack	(1.6)
▲ FMP08N60S1	600	8	24	0.47	70	30	3.0±0.5	(25)	TO-220AB	2.0
▲ FMV08N60S1	600	8	24	0.47	25	30	3.0±0.5	(25)	TO-220F(SLS)	2.0
▲ FMB08N60S1	600	8	24	0.47	(70)	30	3.0±0.5	(25)	D2-Pack	(1.6)
▲ FMP10N60S1	600	10	30	0.38	90	30	3.0±0.5	28	TO-220AB	2.0
▲ FMV10N60S1	600	10	30	0.38	32	30	3.0±0.5	28	TO-220F(SLS)	2.0
▲ FMB10N60S1	600	10	30	0.38	(90)	30	3.0±0.5	28	D2-Pack	(1.6)
▲ FMP13N60S1	600	13	39	0.28	120	30	3.0±0.5	35	TO-220AB	2.0
▲ FMV13N60S1	600	13	39	0.28	43	30	3.0±0.5	35	TO-220F(SLS)	2.0
▲ FMB13N60S1	600	13	39	0.28	(120)	30	3.0±0.5	35	D2-Pack	(1.6)
FMP20N60S1	600	20	60	0.19	150	30	3.0±0.5	48	TO-220AB	2.0
FMV20N60S1	600	20	60	0.19	60	30	3.0±0.5	48	TO-220F(SLS)	2.0
FMH20N60S1	600	20	60	0.19	130	30	3.0±0.5	48	TO-3P(Q)	5.0
FMW20N60S1	600	20	60	0.19	130	30	3.0±0.5	48	TO-247-P2	6.0
▲ FMB20N60S1	600	20	60	0.19	(150)	30	3.0±0.5	48	D2-Pack	(1.6)
FMP30N60S1	600	30	90	0.125	250	30	3.0±0.5	73	TO-220AB	2.0
FMV30N60S1	600	30	90	0.125	90	30	3.0±0.5	73	TO-220F(SLS)	2.0
FMH30N60S1	600	30	90	0.125	220	30	3.0±0.5	73	TO-3P(Q)	5.0
FMW30N60S1	600	30	90	0.125	220	30	3.0±0.5	73	TO-247-P2	6.0
▲ FMB30N60S1	600	30	90	0.125	(250)	30	3.0±0.5	73	D2-Pack	(1.6)
FMH47N60S1	600	47	141	0.07	390	30	3.0±0.5	125	TO-3P(Q)	5.0
FMW47N60S1	600	47	141	0.07	390	30	3.0±0.5	125	TO-247-P2	6.0
FMW79N60S1	600	68	204	0.04	545	30	3.0±0.5	203	TO-247-P2	6.0

▲ 開発中 Under development

Super J-MOS™ は、富士電機の登録商標です。
Super J-MOS™ is registered trademarks of Fuji Electric.

Super J-MOS™ シリーズは、一般民生用向けの品質保証製品であります。車載用、医療機器など高度な信頼性を要求される機器へ適用される場合には、弊社にお問い合わせください。また、航空宇宙用など高度な信頼性を要求される機器への適用は行わないでください。

The Super J-MOS™ series products satisfies the quality assurance level of general consumer use.

If you intend to use the products for equipment requiring higher reliability, such as equipment for automobiles and medical equipment, please contact Fuji Electric.
Do not use the products for equipment requiring strict reliability such as aerospace equipment.

■ Super FAP-E³シリーズ Super FAP-E³ series

低オン抵抗、低ノイズ Low-on resistance and low switching noise

型式 Device type	V _{DSS} Volts	I _D Amps.	I _D (pulse) Amps.	R _{DS} (on) Max. *1 Ohms (Ω)	P _D *2 Watts	V _{GS} Volts	V _{GS} (th) Volts	Q _g Typ. nC	パッケージ Package	質量 Net mass Grams
FMP05N50E	500	5	20	1.5	60	30	3±0.5	21	TO-220AB	2.0
FMV05N50E	500	5	20	1.5	21	30	3±0.5	21	TO-220F(SLS)	1.7
FMI05N50E	500	5	20	1.5	60	30	3±0.5	21	T-Pack(L)	1.6
FMC05N50E	500	5	20	1.5	60	30	3±0.5	21	T-Pack(S)	1.6
FMP07N50E	500	6.5	26	0.85	90	30	3±0.5	32	TO-220AB	2.0
FMV07N50E	500	6.5	26	0.85	32	30	3±0.5	32	TO-220F(SLS)	1.7
FMI07N50E	500	6.5	26	0.85	90	30	3±0.5	32	T-Pack(L)	1.6
FMC07N50E	500	6.5	26	0.85	90	30	3±0.5	32	T-Pack(S)	1.6
FMP08N50E	500	7.5	30	0.79	105	30	3±0.5	35	TO-220AB	2.0
FMV08N50E	500	7.5	30	0.79	37	30	3±0.5	35	TO-220F(SLS)	1.7
FMP12N50E	500	12	48	0.52	165	30	3±0.5	60	TO-220AB	2.0
FMV12N50E	500	12	48	0.52	60	30	3±0.5	60	TO-220F(SLS)	1.7
FMI12N50E	500	12	48	0.52	165	30	3±0.5	60	T-Pack(L)	1.6
FMC12N50E	500	12	48	0.52	165	30	3±0.5	60	T-Pack(S)	1.6
FMP16N50E	500	16	64	0.38	225	30	3±0.5	60	TO-220AB	2.0
FMV16N50E	500	16	64	0.38	80	30	3±0.5	60	TO-220F(SLS)	1.7
FMI16N50E	500	16	64	0.38	225	30	3±0.5	60	T-Pack(L)	1.6
FMC16N50E	500	16	64	0.38	225	30	3±0.5	60	T-Pack(S)	1.6
FMH16N50E	500	16	64	0.38	195	30	3±0.5	60	TO-3P(Q)	5.1
FMP20N50E	500	20	80	0.31	270	30	3±0.5	77	TO-220AB	2.0
FMV20N50E	500	20	80	0.31	95	30	3±0.5	77	TO-220F(SLS)	1.7
FMI20N50E	500	20	80	0.31	270	30	3±0.5	77	T-Pack(L)	1.6
FMC20N50E	500	20	80	0.31	270	30	3±0.5	77	T-Pack(S)	1.6
FMH20N50E	500	20	80	0.31	235	30	3±0.5	77	TO-3P(Q)	5.1
FMV23N50E	500	23	92	0.245	130	30	3±0.5	93	TO-220F(SLS)	1.7
FMH23N50E	500	23	92	0.245	315	30	3±0.5	93	TO-3P(Q)	5.1
FMR23N50E	500	23	92	0.245	150	30	3±0.5	93	TO-3PF	6.0
FMH28N50E	500	28	112	0.19	400	30	3±0.5	130	TO-3P(Q)	5.1
FMR28N50E	500	28	112	0.19	200	30	3±0.5	130	TO-3PF	6.0
FMP03N60E	600	3	12	2.3	60	30	3±0.5	21.5	TO-220AB	2.0
FMV03N60E	600	3	12	2.3	21	30	3±0.5	21.5	TO-220F(SLS)	1.7
FMI03N60E	600	3	12	2.3	60	30	3±0.5	21.5	T-Pack(L)	1.6
FMC03N60E	600	3	12	2.3	60	30	3±0.5	21.5	T-Pack(S)	1.6
FMP05N60E	600	5.5	22	1.3	90	30	3±0.5	33	TO-220AB	2.0
FMV05N60E	600	5.5	22	1.3	32	30	3±0.5	33	TO-220F(SLS)	1.7
FMI05N60E	600	5.5	22	1.3	90	30	3±0.5	33	T-Pack(L)	1.6
FMC05N60E	600	5.5	22	1.3	90	30	3±0.5	33	T-Pack(S)	1.6
FMP06N60E	600	6	24	1.2	105	30	3±0.5	35	TO-220AB	2.0
FMV06N60E	600	6	24	1.2	37	30	3±0.5	35	TO-220F(SLS)	1.7
FMP10N60E	600	10	40	0.79	165	30	3±0.5	47	TO-220AB	2.0
FMV10N60E	600	10	40	0.79	60	30	3±0.5	47	TO-220F(SLS)	1.7
FMI10N60E	600	10	40	0.79	165	30	3±0.5	47	T-Pack(L)	1.6
FMC10N60E	600	10	40	0.79	165	30	3±0.5	47	T-Pack(S)	1.6

*1 R_{DS} (on): V_{GS}=10V, *2 P_D: T_C=25°C

記号 Letter symbols

V _{DSS} : ドレイン・ソース電圧	Drain-source voltage	P _D : 許容損失電力	Maximum power dissipation
I _D : ドレイン電流	Continuous drain current	V _{GS} : ゲート・ソース電圧	Gate-source voltage
I _D (pulse): パルスドレイン電流	Pulsed drain current	V _{GS} (th): ゲートしきい値電圧	Gate threshold voltage
R _{DS} (on): ドレイン・ソース オン抵抗	Drain-source on-state resistance	Q _g : トータルゲートチャージ量	Total gate charge

SuperFAP-E³シリーズは、一般民生用向けの品質保証製品であります。車載用、医療機器など高度な信頼性を要求される機器へ適用される場合には、弊社にお問い合わせください。また、航空宇宙用など高度な信頼性を要求される機器への適用は行わないでください。

The Super FAP-E³ series products satisfies the quality assurance level of general consumer use.

If you intend to use the products for equipment requiring higher reliability, such as equipment for automobiles and medical equipment, please contact Fuji Electric. Do not use the products for equipment requiring strict reliability such as aerospace equipment.

Super FAP-E³シリーズ Super FAP-E³ series

低オン抵抗、低ノイズ Low-on resistance and low switching noise (Continued)

型 式 Device type	V _{DSS} Volts	I _D Amps.	I _D (pulse) Amps.	R _{DS} (on) Max. *1 Ohms (Ω)	P _D *2 Watts	V _{GS} Volts	V _{GS} (th) Volts	Q _g Typ. nC	パッケージ Package	質 量 Net mass Grams
FMP11N60E	600	11	44	0.75	180	30	3±0.5	48.5	TO-220AB	2.0
FMV11N60E	600	11	44	0.75	65	30	3±0.5	48.5	TO-220F(SLS)	1.7
FMI11N60E	600	11	44	0.75	180	30	3±0.5	48.5	T-Pack(L)	1.6
FMC11N60E	600	11	44	0.75	180	30	3±0.5	48.5	T-Pack(S)	1.6
FMP13N60E	600	13	52	0.58	225	30	3±0.5	60	TO-220AB	2.0
FMV13N60E	600	13	52	0.58	80	30	3±0.5	60	TO-220F(SLS)	1.7
FMI13N60E	600	13	52	0.58	225	30	3±0.5	60	T-Pack(L)	1.6
FMC13N60E	600	13	52	0.58	225	30	3±0.5	60	T-Pack(S)	1.6
FMP16N60E	600	16	64	0.47	270	30	3±0.5	76	TO-220AB	2.0
FMV16N60E	600	16	64	0.47	95	30	3±0.5	76	TO-220F(SLS)	1.7
FMI16N60E	600	16	64	0.47	270	30	3±0.5	76	T-Pack(L)	1.6
FMC16N60E	600	16	64	0.47	270	30	3±0.5	76	T-Pack(S)	1.6
FMV19N60E	600	19	76	0.365	130	30	3±0.5	105	TO-220F(SLS)	1.7
FMH19N60E	600	19	76	0.365	315	30	3±0.5	105	TO-3P(Q)	5.1
FMR19N60E	600	19	76	0.365	150	30	3±0.5	105	TO-3PF	6.0
FMH23N60E	600	23	92	0.28	400	30	3±0.5	130	TO-3P(Q)	5.1
FMR23N60E	600	23	92	0.28	200	30	3±0.5	130	TO-3PF	6.0
FMV07N65E	650	7	28	1.47	37	30	3±0.5	35	TO-220F(SLS)	1.7
FMV09N65E	650	9	36	0.97	60	30	3±0.5	47	TO-220F(SLS)	1.7
FMV07N70E	700	7	28	1.5	48	30	4±0.5	32	TO-220F(SLS)	1.7
FMH07N70E	700	7	28	1.5	115	30	4±0.5	32	TO-3P(Q)	5.1
FMV09N70E	700	9	36	1.2	60	30	4±0.5	38	TO-220F(SLS)	1.7
FMH09N70E	700	9	36	1.2	145	30	4±0.5	38	TO-3P(Q)	5.1
FMV11N70E	700	11	44	0.85	85	30	4±0.5	50	TO-220F(SLS)	1.7
FMH11N70E	700	11	44	0.85	205	30	4±0.5	50	TO-3P(Q)	5.1
FMV15N70E	700	15	60	0.59	120	30	4±0.5	66	TO-220F(SLS)	1.7
FMV06N80E	800	6	24	2.0	48	30	4±0.5	32	TO-220F(SLS)	1.7
FMH06N80E	800	6	24	2.0	115	30	4±0.5	32	TO-3P(Q)	5.1
FMI06N80E	800	6	24	2.0	135	30	4±0.5	32	T-Pack(L)	1.6
FMC06N80E	800	6	24	2.0	135	30	4±0.5	32	T-Pack(S)	1.6
FMV08N80E	800	8	32	1.6	60	30	4±0.5	38	TO-220F(SLS)	1.7
FMH08N80E	800	8	32	1.6	145	30	4±0.5	38	TO-3P(Q)	5.1
FMI08N80E	800	8	32	1.6	165	30	4±0.5	38	T-Pack(L)	1.6
FMC08N80E	800	8	32	1.6	165	30	4±0.5	38	T-Pack(S)	1.6
FMV10N80E	800	10	40	1.1	85	30	4±0.5	50	TO-220F(SLS)	1.7
FMH10N80E	800	10	40	1.1	205	30	4±0.5	50	TO-3P(Q)	5.1
FMV13N80E	800	13	52	0.78	120	30	4±0.5	66	TO-220F(SLS)	1.7
FMH13N80E	800	13	52	0.78	285	30	4±0.5	66	TO-3P(Q)	5.1

*1 R_{DS} (on): V_{GS}=10V, *2 P_D: T_C=25°C

■ Super FAP-E³ シリーズ Super FAP-E³ series

低オン抵抗、低ノイズ Low-on resistance and low switching noise (Continued)

型式 Device type	V _{DSS} Volts	I _D Amps.	I _D (pulse) Amps.	R _{DS (on)} Max. * ¹ Ohms (Ω)	P _D * ² Watts	V _{GS} Volts	V _{GS} (th) Volts	Q _g Typ. nC	パッケージ Package	質量 Net mass Grams
FMH06N90E	900	6	24	2.5	115	30	4±0.5	33	TO-3P(Q)	5.1
FMV06N90E	900	6	24	2.5	48	30	4±0.5	33	TO-220F(SLS)	1.7
FMZ06N90E	900	6	24	2.5	135	30	4±0.5	33	T-Pack(L)	2.0
FMI06N90E	900	6	24	2.5	135	30	4±0.5	33	T-Pack(L)	1.6
FMC06N90E	900	6	24	2.5	135	30	4±0.5	33	T-Pack(S)	1.6
FMA06N90E	900	6	24	2.5	48	30	4±0.5	33	TO-220F	1.7
FMH07N90E	900	7	28	2.0	145	30	4±0.5	39	TO-3P(Q)	5.1
FMV07N90E	900	7	28	2.0	60	30	4±0.5	39	TO-220F(SLS)	1.7
FMI07N90E	900	7	28	2.0	165	30	4±0.5	39	T-Pack(L)	1.6
FMC07N90E	900	7	28	2.0	165	30	4±0.5	39	T-Pack(S)	1.6
FMH09N90E	900	9	36	1.4	205	30	4±0.5	50	TO-3P(Q)	5.1
FMV09N90E	900	9	36	1.4	85	30	4±0.5	50	TO-220F(SLS)	1.7
FMR09N90E	900	9	36	1.4	100	30	4±0.5	50	TO-3PF	6.0
FMH11N90E	900	11	44	1.0	285	30	4±0.5	60	TO-3P(Q)	5.1
FMV11N90E	900	11	44	1.0	120	30	4±0.5	60	TO-220F(SLS)	1.7
FMR11N90E	900	11	44	1.0	135	30	4±0.5	60	TO-3PF	6.0

*¹ R_{DS (on)}: V_{GS}=10V, *² P_D: T_C=25°C

Super FAP-E^{3S} 低Qgシリーズ Super FAP-E^{3S} Low Qg series

低オン抵抗、低ノイズ、低スイッチング損失 Low-on resistance, low switching noise and low switching loss

型式 Device type	V _{DSS} Volts	I _D Amps.	I _D (pulse) Amps.	R _{DS} (on) Max. *1 Ohms (Ω)	P _D *2 Watts	V _{GS} Volts	V _{GS} (th) Volts	Q _g Typ. nC	パッケージ Package	質量 Net mass Grams
FMP12N50ES	500	12	48	0.5	180	30	3.7±0.5	41	TO-220AB	2.0
FMV12N50ES	500	12	48	0.5	65	30	3.7±0.5	41	TO-220F(SLS)	1.7
FMI12N50ES	500	12	48	0.5	180	30	3.7±0.5	41	T-Pack(L)	1.6
FMC12N50ES	500	12	48	0.5	180	30	3.7±0.5	41	T-Pack(S)	1.6
FML12N50ES	500	12	48	0.5	180	30	3.7±0.5	41	TFP	1.6
FMP16N50ES	500	16	64	0.38	225	30	3.7±0.5	52	TO-220AB	2.0
FMV16N50ES	500	16	64	0.38	80	30	3.7±0.5	52	TO-220F(SLS)	1.7
FMI16N50ES	500	16	64	0.38	225	30	3.7±0.5	52	T-Pack(L)	1.6
FMC16N50ES	500	16	64	0.38	225	30	3.7±0.5	52	T-Pack(S)	1.6
FMH16N50ES	500	16	64	0.38	195	30	3.7±0.5	52	TO-3P(Q)	5.1
FML16N50ES	500	16	64	0.38	225	30	3.7±0.5	52	TFP	1.6
FMP20N50ES	500	20	80	0.31	270	30	4.2±0.5	57	TO-220AB	2.0
FMV20N50ES	500	20	80	0.31	95	30	4.2±0.5	57	TO-220F(SLS)	1.7
FMI20N50ES	500	20	80	0.31	270	30	4.2±0.5	57	T-Pack(L)	1.6
FMC20N50ES	500	20	80	0.31	270	30	4.2±0.5	57	T-Pack(S)	1.6
FMH20N50ES	500	20	80	0.31	235	30	4.2±0.5	57	TO-3P(Q)	5.1
FML20N50ES	500	20	80	0.31	270	30	4.2±0.5	57	TFP	1.6
FMV21N50ES	500	21	84	0.27	120	30	4.2±0.5	67	TO-220F(SLS)	1.7
FMR21N50ES	500	21	84	0.27	135	30	4.2±0.5	67	TO-3PF	6.0
FMH21N50ES	500	21	84	0.27	285	30	4.2±0.5	67	TO-3P(Q)	5.1
FMV23N50ES	500	23	92	0.245	130	30	4.2±0.5	74	TO-220F(SLS)	1.7
FMR23N50ES	500	23	92	0.245	150	30	4.2±0.5	74	TO-3PF	6.0
FMH23N50ES	500	23	92	0.245	315	30	4.2±0.5	74	TO-3P(Q)	5.1
FMR28N50ES	500	28	112	0.19	200	30	4.2±0.5	92	TO-3PF	6.0
FMH28N50ES	500	28	112	0.19	400	30	4.2±0.5	92	TO-3P(Q)	5.1
FMP06N60ES	600	6	24	1.2	105	30	3.7±0.5	31	TO-220AB	2.0
FMV06N60ES	600	6	24	1.2	37	30	3.7±0.5	31	TO-220F(SLS)	1.7
FMI06N60ES	600	6	24	1.2	105	30	3.7±0.5	31	T-Pack(L)	1.6
FMC06N60ES	600	6	24	1.2	105	30	3.7±0.5	31	T-Pack(S)	1.6
FMP12N60ES	600	12	48	0.75	180	30	4.2±0.5	37	TO-220AB	2.0
FMV12N60ES	600	12	48	0.75	65	30	4.2±0.5	37	TO-220F(SLS)	1.7
FMI12N60ES	600	12	48	0.75	180	30	4.2±0.5	37	T-Pack(L)	1.6
FMC12N60ES	600	12	48	0.75	180	30	4.2±0.5	37	T-Pack(S)	1.6
FML12N60ES	600	12	48	0.75	180	30	4.2±0.5	37	TFP	1.6
FMP13N60ES	600	13	48	0.58	225	30	4.2±0.5	48	TO-220AB	2.0
FMI13N60ES	600	13	48	0.58	225	30	4.2±0.5	48	T-Pack(L)	1.6
FMC13N60ES	600	13	48	0.58	225	30	4.2±0.5	48	T-Pack(S)	1.6
FMH13N60ES	600	13	48	0.58	195	30	4.2±0.5	48	TO-3P(Q)	5.1
FML13N60ES	600	13	48	1.58	225	30	4.2±0.5	48	TFP	1.6
FMP16N60ES	600	16	64	0.47	270	30	4.2±0.5	56	TO-220AB	2.0
FMV16N60ES	600	16	64	0.47	95	30	4.2±0.5	56	TO-220F(SLS)	1.7
FMI16N60ES	600	16	64	0.47	270	30	4.2±0.5	56	T-Pack(L)	1.6
FMC16N60ES	600	16	64	0.47	270	30	4.2±0.5	56	T-Pack(S)	1.6
FMH16N60ES	600	16	64	0.47	235	30	4.2±0.5	56	TO-3P(Q)	5.1
FML16N60ES	600	16	64	0.47	270	30	4.2±0.5	56	TFP	1.6
FMV17N60ES	600	17	68	0.4	120	30	4.2±0.5	68	TO-220F(SLS)	1.7
FMR17N60ES	600	17	68	0.4	135	30	4.2±0.5	68	TO-3PF	6.0
FMH17N60ES	600	17	68	0.4	285	30	4.2±0.5	68	TO-3P(Q)	5.1
FMV19N60ES	600	19	76	0.365	130	30	4.2±0.5	74	TO-220F(SLS)	1.7
FMR19N60ES	600	19	76	0.365	150	30	4.2±0.5	74	TO-3PF	6.0
FMH19N60ES	600	19	76	0.365	315	30	4.2±0.5	74	TO-3P(Q)	5.1
FMR23N60ES	600	23	92	0.28	200	30	4.2±0.5	92	TO-3PF	6.0
FMH23N60ES	600	23	92	0.28	400	30	4.2±0.5	92	TO-3P(Q)	5.1

*1 R_{DS} (on): V_{GS}=10V, *2 P_D: T_C=25°C

SuperFAP-E^{3S} シリーズは、一般民生用向けの品質保証製品であります。車載用、医療機器など高度な信頼性を要求される機器へ適用される場合には、弊社にお問い合わせください。また、航空宇宙用など高度な信頼性を要求される機器への適用は行わないでください。

The Super FAP-E^{3S} series products satisfies the quality assurance level of general consumer use.

If you intend to use the products for equipment requiring higher reliability, such as equipment for automobiles and medical equipment, please contact Fuji Electric.

Do not use the products for equipment requiring strict reliability such as aerospace equipment.

■ Super FAP-Gシリーズ Super FAP-G series

低オン抵抗、低ゲート容量 Low-on resistance and low gate charge

型式 Device type	V _{DSS} Volts	I _D Amps.	I _D (pulse) Amps.	R _{DS} (on) Max. *1 Ohms (Ω)	P _D *2 Watts	V _{GS} Volts	V _{GS} (th) Volts	Q _g Typ. nC	パッケージ Package	質量 Net mass Grams
2SK3598-01	100	29	116	0.062	105	±30	3 to 5	22	TO-220AB	2.0
2SK3599-01MR	100	29	116	0.062	37	±30	3 to 5	22	TO-220F	1.7
2SK3600-01L, S	100	29	116	0.062	105	±30	3 to 5	22	T-pack	1.6
2SK3601-01	100	29	116	0.062	105	±30	3 to 5	22	TFP	0.8
2SK3771-01MR	100	29	116	0.059	37	±30	3 to 5	23	TO-220F	1.7
2SK3644-01	100	41	164	0.044	150	±30	3 to 5	32	TO-220AB	2.0
2SK3645-01MR	100	41	164	0.044	53	±30	3 to 5	32	TO-220F	1.7
2SK3646-01L, S	100	41	164	0.044	150	±30	3 to 5	32	T-pack	1.6
2SK3647-01	100	41	164	0.044	150	±30	3 to 5	32	TFP	0.8
2SK3586-01	100	73	292	0.025	270	±30	3 to 5	52	TO-220AB	2.0
2SK3587-01MR	100	73	292	0.025	95	±30	3 to 5	52	TO-220F	1.7
2SK3588-01L, S	100	73	292	0.025	270	±30	3 to 5	52	T-pack	1.6
2SK3589-01	100	73	292	0.025	270	±30	3 to 5	52	TFP	0.8
2SK3770-01MR	120	26	104	0.078	37	±30	3 to 5	26	TO-220F	1.7
2SK3920-01	120	67	268	0.03	270	±30	3 to 5	52	TO-220AB	2.0
2SK3886-01MR	120	67	268	0.03	95	±30	3 to 5	52	TO-220F	1.7
2SK3921-01L, S	120	67	268	0.03	270	±30	3 to 5	52	T-pack	1.6
2SK3922-01	120	67	268	0.03	270	±30	3 to 5	52	TFP	0.8
2SK3602-01	150	23	92	0.105	105	±30	3 to 5	21	TO-220AB	2.0
2SK3603-01MR	150	23	92	0.105	37	±30	3 to 5	21	TO-220F	1.7
2SK3604-01L, S	150	23	92	0.105	105	±30	3 to 5	21	T-pack	1.6
2SK3605-01	150	23	92	0.105	105	±30	3 to 5	21	TFP	0.8
2SK3769-01MR	150	23	92	0.1	37	±30	3 to 5	23	TO-220F	1.7
2SK3648-01	150	33	132	0.07	150	±30	3 to 5	34	TO-220AB	2.0
2SK3649-01MR	150	33	132	0.07	53	±30	3 to 5	34	TO-220F	1.7
2SK3650-01L, S	150	33	132	0.07	150	±30	3 to 5	34	T-pack	1.6
2SK3474-01	150	33	132	0.07	150	±30	3 to 5	34	TFP	0.8
2SK3537-01MR	150	33	132	0.07	53	±20	1 to 2.5	46	TO-220F	1.7
2SK3590-01	150	57	228	0.041	270	±30	3 to 5	52	TO-220AB	2.0
2SK3591-01MR	150	57	228	0.041	95	±30	3 to 5	52	TO-220F	1.7
2SK3592-01L, S	150	57	228	0.041	270	±30	3 to 5	52	T-pack	1.6
2SK3593-01	150	57	228	0.041	270	±30	3 to 5	52	TFP	0.8
2SK3788-01	150	92	368	0.026	410	±30	3 to 5	80	TO-247	4.9
2SK3789-01R	150	92	368	0.026	210	±30	3 to 5	80	TO-3PF	6.0
2SK3882-01	150	100	400	0.016	600	±30	3 to 5	140	TO-247	4.9
2SK3606-01	200	18	72	0.17	105	±30	3 to 5	21	TO-220AB	2.0
2SK3607-01MR	200	18	72	0.17	37	±30	3 to 5	21	TO-220F	1.7
2SK3608-01L, S	200	18	72	0.17	105	±30	3 to 5	21	T-pack	1.6
2SK3609-01	200	18	72	0.17	105	±30	3 to 5	21	TFP	0.8
2SK3594-01	200	45	180	0.066	270	±30	3 to 5	51	TO-220AB	2.0
2SK3595-01MR	200	45	180	0.066	95	±30	3 to 5	51	TO-220F	1.7
2SK3596-01L, S	200	45	180	0.066	270	±30	3 to 5	51	T-pack	1.6
2SK3597-01	200	45	180	0.066	270	±30	3 to 5	51	TFP	0.8
2SK3780-01	200	73	292	0.036	410	±30	3 to 5	80	TO-247	4.9
2SK3781-01R	200	73	292	0.036	210	±30	3 to 5	80	TO-3PF	6.0
2SK3883-01	200	100	400	0.02	600	±30	3 to 5	140	TO-247	4.9

*1 R_{DS} (on): V_{GS}=10V, *2 P_D: T_C=25°C

Super FAP-G シリーズは、一般民生向けの品質保証製品であります。車載用、医療機器など高度な信頼性を要求される機器へ適用される場合には、弊社にお問い合わせください。また、航空宇宙用など高度な信頼性を要求される機器への適用は行わないでください。

The Super FAP-G series products satisfies the quality assurance level of general consumer use.

If you intend to use the products for equipment requiring higher reliability, such as equipment for automobiles and medical equipment, please contact Fuji Electric.

Do not use the products for equipment requiring strict reliability such as aerospace equipment.

3 パワ－MOSFET/Power MOSFETs

Super FAP-Gシリーズ Super FAP-G series

低オン抵抗、低ゲート容量 Low-on resistance and low gate charge (Continued)

型 式 Device type	V _{DSS} Volts	I _D Amps.	I _D (pulse) Amps.	R _{DS} (on) Max. *1 Ohms (Ω)	P _D *2 Watts	V _{GS} Volts	V _{GS} (th) Volts	Q _g Typ. nC	パッケージ Package	質 量 Net mass Grams
2SK3870-01	230	40	160	0.076	270	±30	3 to 5	42	TO-220AB	2.0
2SK3871-01MR	230	40	160	0.076	270	±30	3 to 5	42	TO-220F	1.7
2SK3872-01L, S	230	40	160	0.076	270	±30	3 to 5	42	T-pack	1.6
2SK3610-01	250	14	56	0.26	105	±30	3 to 5	21	TO-220AB	2.0
2SK3611-01MR	250	14	56	0.26	37	±30	3 to 5	21	TO-220F	1.7
2SK3612-01L, S	250	14	56	0.26	105	±30	3 to 5	21	T-pack	1.6
2SK3613-01	250	14	56	0.26	105	±30	3 to 5	21	TFP	0.8
FMA18N25G	250	18	72	0.19	48	±30	3 to 5	26	TO-220F	1.7
FMV24N25G	250	24	96	0.13	65	±30	3 to 5	36	TO-220F(SLS)	1.7
2SK3554-01	250	37	148	0.1	270	±30	3 to 5	44	TO-220AB	2.0
2SK3555-01MR	250	37	148	0.1	95	±30	3 to 5	44	TO-220F	1.7
2SK3556-01L, S	250	37	148	0.1	270	±30	3 to 5	44	T-pack	1.6
2SK3535-01	250	37	148	0.1	270	±30	3 to 5	44	TFP	0.8
2SK3651-01R	250	37	148	0.1	115	±30	3 to 5	44	TO-3PF	6.0
2SK3778-01	250	59	236	0.053	410	±30	3 to 5	80	TO-247	4.9
2SK3779-01R	250	59	236	0.053	210	±30	3 to 5	80	TO-3PF	6.0
2SK3884-01	250	96	400	0.03	600	±30	3 to 5	140	TO-247	4.9
2SK3873-01	280	56	224	0.061	410	±30	3 to 5	80	TO-247	4.9
2SK3874-01R	280	56	224	0.061	210	±30	3 to 5	80	TO-3PF	6.0
2SK3580-01MR	300	15	60	0.28	48	±30	3.5 to 4.5	23	TO-220F	1.7
2SK3772-01	300	32	128	0.13	270	±30	3 to 5	44.5	TO-220AB	2.0
2SK3773-01MR	300	32	128	0.13	95	±30	3 to 5	44.5	TO-220F	1.7
2SK3774-01L, S	300	32	128	0.13	270	±30	3 to 5	44.5	T-pack	1.6
2SK3775-01	300	32	128	0.13	270	±30	3 to 5	44.5	TFP	0.8
2SK3776-01	300	53	212	0.072	410	±30	3 to 5	80	TO-247	4.9
2SK3777-01R	300	53	212	0.072	210	±30	3 to 5	80	TO-3PF	6.0
2SK3885-01	300	86	344	0.04	600	±30	3 to 5	140	TO-247	4.9
2SK3725-01	450	3	12	2.5	50	±30	3 to 5	10.5	TO-220AB	2.0
2SK3726-01MR	450	3	12	2.5	17	±30	3 to 5	10.5	TO-220F	1.7
2SK3916-01	450	4.3	17.2	1.6	21	±30	3 to 5	13	TO-220AB	2.0
2SK3917-01MR	450	4.3	17.2	1.6	21	±30	3 to 5	13	TO-220F	1.7
2SK3914-01	450	6	24	1.2	90	±30	3 to 5	15.5	TO-220AB	2.0
2SK3915-01MR	450	6	24	1.2	32	±30	3 to 5	15.5	TO-220F	1.7
2SK3514-01	450	10	40	0.65	135	±30	3 to 5	22	TO-220AB	2.0
2SK3515-01MR	450	10	40	0.65	48	±30	3 to 5	22	TO-220F	1.7
2SK3516-01L, S	450	10	40	0.65	135	±30	3 to 5	22	T-pack	1.6
2SK3692-01	450	17	68	0.38	225	±30	3 to 5	33	TO-220AB	2.0
2SK3693-01MR	450	17	68	0.38	80	±30	3 to 5	33	TO-220F	1.7
2SK3694-01L, S	450	17	68	0.38	225	±30	3 to 5	33	T-pack	1.6
2SK4040-01	450	17	68	0.38	225	±30	3 to 5	33	TFP	0.8

*1 R_{DS} (on): V_{GS}=10V, *2 P_D: T_C=25°C

■ Super FAP-Gシリーズ Super FAP-G series

低オン抵抗、低ゲート容量 Low-on resistance and low gate charge (Continued)

型 式 Device type	V _{DSS} Volts	I _D Amps.	I _D (pulse) Amps.	R _{DS} (on) Max. *1 Ohms (Ω)	P _D *2 Watts	V _{GS} Volts	V _{GS} (th) Volts	Qg Typ. nC	パッケージ Package	質 量 Net mass Grams
2SK3985-01	500	3.6	14.4	2.3	60	±30	3 to 5	13	TO-220AB	2.0
2SK3986-01MR	500	3.6	14.4	2.3	21	±30	3 to 5	13	TO-220F	1.7
2SK3987-01L, S	500	3.6	14.4	2.3	60	±30	3 to 5	13	T-pack	1.6
2SK3517-01	500	6	24	1.5	90	±30	3 to 5	15	TO-220AB	2.0
2SK3518-01MR	500	6	24	1.5	32	±30	3 to 5	15	TO-220F	1.7
2SK3519-01	500	9	36	0.85	135	±30	3 to 5	20	TO-220AB	2.0
2SK3520-01MR	500	9	36	0.85	48	±30	3 to 5	20	TO-220F	1.7
2SK4004-01MR	500	9	36	0.85	48	±30	2.5 to 3.5	24	TO-220F	1.7
2SK3521-01L, S	500	9	36	0.85	135	±30	3 to 5	20	T-pack	1.6
2SK3931-01	500	11	44	0.70	165	±30	3 to 5	25	TO-220AB	2.0
2SK3932-01MR	500	11	44	0.70	60	±30	3 to 5	25	TO-220F	1.7
2SK3933-01L, S	500	11	44	0.70	165	±30	3 to 5	25	T-pack	1.6
2SK3468-01	500	14	56	0.52	195	±30	3 to 5	30	TO-220AB	2.0
2SK3469-01MR	500	14	56	0.52	70	±30	3 to 5	30	TO-220F	1.7
2SK3512-01L, S	500	14	56	0.52	195	±30	3 to 5	30	T-pack	1.6
2SK3504-01	500	16	64	0.46	225	±30	3 to 5	33	TO-220AB	2.0
2SK3505-01MR	500	16	64	0.46	80	±30	3 to 5	33	TO-220F	1.7
2SK3581-01L, S	500	16	64	0.46	225	±30	3 to 5	33	T-pack	1.6
2SK3682-01	500	19	76	0.38	270	±30	3 to 5	32	TO-220AB	2.0
2SK3683-01MR	500	19	76	0.38	95	±30	3 to 5	32	TO-220F	1.7
2SK3684-01L, S	500	19	76	0.38	270	±30	3 to 5	32	T-pack	1.6
2SK3685-01	500	19	76	0.38	235	±30	3 to 5	32	TO-247	4.9
FML19N50G	500	19	76	0.38	270	±30	3 to 5	32	TFP	0.8
2SK3522-01	500	25	100	0.26	335	±30	3 to 5	54	TO-247	4.9
2SK3523-01R	500	25	100	0.26	160	±30	3 to 5	54	TO-3PF	6.0
2SK3680-01	500	51	208	0.11	600	±30	3 to 5	118	TO-247	4.9
2SK3988-01	600	3	12	3.3	60	±30	3 to 5	13	TO-220AB	2.0
2SK3989-01MR	600	3	12	3.3	21	±30	3 to 5	13	TO-220F	1.7
2SK3990-01L, S	600	3	12	3.3	60	±30	3 to 5	13	T-pack	1.6

*1 R_{DS} (on): V_{GS}=10V, *2 P_D: T_C=25°C

3 パワ－MOSFET/Power MOSFETs

■ Super FAP-Gシリーズ Super FAP-G series

低オン抵抗、低ゲート容量 Low-on resistance and low gate charge (Continued)

型 式 Device type	V _{DSS} Volts	I _D Amps.	I _D (pulse) Amps.	R _{DS} (on) Max. *1 Ohms (Ω)	P _D *2 Watts	V _{GS} Volts	V _{GS} (th) Volts	Q _g Typ. nC	パッケージ Package	質 量 Net mass Grams
2SK3690-01	600	4.5	18	2.3	80	±30	3 to 5	15	TO-220AB	2.0
2SK3691-01MR	600	4.5	18	2.3	28	±30	3 to 5	15	TO-220F	1.7
2SK3524-01	600	8	32	1.2	135	±30	3 to 5	20	TO-220AB	2.0
2SK3525-01MR	600	8	32	1.2	48	±30	3 to 5	20	TO-220F	1.7
2SK3526-01L, S	600	8	32	1.2	135	±30	3 to 5	20	T-pack	1.6
2SK3887-01	600	9	36	1.0	165	±30	3 to 5	25	TO-220AB	2.0
2SK3888-01MR	600	9	36	1.0	60	±30	3 to 5	25	TO-220F	1.7
2SK3889-01L, S	600	9	36	1.0	165	±30	3 to 5	25	T-pack	1.6
2SK3501-01	600	12	48	0.75	195	±30	3 to 5	30	TO-220AB	2.0
2SK3502-01MR	600	12	48	0.75	70	±30	3 to 5	30	TO-220F	1.7
2SK3513-01L, S	600	12	48	0.75	195	±30	3 to 5	30	T-pack	1.6
2SK3450-01	600	13	52	0.65	225	±30	3 to 5	34	TO-220AB	2.0
2SK3451-01MR	600	13	52	0.65	80	±30	3 to 5	34	TO-220F	1.7
2SK3753-01R	600	13	52	0.65	95	±30	3 to 5	34	TO-3PF	6.0
2SK3686-01	600	16	64	0.57	270	±30	3 to 5	33	TO-220AB	2.0
2SK3687-01MR	600	16	64	0.57	97	±30	3 to 5	33	TO-220F	1.7
2SK3688-01L, S	600	16	64	0.57	270	±30	3 to 5	33	T-pack	1.6
2SK3689-01	600	16	64	0.57	235	±30	3 to 5	33	TO-247	4.9
2SK3527-01	600	21	84	0.37	335	±30	3 to 5	54	TO-247	4.9
2SK3528-01R	600	21	84	0.37	160	±30	3 to 5	54	TO-3PF	6.0
2SK3681-01	600	43	172	0.16	600	±30	3 to 5	118	TO-247	4.9
2SK3673-01MR	700	10	40	1.18	80	±30	3 to 5	25	TO-220F	1.7
2SK3677-01MR	700	12	48	0.93	95	±30	3 to 5	31	TO-220F	1.7
2SK3891-01R	700	17	68	0.6	170	±30	3 to 5	46	TO-3PF	6.0
2SK3529-01	800	7	28	1.9	195	±30	3 to 5	21.5	TO-220AB	2.0
2SK3530-01MR	800	7	28	1.9	70	±30	3 to 5	21.5	TO-220F	1.7

*1 R_{DS} (on): V_{GS}=10V, *2 P_D: T_C=25°C

■ Super FAP-Gシリーズ Super FAP-G series

低オン抵抗、低ゲート容量 Low-on resistance and low gate charge (Continued)

型 式 Device type	V _{DSS} Volts	I _D Amps.	I _D (pulse) Amps.	R _{DS} (on) Max. *1 Ohms (Ω)	P _D *2 Watts	V _{GS} Volts	V _{GS} (th) Volts	Qg Typ. nC	パッケージ Package	質 量 Net mass Grams
2SK3727-01	900	2.2	8.8	8.0	75	±30	3.5 to 4.5	8.3	TO-220AB	2.0
2SK3728-01MR	900	2.2	8.8	8.0	26	±30	3.5 to 4.5	8	TO-220F	1.7
2SK3981-01	900	2.6	10.4	6.4	90	±30	3 to 5	13	TO-220AB	2.0
2SK3982-01MR	900	2.6	10.4	6.4	32	±30	3 to 5	13	TO-220F	1.7
2SK3983-01L, S	900	2.6	10.4	6.4	90	±30	3 to 5	13	T-pack	1.6
2SK3698-01	900	3.7	14.8	4.3	120	±30	3.5 to 4.5	13	TO-220AB	2.0
2SK3699-01MR	900	3.7	14.8	4.3	43	±30	3.5 to 4.5	13	TO-220F	1.7
2SK3531-01	900	6	24	2.5	195	±30	3 to 5	21.5	TO-220AB	2.0
2SK3532-01MR	900	6	24	2.5	70	±30	3 to 5	21.5	TO-220F	1.7
2SK3676-01L, S	900	6	24	2.5	195	±30	3 to 5	21.5	T-pack	1.6
2SK4005-01MR	900	6	24	2.5	70	±30	2.5 to 3.5	25	TO-220F	1.7
2SK3533-01	900	7	28	2.0	225	±30	3 to 5	25	TO-220AB	2.0
2SK3534-01MR	900	7	28	2.0	80	±30	3 to 5	25	TO-220F	1.7
2SK3674-01L, S	900	7	28	2.0	225	±30	3 to 5	25	T-pack	1.6
2SK3675-01	900	7	28	2.0	195	±30	3 to 5	25	TO-247	4.9
2SK3678-01	900	9	36	1.58	270	±30	3 to 5	31	TO-220AB	2.0
2SK3679-01MR	900	9	36	1.58	95	±30	3 to 5	31	TO-220F	1.7
2SK4006-01L, S	900	9	36	1.58	270	±30	3 to 5	31	T-pack	1.6
2SK3549-01	900	10	40	1.4	270	±30	3 to 5	34.5	TO-247	4.9
2SK3550-01R	900	10	40	1.4	130	±30	3 to 5	37	TO-3PF	6.0
2SK3875-01	900	13	52	1.0	355	±30	3 to 5	46	TO-247	4.9
2SK3876-01R	900	13	52	1.0	170	±30	3 to 5	46	TO-3PF	6.0

*1 R_{DS} (on): V_{GS}=10V, *2 P_D: T_C=25°C

高速ダイオード内蔵 Built-in FRED

型 式 Device type	V _{DSS} Volts	I _D Amps.	I _D (pulse) Amps.	R _{DS} (on) Max. *1 Ohms (Ω)	P _D *2 Watts	V _{GS} Volts	V _{GS} (th) Volts	Qg Typ. nC	パッケージ Package	質 量 Net mass Grams
2SK3913-01MR	250	14	56	0.28	37	±30	3 to 5	22	TO-220F	1.7
2SK3923-01	250	14	56	0.28	105	±30	3 to 5	22	TO-220AB	2.0
2SK3924-01L, S	250	14	56	0.28	105	±30	3 to 5	22	T-pack	1.6
2SK3925-01	250	34	136	0.11	270	±30	3 to 5	56	TO-220AB	2.0
2SK3926-01MR	250	34	136	0.11	95	±30	3 to 5	56	TO-220F	1.7
2SK3927-01L, S	250	34	136	0.11	270	±30	3 to 5	56	T-pack	1.6
2SK3695-01	500	13	52	0.55	195	±30	3 to 5	28	TO-220AB	2.0
2SK3696-01MR	500	13	52	0.55	70	±30	3 to 5	28	TO-220F	1.7
2SK3928-01	600	11	44	0.8	195	±30	3 to 5	30	TO-220AB	2.0
2SK3929-01MR	600	11	44	0.8	70	±30	3 to 5	30	TO-220F	1.7
2SK3930-01L, S	600	11	44	0.8	195	±30	3 to 5	30	T-pack	1.6
2SK3697-01	600	42	168	0.17	600	±30	3 to 5	105	TO-247	4.9

*1 R_{DS} (on): V_{GS}=10V, *2 P_D: T_C=25°C

■ 中耐圧トレンチ シリーズ Trench Power MOSFET

低オン抵抗、高ゲート耐圧 Low-on resistance and high gate capability

型 式 Device type	V _{DSS} Volts	I _D Amps.	I _D (pulse) Amps.	R _{DS} (on) Max. *1 Ohms (Ω)	P _D *2 Watts	V _{GS} Volts	V _{GS} (th) typ. Volts	パッケージ Package	質 量 Net mass Grams
FMP80N10T2	100	80	320	0.0128	270	+30/-20	2 to 4	TO-220AB	2.0
FMA80N10T2	100	80	320	0.0128	95	+30/-20	2 to 4	TO-220F	1.7
FMI80N10T2	100	80	320	0.0128	270	+30/-20	2 to 4	T-pack(L)	1.6
FMC80N10T2	100	80	320	0.0128	270	+30/-20	2 to 4	T-pack(S)	1.6
FMP65N15T2	150	65	260	0.0245	270	+30/-20	2 to 4	TO-220AB	2.0
FMA65N15T2	150	65	260	0.0245	95	+30/-20	2 to 4	TO-220F	1.7
FMI65N15T2	150	65	260	0.0245	270	+30/-20	2 to 4	T-pack(L)	1.6
FMC65N15T2	150	65	260	0.0245	270	+30/-20	2 to 4	T-pack(S)	1.6
FMP49N20T2	200	49	196	0.047	270	+30/-20	2 to 4	TO-220AB	2.0
FMA49N20T2	200	49	196	0.047	95	+30/-20	2 to 4	TO-220F	1.7
FMI49N20T2	200	49	196	0.047	270	+30/-20	2 to 4	T-pack(L)	1.6
FMC49N20T2	200	49	196	0.047	270	+30/-20	2 to 4	T-pack(S)	1.6

*1 R_{DS} (on): V_{GS}=10V, *2 P_D: T_C=25°C

中耐圧トレンチ シリーズは、一般民生用向けの品質保証製品であります。車載用、医療機器など高度な信頼性を要求される機器へ適用される場合には、弊社にお問い合わせください。また、航空宇宙用など高度な信頼性を要求される機器への適用は行わないでください。

The Trench Power MOSFET series products satisfies the quality assurance level of general consumer use.

If you intend to use the products for equipment requiring higher reliability, such as equipment for automobiles and medical equipment, please contact Fuji Electric.

Do not use the products for equipment requiring strict reliability such as aerospace equipment.

■ FAP-III シリーズ (Pチャネル) FAP-III series (P channel)

アバランシェ耐量保証 Avalanche rated

型 式 Device type	V _{DSS} Volts	I _D Amps.	I _D (pulse) Amps.	R _{DS} (on) Max. *1 Ohms (Ω)	P _D *2 Watts	V _{GS} Volts	V _{GS} (th) typ. Volts	パッケージ Package	質 量 Net mass Grams
2SJ472-01L, S	-30	-5	-20	0.4	15	±16	-1.5	K-pack	0.6
2SJ314-01L, S	-60	-5	-20	0.3	20	±20	-1.5	K-pack	0.6
2SJ473-01L, S	-60	-7	-28	0.2	20	±20	-1.5	K-pack	0.6
2SJ474-01L, S	-60	-7	-28	0.2	20	±20	-1.5	T-pack	1.6
2SJ475-01	-60	-25	-100	0.06	50	±20	-1.5	TO-220AB	2.0
2SJ476-01L, S	-60	-25	-100	0.06	50	±20	-1.5	T-pack	1.6
2SJ477-01MR	-60	-25	-100	0.06	40	±20	-1.5	TO-220F	1.7

*1 R_{DS} (on): V_{GS}=10V, *2 P_D: T_C=25°C

■ FAP-IIIB シリーズ FAP-IIIB series

超低オン抵抗・高アバランシェ耐量 Ultra low on-state resistance

型 式 Device type	V _{DSS} Volts	I _D Amps.	I _D (pulse) Amps.	R _{DS} (on) Max. *1 Ohms (Ω)	P _D *2 Watts	V _{GS} Volts	V _{GS} (th) typ. Volts	パッケージ Package	質 量 Net mass Grams
2SK2806-01	30	35	140	0.02	60	±16	1.5	TO-220AB	2.0
2SK2807-01L, S	30	35	140	0.02	60	±16	1.5	T-pack	1.6
2SK2808-01MR	30	35	140	0.02	40	±16	1.5	TO-220F	1.7
2SK2687-01	30	50	200	0.01	60	±16	1.5	TO-220AB	2.0
2SK2688-01L, S	30	50	200	0.01	60	±16	1.5	T-pack	1.6
2SK2689-01MR	30	50	200	0.01	40	±16	1.5	TO-220F	1.7
2SK3363-01	30	50	200	0.0068	80	±20	1.5	TO-220AB	2.0
2SK2890-01MR	30	50	200	0.0068	80	±16	1.5	TO-220F	1.7
2SK2892-01R	30	90	360	0.0055	100	±16	1.5	TO-3PF	6.0
2SK2891-01	30	100	400	0.0055	125	±16	1.5	TO-3P	5.5
2SK2893-01	30	100	400	0.004	150	±16	1.5	TO-3P	5.5
2SK2894-01R	30	100	400	0.004	125	±16	1.5	TO-3PF	6.0
2SK2895-01	60	45	180	0.012	60	±20	1.5	TO-220AB	2.0
2SK2896-01L, S	60	45	180	0.012	60	±20	1.5	T-pack	1.6
2SK2897-01MR	60	45	180	0.012	40	±20	1.5	TO-220F	1.7
2SK2900-01	60	45	180	0.015	60	±30	3.0	TO-220AB	2.0
2SK2901-01L, S	60	45	180	0.015	60	±30	3.0	T-pack	1.6
2SK2902-01MR	60	45	180	0.015	40	±30	3.0	TO-220F	1.7
2SK3362-01	60	50	200	0.01	80	±20	1.5	TO-220AB	2.0
2SK2809-01MR	60	50	200	0.01	50	±20	1.5	TO-220F	1.7
2SK3364-01	60	50	200	0.012	80	±30	3.0	TO-220AB	2.0
2SK2903-01MR	60	50	200	0.012	80	±30	3.0	TO-220F	1.7
2SK2905-01R	60	70	280	0.012	100	±30	3.0	TO-3PF	6.0
2SK2691-01R	60	70	280	0.01	100	±20	1.5	TO-3PF	6.0
2SK2690-01	60	80	320	0.01	125	±20	1.5	TO-3P	5.5
2SK2904-01	60	80	400	0.012	125	±30	3.0	TO-3P	5.5
2SK2898-01	60	100	400	0.007	150	±20	1.5	TO-3P	5.5
2SK2899-01R	60	100	400	0.007	125	±20	1.5	TO-3PF	6.0
2SK2906-01	60	100	400	0.008	150	±30	3.0	TO-3P	5.5
2SK2907-01R	60	100	400	0.008	125	±30	3.0	TO-3PF	6.0

*1 R_{DS} (on): V_{GS}=10V, *2 P_D: T_C=25°C

3 パワーMOSFET/Power MOSFETs

自動車用トレンチMOSFET Automotive Trench Power MOSFET

型 式 Device type	V _{DSS} Volts	I _D Amps.	I _D (pulse) Amps.	R _{DS} (on) Max. * Ohms (Ω)	P _D Watts	V _{GS} Volts	V _{GS} (th) typ. Volts	パッケージ Package	質 量 Net mass Grams
2SK3273-01MR	60	70	280	0.0065	70	+30/-20	3.0	TO-220F	1.7
2SK3270-01	60	80	320	0.0065	135	+30/-20	3.0	TO-220AB	2.0
2SK3272-01L, S	60	80	320	0.0065	135	+30/-20	3.0	T-pack	1.6
2SK3272-01SJ	60	80	320	0.0065	135	+30/-20	3.0	D2-pack	1.6
2SK3271-01	60	100	400	0.0065	155	+30/-20	3.0	TO-3P	5.5
2SK3730-01MR	75	70	280	0.0079	70	±20	3.0	TO-220F	1.7
2SK3804-01S	75	70	280	0.0085	162	±20	3.0	T-pack	1.6
2SK4068-01	40	70	280	0.006	115	+30/-20	3.0	TO-247	4.9
2SK4047-01S	60	80	320	0.0065	195	+30/-20	3.0	T-pack	1.6
FMC80N10R6	100	80	320	0.0067	180	+30/-20	3.0	T-Pack	1.6
FMY100N10R6	100	100	400	0.0067	280	+30/-20	3.0	TO-247	6.3

* R_{DS} (on): V_{GS}=10V

自動車用Super FAP-E^{3S} 低Qgシリーズ Automotive Super FAP-E^{3S} Low Qg series

低オン抵抗、低ノイズ、低スイッチング損失 Low-on resistance, low switching noise and low switching loss

型 式 Device type	V _{DSS} Volts	I _D Amps.	I _D (pulse) Amps.	R _{DS} (on) Max. *1 Ohms (Ω)	P _D *2 Watts	V _{GS} Volts	V _{GS} (th) typ. Volts	Qg Typ. nC	パッケージ Package	質 量 Net mass Grams
FMY50N30ES	300	50	200	0.072	400	+30/-30	4.2±0.5	97	TO-247	6.4
FMY72N30ES	300	72	288	0.045	570	+30/-30	4.2±0.5	155	TO-247	6.4
FMY24N60ES	600	24	96	0.280	400	+30/-30	4.2±0.5	95	TO-247	6.4
FMY31N60ES	600	31	124	0.200	495	+30/-30	4.2±0.5	125	TO-247	6.4
FMY36N60ES	600	36	144	0.160	570	+30/-30	4.2±0.5	155	TO-247	6.4

*1 R_{DS} (on): V_{GS}=10V, *2 P_D: T_C=25°C

自動車用Super FAP-E^{3S} 低Qgシリーズは、一般車載用向けの品質保証(AEC-Q101準拠)製品であります。
航空宇宙用など高度な信頼性を要求される機器への適用は行わないでください。

The Automotive Super FAP-E^{3S} Low Qg series of products satisfies the quality assurance level of general automobile use (conforms to AEC-Q101).
Do not use the products for equipment requiring strict reliability such as aerospace equipment.

自動車用Super FAP-E^{3S} 低Qg 高速ダイオード内蔵シリーズ Automotive Super FAP-E^{3S} Low Qg Built-in FRED series

低オン抵抗、低ノイズ、低スイッチング損失 Low-on resistance, low switching noise and low switching loss

型 式 Device type	V _{DSS} Volts	I _D Amps.	I _D (pulse) Amps.	R _{DS} (on) Max. *1 Ohms (Ω)	P _D *2 Watts	V _{GS} Volts	V _{GS} (th) typ. Volts	Qg Typ. nC	パッケージ Package	質 量 Net mass Grams
FMY47N30ESF	300	47	188	0.085	400	+30/-30	4.2±1.0	96	TO-247	6.4
FMY67N30ESF	300	67	268	0.053	570	+30/-30	4.2±1.0	155	TO-247	6.4
FMY22N60ESF	600	22	88	0.290	400	+30/-30	4.2±1.0	95	TO-247	6.4
FMY30N60ESF	600	30	120	0.210	495	+30/-30	4.2±1.0	125	TO-247	6.4
FMY35N60ESF	600	35	140	0.170	570	+30/-30	4.2±1.0	155	TO-247	6.4

*1 R_{DS} (on): V_{GS}=10V, *2 P_D: T_C=25°C

自動車用Super FAP-E^{3S} 低Qg 高速ダイオード内蔵シリーズは、一般車載用向けの品質保証(AEC-Q101準拠)製品であります。
航空宇宙用など高度な信頼性を要求される機器への適用は行わないでください。

Automotive Super FAP-E^{3S} Low Qg Built-in FRED series of products satisfies the quality assurance level of general automobile use (conforms to AEC-Q101).
Do not use the products for equipment requiring strict reliability such as aerospace equipment.

自動車用Super J-MOS™ シリーズ Automotive Super J-MOS™ series

低オン抵抗、低ノイズ、低スイッチング損失 Low-on resistance, low switching noise and low switching loss

型式 Device type	V _{DSS} Volts	I _D Amps.	I _D (pulse) Amps.	R _{DS} (on) Max. Ohms (Ω)	P _D Watts	V _{GS} Volts	V _{GS} (th) typ. Volts	Q _g Typ. nC	パッケージ Package	質量 Net mass Grams
▲ FMY47N60S1	600	47	141	0.07	390	30	3.0±0.5	125	TO-247	6.4
▲ FMY53N60S1	600	53	159	0.062	480	30	3.0±0.5	164	TO-247	6.4
▲ FMY79N60S1	600	68	204	0.04	545	30	3.0±0.5	203	TO-247	6.4

▲ 開発中 Under development

Super J-MOS™ は、富士電機の登録商標です。

自動車用Super J-MOS™シリーズは、一般車載用向けの品質保証(AEC-Q101準拠)製品であります。
航空宇宙用など高度な信頼性を要求される機器への適用は行わないでください。

Super J-MOS™ is registered trademarks of Fuji Electric.

Automotive Super J-MOS™ series of products satisfies the quality assurance level of general automobile use (conforms to AEC-Q101).
Do not use the products for equipment requiring strict reliability such as aerospace equipment.

自動車用高性能パワーMOSFET Automotive Intelligent Power MOSFET

型式 Device type	V _{DSS} Volts	I _D Amps.	I _D (pulse) Amps.	R _{DS} (on) Max. *1 Ohms (Ω)	P _D Watts	V _{GS} Volts	V _{GS} (th) typ. Volts	パッケージ Package	質量 Net mass Grams
F5018	40	8	-	0.14	15	-	-	K-pack	0.6
F5019	40	12	-	0.14	30	-	-	T-pack	1.6
F5020	40	3	-	0.40	10	-	-	K-pack	0.6
F5033	40	1	-	0.60	1.5	-	-	SOP-8*2	0.2
F5041	40	1	-	0.60	1.5	-	-	SOP-8*2	0.2
F5042	40	8	-	0.14	15	-	-	K-pack	0.6
F5043	40	12	-	0.14	30	-	-	T-pack	1.6
F5048	80	15	27	0.125	43	-	-	T-pack	1.6
F5055	40	5.9	-	0.14	7.8	-	-	SSOP-20*2	0.3

*1 R_{DS} (on): V_{GS}=5V

*2 2ch入り Contains 2 channels

自動車用IPSシリーズ (インテリジェントパワースイッチ) Automotive IPS series (Intelligent Power Switches)

自己保護機能・診断機能内蔵 Self protection and safety check

型式 Device type	V _{DSS} Volts	I _D Amps.	I _D (pulse) Amps.	R _{DS} (on) Max. Ohms (Ω)	P _D Watts	V _{GS} Volts	V _{GS} (th) typ. Volts	パッケージ Package	質量 Net mass Grams
F5044H	50	2.5	-	0.12*1	1.5	-	-	SOP-8	0.2
F5045P	50	1	-	0.60*1	1.5	-	-	SOP-8	0.2
F5062H	35	50	-	0.008*1	114	-	-	PSOP-12	0.4
F5063L	40	1.9	-	0.14*2	1.75	-	-	SOP-8*3	0.2

*1 R_{DS} (on): V_{CC}=12V

*2 R_{DS} (on): V_{IN}=5V

*3 2ch入り Contains 2 channels

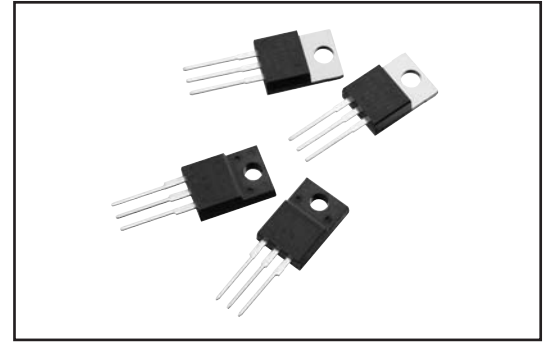
4 整流ダイオード/Rectifier Diodes

■ SBD, LLD の特長 Features of the SBD, LLD

SBD (Shottoky-Barrier Diode) Ultra Low-IR SBD

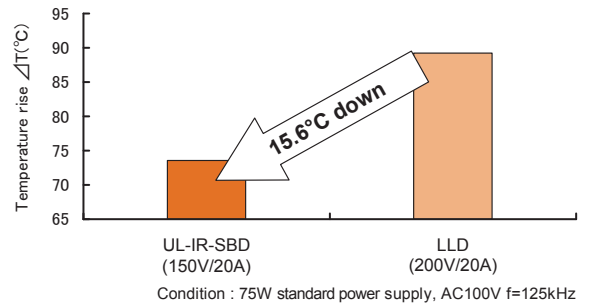
■特長 Features

- ・接合部温度 $T_j = 175^\circ\text{C}$ 保証を実現
⇒ 従来品に対して高温側の動作限界温度を向上
- ・従来の低 IR シリーズに対して、VF は同等で IR は 1/10 以下に低減
⇒ 熱暴走のリスクを軽減し、高温での高信頼性を実現
- ・従来の LLD に対し、VF は 10% 低減、IR も 1/10 以下に低減
⇒ 従来の LLD からの置き換え、もしくは低い耐圧の SBD が使用可能



- ・ Junction temperature (T_j) of 175°C is guaranteed
⇒ Able to operate at a higher temperature than conventional products.
- ・ Compared with the conventional low IR series, offers equivalent VF while IR is reduced to 1/10 or less.
⇒ Reduced risk of thermal runaway and enhanced reliability at higher temperatures.
- ・ Compared with conventional LLD, VF is reduced by 10%, while IR is reduced to 1/10 or less.
⇒ Can be used to replace existing LLD or lower voltage class SBD.

■汎用電源における超低 IR-SBD の温度低減 Temperature reduction effect of Ultra Low-IR SBD on standard power supply.



LLD (Low Loss Diode) Super LLD series for PFC circuit

■特長 Features

Super LLD-3 (電流連続モード PFC 用)

- ・従来の Super LLD 系列の VF-trr トレードオフラインの改善
- ・従来の電流連続モード用 Super LLD-1 に対して、更なる高速化と同時に低 VF 化を達成し、MOSFET+DIODE の温度低減と低損失化が可能

Super LLD-2, 2A (臨界モード PFC 用)

- ・DCM-PFC 用に最適化した低 VF 特性による低損失化
- ・ソフトリカバリー性による低ノイズ

Super LLD-3 for CCM-PFC

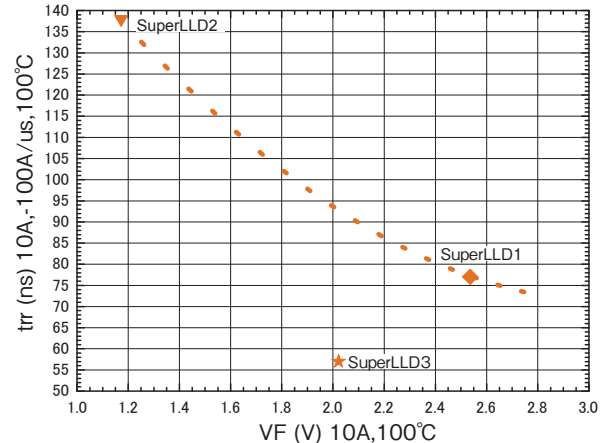
- ・Improvement in the VF-trr trade off line of the conventional type.
- ・As a result of having balanced shorter trr with a lower VF than the conventional Super LLD-1 for CCM-PFC, Super LLD series, the restraint of the temperature rise and low loss of MOSFET + Diode and the high efficiency of the were made possible.

Super LLD-2, 2A for DCM-PFC

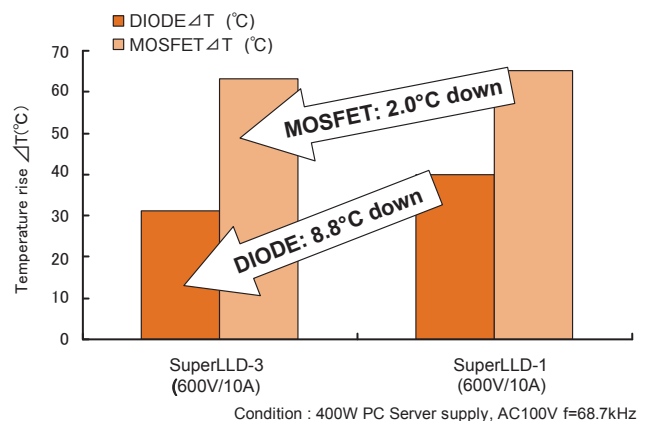
- ・Low power loss is achieved by optimization of DCM-PFC of low VF.
- ・Low noise depend on soft recovery characteristic.

■ Super LLD 系列の VF-trr 特性

VF-trr characteristics of Super LLD Series



■ CCM-PFC における Super LLD-3 の温度低減 Temperature reduction effect of Super LLD-3 on CCM-PFC



■ ショットキーバリアダイオード Schottky-Barrier Diodes(SBD)

シングル 1 in one-package

型式 Device type	SMD 対応品	絶対最大定格 Maximum rating			接合、保存温度 Thermal rating Tj and Tstg °C	電気的特性(Ta=25°C) Characteristics			パッケージ Package	質量 Net mass Grams
		VRRM Volts	Io*1 Amps.	IFSM*2 Amps.		VFM Max. Volts	IRRM*3 Max.mA	Rth(j-c) °C/W		
SD882-02	SMD	20	2.0 (TI=96°C)	70	-55 to +125	0.39 (If=2.0A)	2	18.0	SD	0.035
SD883-02	SMD	20	3.0 (TI=103°C)	70	-40 to +125	0.39 (If=3.0A)	2	18.0	SD	0.035
SD832-03	SMD	30	2.0 (TI=124°C)	70	-55 to +150	0.46 (If=2.0A)	1	18.0	SD	0.035
CB803-03		30	2.0 (TI=133°C)	80	-40 to +150	0.47 (If=1.5A)	5	10.0	Lead-3	0.3
SD833-03	SMD	30	3.0 (TI=127°C)	70	-40 to +150	0.46 (If=3.0A)	1	18.0	SD	0.035
SD834-03	SMD	30	4.0 (TI=100°C)	70	-55 to +150	0.46 (If=4.0A)	1	18.0	SD	0.035
ERA82-004		40	0.6 (Ta=45°C)	25	-40 to +150	0.55 (If=0.6A)	1	10.0	Lead-1	0.18
ERA81-004		40	1.0 (Ta=25°C)	50	-40 to +150	0.55 (If=1.0A)	2	15.0	Lead-2	0.22
ERA83-004		40	1.0 (TI=136°C)	50	-40 to +150	0.55 (If=1.0A)	2	10.0	Lead-1	0.18
SC802-04	SMD	40	1.0 (TI=136°C)*4	40	-40 to +150	0.55 (If=1.0A)	2	15.0	SC	0.06
SD832-04	SMD	40	2.0 (TI=120°C)	70	-55 to +150	0.51 (If=2.0A)	1	18.0	SD	0.035
SD862-04	SMD	40	2.0 (TI=125°C)	80	-55 to +150	0.59 (If=2.0A)	0.1	18.0	SD	0.035
ERB83-004		40	2.0 (TI=130°C)	100	-40 to +150	0.55 (If=2.0A)	5	10.0	Lead-3	0.3
ERB81-004		40	2.0 (TI=130°C)	100	-40 to +150	0.55 (If=2.0A)	5	12.0	Lead-4	0.5
SD883-04	SMD	40	3.0 (TI=100°C)	70	-40 to +125	0.45 (If=3.0A)	1	18.0	SD	0.035
SD863-04	SMD	40	3.0 (TI=116°C)	110	-55 to +150	0.59 (If=3.0A)	0.1	18.0	SD	0.035
SD833-04	SMD	40	3.0 (TI=122°C)	70	-40 to +150	0.51 (If=3.0A)	1	18.0	SD	0.035
ERC81-004		40	3.0 (TI=130°C)	120	-40 to +150	0.55 (If=3.0A)	5	8.0	Lead-7	1.2
SD834-04	SMD	40	4.0 (TI=96°C)	70	-55 to +150	0.51 (If=4.0A)	1	18.0	SD	0.035
ERC81S-004		40	5.0 (TI=108°C)	140	-40 to +150	0.55 (If=5.0A)	5	8.0	Lead-7	1.2
ERA83-006		60	1.0 (TI=136°C)	30	-40 to +150	0.58 (If=1.0A)	2	10.0	Lead-1	0.18
SC802-06	SMD	60	1.0 (TI=136°C)*4	30	-40 to +150	0.58 (If=1.0A)	2	15.0	SC	0.06
ERB83-006		60	2.0 (TI=130°C)	60	-40 to +150	0.58 (If=2.0A)	5	10.0	Lead-3	0.3
CB863-06		60	2.0 (TI=131°C)	90	-40 to +150	0.62 (If=2.0A)	0.1	10.0	Lead-3	0.3
SD863-06	SMD	60	3.0 (TI=115°C)	60	-55 to +150	0.62 (If=3.0A)	0.1	18.0	SD	0.035
SD833-06	SMD	60	3.0 (TI=121°C)	60	-40 to +150	0.58 (If=2.5A)	1	18.0	SD	0.035
ERC81-006		60	3.0 (TI=131°C)	80	-40 to +150	0.58 (If=3.0A)	5	8.0	Lead-7	1.2
ERA85-009		90	1.0 (TI=131°C)	30	-40 to +150	0.82 (If=1.0A)	1	10.0	Lead-1	0.18
SC802-09	SMD	90	1.0 (TI=131°C)*4	30	-40 to +150	0.85 (If=1.0A)	1	15.0	SC	0.06
ERA84-009		90	1.0 (TI=131°C)*5	30	-40 to +150	0.90 (If=1.0A)	1	15.0	Lead-2	0.22
ERB84-009		90	2.0 (Ta=50°C)*6	60	-40 to +150	0.90 (If=2.0A)	2	12.0	Lead-4	0.5
SD833-09	SMD	90	3.0 (TI=112°C)	60	-40 to +150	0.85 (If=3.0A)	1	18.0	SD	0.035
ERC84-009		90	3.0 (TI=122°C)	80	-40 to +150	0.80 (If=3.0A)	5	8.0	Lead-7	1.2
SD863-10	SMD	100	3.0 (TI=105°C)	60	-55 to +150	0.84 (If=3.0A)	0.1	18.0	SD	0.035
CB863-12		120	2.0 (TI=124°C)	70	-40 to +150	0.88 (If=2.0A)	0.08	10.0	Lead-3	0.3
FD867-12		120	3.0 (TI=115°C)	100	-40 to +150	0.88 (If=3.0A)	0.12	8.0	Lead-7	1.2
FD868-12		120	4.0 (TI=106°C)	120	-40 to +150	0.88 (If=4.0A)	0.15	8.0	Lead-7	1.2
CB863-15		150	2.0 (TI=116°C)	60	-40 to +150	0.90 (If=2.0A)	0.08	10.0	Lead-3	0.3
FD867-15		150	3.0 (TI=113°C)	90	-40 to +150	0.90 (If=3.0A)	0.12	8.0	Lead-7	1.2
FD868-15		150	4.0 (TI=102°C)	110	-40 to +150	0.90 (If=4.0A)	0.15	8.0	Lead-7	1.2

() 条件

*1 抵抗負荷 *2 正弦波 10ms. *3 VR=VRRM

*4 ガラスエポキシ基板に装着,ランド寸法15x15mm

*5 プリント板取り付け (ランド10x10mm)

*6 20x20mm銅フィンを両側につける場合

() Conditions

*1 Resistive load *2 Sine wave, 10ms *3 VR=VRRM

*4 Mounted to fabric base epoxy resin printed circuits (land 15x15mm)

*5 P.C board mounting (land 10x10mm)

*6 Mounted Cu fins (20x20mm) on the both lead

記号 Letter symbols

VRRM	ピーク繰返し逆電圧	Repetitive peak reverse voltage	Tstg	保存温度	Storage temperature
VRSM	ピーク非繰返し逆電圧	Non-repetitive peak reverse voltage	VFM	順電圧	Forward voltage
Io	平均出力電流	Average output current	IRRM	逆電流	Reverse current
IFSM	サージ電流	Surge current	trr	逆回復時間	Reverse recovery time
Tj	接合温度	Junction temperature	Rthj-c	熱抵抗 (接合ケース間)	Thermal resistance (Junction to case)
Ta	周囲温度	Ambient temperature	Tl	リード温度	Lead temperature
Tc	ケース温度	Case temperature	IF(AV)	平均順電流	Average forward current

4 整流ダイオード/Rectifier Diodes

■ ショットキーバリアダイオード Schottky-Barrier Diodes(SBD)

シングル 1 in one-package

型式 Device type	SMD 対応品	絶対最大定格 Maximum rating			接合、保存温度 Thermal rating Tj and Tstg °C	電気的特性(Ta=25°C) Characteristics			パッケージ Package	質量 Net mass Grams
		V _{RRM} Volts	I _O *1 Amps.	I _{FSM} *2 Amps.		V _{FM} Max. Volts	I _{RRM} *3 Max.mA	R _{th(j-c)} °C/W		
KS826S04	SMD	40	5.0 (Tc=110°C)	80	-40 to +150	0.55 (I _F =5.0A)	5	10	K-pack(S)	0.6
YG811S04R		40	5.0 (Tc=122°C)	120	-40 to +150	0.55 (I _F =5.0A)	5	5.0	TO-220F	1.7
YG812S04R		45	10 (Tc=124°C)	120	-40 to +150	0.6 (I _F =10A)	2	2.5	TO-220F	1.7
YG811S06R		60	5.0 (Tc=127°C)	80	-40 to +150	0.59 (I _F =5.0A)	5	5.0	TO-220F	1.7
YG804S06R		60	15 (Tc=99°C)	120	-40 to +150	0.63 (I _F =15A)	20	2.2	TO-220F	1.7
YG811S09R		90	5.0 (Tc=116°C)	80	-40 to +150	0.9 (I _F =4.0A)	5	5.0	TO-220F	1.7

() 条件

*1 50Hz方形波 duty=1/2

*2 正弦波 10ms. *3 V_R=V_{RRM}

() Conditions

*1 50Hz Square wave duty=1/2

*2 Sine wave, 10ms *3 V_R=V_{RRM}

記号 Letter symbols

V _{RRM}	ピーク繰り返し逆電圧	Repetitive peak reverse voltage	T _{stg}	保存温度	Storage temperature
V _{RSM}	ピーク非繰り返し逆電圧	Non-repetitive peak reverse voltage	V _{FM}	順電圧	Forward voltage
I _O	平均出力電流	Average output current	I _{RRM}	逆電流	Reverse current
I _{FSM}	サージ電流	Surge current	t _{rr}	逆回復時間	Reverse recovery time
T _j	接合温度	Junction temperature	R _{th(j-c)}	熱抵抗 (接合ケース間)	Thermal resistance (Junction to case)
T _a	周囲温度	Ambient temperature	T _l	リード温度	Lead temperature
T _c	ケース温度	Case temperature	I _{F(AV)}	平均順電流	Average forward current

■ ショットキーバリアダイオード Schottky-Barrier Diodes (SBD)

デュアル 2 in one-package

型式 Device type	SMD 対応品	絶対最大定格 Maximum rating			接合、保存温度 Thermal rating Tj and Tstg °C	電気的特性(Ta=25°C) Characteristics			パッケージ Package	質量 Net mass Grams
		V _{RRM} Volts	I _O *1 Amps.	I _{FSM} *2 Amps.		V _{FM} *3 Max. Volts	I _{RRM} *4 Max.mA	Rth(j-c) °C/W		
KP883C02		20	7.0 (Tc=89°C)	60	-40 to +125	0.39 (If=2.5A)	10	10.0	K-pack(P)	0.6
KS883C02	SMD	20	7.0 (Tc=89°C)	60	-40 to +125	0.39 (If=2.5A)	10	10.0	K-pack(S)	0.6
YG881C02R		20	8.0 (Tc=103°C)	80	-40 to +125	0.39 (If=2.0A)	10	5.0	TO-220F	1.7
YG882C02R		20	16 (Tc=94°C)	120	-40 to +125	0.39 (If=4.0A)	10	3.5	TO-220F	1.7
YG885C02R		20	30 (Tc=81°C)	120	-40 to +125	0.39 (If=8.0A)	30	2.5	TO-220F	1.7
KP823C03		30	5.0 (Tc=117°C)	60	-40 to +150	0.47 (If=2.5A)	5	10.0	K-pack(P)	0.6
KS823C03	SMD	30	5.0 (Tc=117°C)	60	-40 to +150	0.47 (If=2.5A)	5	10.0	K-pack(S)	0.6
YG831C03R		30	6.0 (Tc=127°C)	90	-40 to +150	0.45 (If=2.0A)	5	5.0	TO-220F	1.7
YG802C03R		30	10 (Tc=126°C)	120	-40 to +150	0.47 (If=4.0A)	5	3.5	TO-220F	1.7
YG832C03R		30	12 (Tc=118°C)	120	-40 to +150	0.45 (If=4.0A)	5	3.5	TO-220F	1.7
YG835C03R		30	25 (Tc=99°C)	120	-40 to +150	0.45 (If=6.0A)	15	2.5	TO-220F	1.7
YG838C03R		30	38 (Tc=85°C)	200	-40 to +150	0.45 (If=12.5A)	10	2.0	TO-220F	1.7
KP823C04		40	5.0 (Tc=107°C)	60	-40 to +150	0.55 (If=2.5A)	5	10.0	K-pack(P)	0.6
KS823C04	SMD	40	5.0 (Tc=107°C)	60	-40 to +150	0.55 (If=2.5A)	5	10.0	K-pack(S)	0.6
YG801C04R		40	5.0 (Tc=125°C)	100	-40 to +150	0.55 (If=2.0A)	5	5.0	TO-220F	1.7
YG831C04R		40	6.0 (Tc=122°C)	80	-40 to +150	0.53 (If=2.0A)	2	5.0	TO-220F	1.7
YG802C04R		40	10 (Tc=110°C)	120	-40 to +150	0.55 (If=4.0A)	5	3.5	TO-220F	1.7
YG832C04R		40	12 (Tc=112°C)	120	-40 to +150	0.53 (If=4.0A)	3	3.5	TO-220F	1.7
YG803C04R		40	15 (Tc=92°C)	120	-40 to +150	0.55 (If=7.0A)	3	3.5	TO-220F	1.7
YG805C04R		40	20 (Tc=100°C)	120	-40 to +150	0.6 (If=10A)	15	2.5	TO-220F	1.7
YG835C04R		40	22 (Tc=96°C)	120	-40 to +150	0.53 (If=8.0A)	6	2.5	TO-220F	1.7
YG838C04R		40	30 (Tc=85°C)	180	-40 to +150	0.53 (If=12.5A)	8	2.0	TO-220F	1.7
MS838C04	SMD	40	30 (Tc=111°C)	180	-40 to +150	0.53 (If=12.5A)	8	1.2	TFP	0.8
YG801C06R		60	5.0 (Tc=125°C)	60	-40 to +150	0.58 (If=2.0A)	5	5.0	TO-220F	1.7
YG802C06R		60	10 (Tc=118°C)	80	-40 to +150	0.58 (If=4.0A)	5	3.5	TO-220F	1.7
YG803C06R		60	15 (Tc=94°C)	100	-40 to +150	0.58 (If=6.0A)	5	3.0	TO-220F	1.7
YG805C06R		60	20 (Tc=108°C)	80	-40 to +150	0.58 (If=8.0A)	15	2.5	TO-220F	1.7
MS808C06	SMD	60	30 (Tc=118°C)	150	-40 to +150	0.58 (If=12.5A)	3	1.2	TFP	0.8
KP823C09		90	5.0 (Tc=100°C)	60	-40 to +150	0.9 (If=2.0A)	5	10.0	K-pack(P)	0.6
KS823C09	SMD	90	5.0 (Tc=100°C)	60	-40 to +150	0.9 (If=2.5A)	5	10.0	K-pack(S)	0.6
YG801C09R		90	5.0 (Tc=117°C)	60	-40 to +150	0.9 (If=2.0A)	2	5.0	TO-220F	1.7
YG802C09R		90	10 (Tc=102°C)	80	-40 to +150	0.9 (If=4.0A)	5	3.5	TO-220F	1.7
YG801C10R		100	5.0 (Tc=117°C)	60	-40 to +150	0.8 (If=1.5A)	0.7	5.0	TO-220F	1.7
YG802C10R		100	10 (Tc=102°C)	80	-40 to +150	0.8 (If=3.0A)	1.2	3.5	TO-220F	1.7
YG805C10R		100	20 (Tc=91°C)	100	-40 to +150	0.8 (If=5.0A)	2.5	2.5	TO-220F	1.7
YG808C10R		100	30 (Tc=80°C)	180	-40 to +150	0.8 (If=10A)	20	2.0	TO-220F	1.7

() 条件

*1 50Hz方波 duty=1/2 (センタータップ平均出力電流)

*2 正弦波 10ms. 1チップあたり *3 1チップあたり

*4 V_R=V_{RRM} 1チップあたり

() Conditions

*1 50Hz Square wave duty=1/2 (Average forward current of centertap full wave connection)

*2 Sine wave, 10ms per element *3 per element

*4 V_R=V_{RRM} per element

■ 超低 IR ショットキーバリアダイオード Ultra Low IR Schottky-Barrier Diodes

デュアル 2 in one-package

型式 Device type	SMD 対応品	絶対最大定格 Maximum rating			接合、保存温度 Thermal rating Tj and Tstg °C	電気的特性(Ta=25°C) Characteristics			パッケージ Package	質量 Net mass Grams
		V _{RRM} Volts	I _O *1 Amps.	I _{FSM} *2 Amps.		V _{FM} *3 Max. Volts	I _{RRM} *4 Max.mA	Rth(j-c) °C/W		
YG872C10R		100	10 (Tc=146°C)	125	-40 to +175	0.82	0.015	3.5	TO-220F	1.7
YA872C10R		100	10 (Tc=158°C)	125	-40 to +175	0.82	0.015	2.0	TO-220AB	2.0
YG875C10R		100	20 (Tc=131°C)	145	-40 to +175	0.86	0.020	2.5	TO-220F	1.7
YA875C10R		100	20 (Tc=144°C)	145	-40 to +175	0.86	0.020	1.75	TO-220AB	2.0
YG878C10R		100	30 (Tc=122°C)	160	-40 to +175	0.86	0.030	2.0	TO-220F	1.7
YA878C10R		100	30 (Tc=142°C)	160	-40 to +175	0.86	0.030	1.25	TO-220AB	2.0
YG872C12R		120	10 (Tc=143°C)	125	-40 to +175	0.84	0.015	3.5	TO-220F	1.7
YA872C12R		120	10 (Tc=158°C)	125	-40 to +175	0.84	0.015	2.0	TO-220AB	2.0
YG875C12R		120	20 (Tc=127°C)	145	-40 to +175	0.88	0.020	2.5	TO-220F	1.7
YA875C12R		120	20 (Tc=144°C)	145	-40 to +175	0.88	0.020	1.75	TO-220AB	2.0
YG878C12R		120	30 (Tc=116°C)	160	-40 to +175	0.88	0.030	2.0	TO-220F	1.7
YA878C12R		120	30 (Tc=141°C)	160	-40 to +175	0.88	0.030	1.25	TO-220AB	2.0
YG872C15R		150	10 (Tc=144°C)	125	-40 to +175	0.86	0.015	3.5	TO-220F	1.7
YA872C15R		150	10 (Tc=157°C)	125	-40 to +175	0.86	0.015	2.0	TO-220AB	2.0
YG875C15R		150	20 (Tc=130°C)	145	-40 to +175	0.89	0.020	2.5	TO-220F	1.7
YA875C15R		150	20 (Tc=143°C)	145	-40 to +175	0.89	0.020	1.75	TO-220AB	2.0
YG878C15R		150	30 (Tc=120°C)	160	-40 to +175	0.89	0.030	2.0	TO-220F	1.7
YA878C15R		150	30 (Tc=140°C)	160	-40 to +175	0.89	0.030	1.25	TO-220AB	2.0
YG872C20R		200	10 (Tc=143°C)	125	-40 to +175	0.89	0.015	3.5	TO-220F	1.7
YA872C20R		200	10 (Tc=157°C)	125	-40 to +175	0.89	0.015	2.0	TO-220AB	2.0
YG875C20R		200	20 (Tc=127°C)	145	-40 to +175	0.93	0.020	2.5	TO-220F	1.7
YA875C20R		200	20 (Tc=141°C)	145	-40 to +175	0.93	0.020	1.75	TO-220AB	2.0
YG878C20R		200	30 (Tc=116°C)	160	-40 to +175	0.93	0.030	2.0	TO-220F	1.7
YA878C20R		200	30 (Tc=138°C)	160	-40 to +175	0.93	0.030	1.25	TO-220AB	2.0

() 条件

*1 50Hz方形波 duty=1/2 (センタータップ平均出力電流)

*2 正弦波 10ms、1チップあたり

*4 V_R=V_{RRM} 1チップあたり

*3 I_F=0.5I_O 1チップあたり

() Conditions

*1 50Hz Square wave duty=1/2 (Average forward current of centertap full wave connection)

*2 Sine wave, 10ms per element

*4 V_R=V_{RRM} per element

*3 I_F=0.5I_O per element

■ 低 IR ショットキーバリアダイオード Low IR Schottky-Barrier Diodes

シングル 1 in one-package

型式 Device type	SMD 対応品	絶対最大定格 Maximum rating			接合、保存温度 Thermal rating Tj and Tstg °C	電気的特性(Ta=25°C) Characteristics			パッケージ Package	質量 Net mass Grams
		V _{RRM} Volts	I _O *1 Amps.	I _{FSM} *2 Amps.		V _{FM} *3 Max. Volts	I _{RRM} *4 Max.mA	R _{th} (j-c) °C/W		
YG864S06R		60	15 (Tc=101°C)	160	-40 to +150	0.74	0.20	3.5	TO-220F	1.7
YG861S12R		120	5 (Tc=104°C)	75	-40 to +150	0.88	0.15	5.0	TO-220F	1.7
YG861S15R		150	5 (Tc=94°C)	75	-40 to +150	0.90	0.15	5.0	TO-220F	1.7

() 条件

*1 50Hz 方形波 duty=1/2

*2 正弦波 10ms.

*3 I_F=I_O

*4 V_R=V_{RRM}

() Conditions

*1 50Hz Square wave duty=1/2

*2 Sine wave, 10ms

*3 I_F=I_O

*4 V_R=V_{RRM}

デュアル 2 in one-package

型式 Device type	SMD 対応品	絶対最大定格 Maximum rating			接合、保存温度 Thermal rating Tj and Tstg °C	電気的特性(Ta=25°C) Characteristics			パッケージ Package	質量 Net mass Grams
		V _{RRM} Volts	I _O *1 Amps.	I _{FSM} *2 Amps.		V _{FM} *3 Max. Volts	I _{RRM} *4 Max.mA	R _{th} (j-c) °C/W		
YG862C04R		45	10 (Tc=129°C)	125	-40 to +150	0.61	0.15	3.5	TO-220F	1.7
YA862C04R		45	10 (Tc=138°C)	125	-40 to +150	0.61	0.15	2.0	TO220AB	2.0
TS862C04R	SMD	45	10 (Tc=138°C)	125	-40 to +150	0.61	0.15	2.0	T-pack(S)	1.6
YG865C04R		45	20 (Tc=115°C)	145	-40 to +150	0.63	0.175	2.5	TO-220F	1.7
YA865C04R		45	20 (Tc=126°C)	145	-40 to +150	0.63	0.175	1.75	TO220AB	2.0
TS865C04R	SMD	45	20 (Tc=126°C)	145	-40 to +150	0.63	0.175	1.75	T-pack(S)	1.6
MS865C04	SMD	45	20 (Tc=125°C)	145	-40 to +150	0.63	0.175	1.75	TFP	0.8
YG868C04R		45	30 (Tc=105°C)	160	-40 to +150	0.63	0.20	2.0	TO-220F	1.7
YA868C04R		45	30 (Tc=122°C)	160	-40 to +150	0.63	0.20	1.25	TO220AB	2.0
TS868C04R	SMD	45	30 (Tc=122°C)	160	-40 to +150	0.63	0.20	1.25	T-pack(S)	1.6
MS868C04	SMD	45	30 (Tc=122°C)	160	-40 to +150	0.63	0.20	1.25	TFP	0.8
YG869C04R		45	40 (Tc=112°C)	190	-40 to +150	0.61	0.20	1.2	TO-220F	1.7
YA869C04R		45	40 (Tc=120°C)	190	-40 to +150	0.61	0.20	1.0	TO220AB	2.0
TP869C04R		45	40 (Tc=120°C)	190	-40 to +150	0.61	0.20	1.0	T-pack(P)	1.6
YG862C06R		60	10 (Tc=124°C)	125	-40 to +150	0.68	0.15	3.5	TO-220F	1.7
YA862C06R		60	10 (Tc=136°C)	125	-40 to +150	0.68	0.15	2.0	TO220AB	2.0
TS862C06R	SMD	60	10 (Tc=136°C)	125	-40 to +150	0.68	0.15	2.0	T-pack(S)	1.6
YG865C06R		60	20 (Tc=109°C)	145	-40 to +150	0.74	0.175	2.5	TO-220F	1.7
YA865C06R		60	20 (Tc=122°C)	145	-40 to +150	0.74	0.175	1.75	TO220AB	2.0
TS865C06R	SMD	60	20 (Tc=122°C)	145	-40 to +150	0.74	0.175	1.75	T-pack(S)	1.6
YG868C06R		60	30 (Tc=101°C)	160	-40 to +150	0.74	0.20	2.0	TO-220F	1.7
YA868C06R		60	30 (Tc=119°C)	160	-40 to +150	0.74	0.20	1.25	TO220AB	2.0
TS868C06R	SMD	60	30 (Tc=119°C)	160	-40 to +150	0.74	0.20	1.25	T-pack(S)	1.6
YG869C06R		60	40 (Tc=105°C)	190	-40 to +150	0.70	0.20	1.2	TO-220F	1.7
YA869C06R		60	40 (Tc=114°C)	190	-40 to +150	0.70	0.20	1.0	TO220AB	2.0
TP869C06R		60	40 (Tc=114°C)	190	-40 to +150	0.70	0.20	1.0	T-pack(P)	1.6
YG862C08R		80	10 (Tc=109°C)	125	-40 to +150	0.76	0.15	3.5	TO-220F	1.7
YA862C08R		80	10 (Tc=126°C)	125	-40 to +150	0.76	0.15	2.0	TO-220AB	2.0
TS862C08R	SMD	80	10 (Tc=126°C)	125	-40 to +150	0.76	0.15	2.0	T-pack(S)	1.6
MS862C08	SMD	80	10 (Tc=115°C)	125	-40 to +150	0.76	0.15	3.0	TFP	0.8
YG865C08R		80	20 (Tc=89°C)	145	-40 to +150	0.76	0.175	2.5	TO-220F	1.7
YA865C08R		80	20 (Tc=107°C)	145	-40 to +150	0.76	0.175	1.75	TO-220AB	2.0
TS865C08R	SMD	80	20 (Tc=107°C)	145	-40 to +150	0.76	0.175	1.75	T-pack(S)	1.6
MS865C08	SMD	80	20 (Tc=108°C)	145	-40 to +150	0.76	0.175	1.75	TFP	0.8
YG868C08R		80	30 (Tc=72°C)	160	-40 to +150	0.76	0.20	2.0	TO-220F	1.7
YA868C08R		80	30 (Tc=105°C)	160	-40 to +150	0.76	0.20	1.25	TO-220AB	2.0
TS868C08R	SMD	80	30 (Tc=105°C)	160	-40 to +150	0.76	0.20	1.25	T-pack(S)	1.6
YG869C08R		80	40 (Tc=86°C)	190	-40 to +150	0.71	0.20	1.2	TO-220F	1.7
YA869C08R		80	40 (Tc=98°C)	190	-40 to +150	0.71	0.20	1.0	TO220AB	2.0
TP869C08R		80	40 (Tc=98°C)	190	-40 to +150	0.71	0.20	1.0	T-pack(P)	1.6

() 条件

*1 50Hz 方形波 duty=1/2 (センタータップ平均出力電流)

*2 正弦波 10ms. 1チップあたり *3 I_F=0.5I_O 1チップあたり

*4 V_R=V_{RRM} 1チップあたり

() Conditions

*1 50Hz Square wave duty=1/2 (Average forward current of centertap full wave connection)

*2 Sine wave, 10ms per element

*3 I_F=0.5I_O per element

*4 V_R=V_{RRM} per element

4 整流ダイオード/Rectifier Diodes

■ 低 IR ショットキーバリアダイオード Low IR Schottky-Barrier Diodes

デュアル 2 in one-package

型式 Device type	SMD 対応品	絶対最大定格 Maximum rating			接合、保存温度 Thermal rating Tj and Tstg °C	電気的特性(Ta=25°C) Characteristics			パッケージ Package	質量 Net mass Grams
		V _{RRM} Volts	I _O *1 Amps.	I _{FSM} *2 Amps.		V _{FM} *3 Max. Volts	I _{RRM} *4 Max.mA	Rth(j-c) °C/W		
YG862C10R		100	10 (Tc=118°C)	125	-40 to +150	0.86	0.15	3.5	TO-220F	1.7
YA862C10R		100	10 (Tc=132°C)	125	-40 to +150	0.86	0.15	2.0	TO-220AB	2.0
TS862C10R	SMD	100	10 (Tc=132°C)	125	-40 to +150	0.86	0.15	2.0	T-pack(S)	1.6
YG865C10R		100	20 (Tc=103°C)	145	-40 to +150	0.86	0.175	2.5	TO-220F	1.7
YA865C10R		100	20 (Tc=117°C)	145	-40 to +150	0.86	0.175	1.75	TO-220AB	2.0
TS865C10R	SMD	100	20 (Tc=117°C)	145	-40 to +150	0.86	0.175	1.75	T-pack(S)	1.6
MS865C10	SMD	100	20 (Tc=117°C)	145	-40 to +150	0.86	0.175	1.75	TFP	0.8
YG868C10R		100	30 (Tc=91°C)	160	-40 to +150	0.86	0.20	2.0	TO-220F	1.7
YA868C10R		100	30 (Tc=113°C)	160	-40 to +150	0.86	0.20	1.25	TO-220AB	2.0
TS868C10R	SMD	100	30 (Tc=113°C)	160	-40 to +150	0.86	0.20	1.25	T-pack(S)	1.6
TP868C10R		100	30 (Tc=113°C)	160	-40 to +150	0.86	0.20	1.25	T-pack(P)	1.6
MS868C10	SMD	100	30 (Tc=114°C)	160	-40 to +150	0.86	0.20	1.2	TFP	0.8
PA868C10R		100	30 (Tc=107°C)	160	-40 to +150	0.86	0.20	1.5	TO-3P(Q)	5.1
YG869C10R		100	40 (Tc=94°C)	190	-40 to +150	0.82	0.20	1.2	TO-220F	1.7
YA869C10R		100	40 (Tc=105°C)	190	-40 to +150	0.82	0.20	1.0	TO-220AB	2.0
TP869C10R		100	40 (Tc=105°C)	190	-40 to +150	0.82	0.20	1.0	T-pack(P)	1.6
YG852C12R		120	10 (Tc=113°C)	55	-40 to +150	0.93	0.15	3.5	TO-220F	1.7
YA852C12R		120	10 (Tc=128°C)	55	-40 to +150	0.93	0.15	2	TO-220AB	2.0
YG862C12R		120	10 (Tc=122°C)	75	-40 to +150	0.88	0.15	3.00	TO-220F	1.7
YA862C12R		120	10 (Tc=137°C)	75	-40 to +150	0.88	0.15	1.20	TO-220AB	2.0
TP862C12R		120	10 (Tc=137°C)	75	-40 to +150	0.88	0.15	1.50	T-pack(P)	1.6
TS862C12R	SMD	120	10 (Tc=137°C)	75	-40 to +150	0.88	0.15	1.50	T-pack(S)	1.6
YG855C12R		120	20 (Tc=94°C)	95	-40 to +150	0.98	0.175	2.5	TO-220F	1.7
YA855C12R		120	20 (Tc=111°C)	95	-40 to +150	0.98	0.175	1.75	TO-220AB	2.0
YG865C12R		120	20 (Tc=116°C)	150	-40 to +150	0.88	0.15	1.75	TO-220F	1.7
YA865C12R		120	20 (Tc=126°C)	150	-40 to +150	0.88	0.15	1.25	TO-220AB	2.0
PH865C12		120	20 (Tc=126°C)	150	-40 to +150	0.88	0.15	1.50	TO-247	4.9
TP865C12R		120	20 (Tc=126°C)	150	-40 to +150	0.88	0.15	1.25	T-pack(P)	1.6
TS865C12R	SMD	120	20 (Tc=126°C)	150	-40 to +150	0.88	0.15	1.25	T-pack(S)	1.6
MS865C12	SMD	120	20 (Tc=126°C)	150	-40 to +150	0.88	0.15	1.25	TFP	0.8
YG858C12R		120	30 (Tc=80°C)	110	-40 to +150	1.01	0.2	2	TO-220F	1.7
YA858C12R		120	30 (Tc=106°C)	110	-40 to +150	1.01	0.2	1.25	TO-220AB	2.0
TP858C12R		120	30 (Tc=106°C)	110	-40 to +150	1.01	0.2	1.25	T-pack(P)	1.6
YG868C12R		120	30 (Tc=116°C)	190	-40 to +150	0.88	0.20	1.20	TO-220F	1.7
YA868C12R		120	30 (Tc=122°C)	190	-40 to +150	0.88	0.20	1.00	TO-220AB	2.0
PH868C12		120	30 (Tc=122°C)	190	-40 to +150	0.88	0.20	1.20	TO-247	4.9
TS868C12R	SMD	120	30 (Tc=122°C)	190	-40 to +150	0.88	0.20	1.00	T-pack(S)	1.6
MS868C12	SMD	120	30 (Tc=115°C)	190	-40 to +150	0.88	0.20	1.20	TFP	0.8
YG869C12R		120	40 (Tc=95°C)	190	-40 to +150	0.95	0.20	1.20	TO-220F	1.7
YA869C12R		120	40 (Tc=104°C)	190	-40 to +150	0.95	0.20	1.00	TO-220AB	2.0

() 条件

*1 50Hz 方形波 duty=1/2 (センタータップ平均出力電流)
*2 正弦波 10ms. 1チップあたり *3 I_F=0.5I_O 1チップあたり
*4 V_R=V_{RRM} 1チップあたり

() Conditions

*1 50Hz Square wave duty=1/2 (Average forward current of centertap full wave connection)
*2 Sine wave, 10ms per element *3 I_F=0.5I_O per element
*4 V_R=V_{RRM} per element

■ 低 IR ショットキーバリアダイオード Low IR Schottky-Barrier Diodes

デュアル 2 in one-package

型式 Device type	SMD 対応品	絶対最大定格 Maximum rating			接合、保存温度 Thermal rating Tj and Tstg °C	電気的特性(Ta=25°C) Characteristics			パッケージ Package	質量 Net mass Grams
		V _{RRM} Volts	I _O *1 Amps.	I _{FSM} *2 Amps.		V _{FM} *3 Max. Volts	I _{RRM} *4 Max.mA	Rth (j-c) °C/W		
YG852C15R		150	10 (Tc=104°C)	55	-40 to +150	0.96	0.15	3.5	TO-220F	1.7
YA852C15R		150	10 (Tc=124°C)	55	-40 to +150	0.96	0.15	2	TO-220AB	2.0
YG862C15R		150	10 (Tc=117°C)	75	-40 to +150	0.90	0.15	3.00	TO-220F	1.7
YA862C15R		150	10 (Tc=134°C)	75	-40 to +150	0.90	0.15	1.50	TO-220AB	2.0
TP862C15R		150	10 (Tc=134°C)	75	-40 to +150	0.90	0.15	1.50	T-pack(P)	1.6
TS862C15R	SMD	150	10 (Tc=134°C)	75	-40 to +150	0.90	0.15	1.50	T-pack(S)	1.6
YG855C15R		150	20 (Tc=86°C)	95	-40 to +150	1.01	0.175	2.5	TO-220F	1.7
YA855C15R		150	20 (Tc=105°C)	95	-40 to +150	1.01	0.175	1.75	TO-220AB	2.0
YG865C15R		150	20 (Tc=101°C)	150	-40 to +150	0.90	0.15	1.75	TO-220F	1.7
PH865C15		150	20 (Tc=109°C)	150	-40 to +150	0.90	0.15	1.50	TO-247	4.9
PG865C15R		150	20 (Tc=80°C)	150	-40 to +150	0.90	0.15	2.50	TO-3PF	6.0
YA865C15R		150	20 (Tc=115°C)	150	-40 to +150	0.90	0.15	1.25	TO-220AB	2.0
TP865C15R		150	20 (Tc=115°C)	150	-40 to +150	0.90	0.15	1.25	T-pack(P)	1.6
TS865C15R	SMD	150	20 (Tc=115°C)	150	-40 to +150	0.90	0.15	1.25	T-pack(S)	1.6
MS865C15	SMD	150	20 (Tc=115°C)	150	-40 to +150	0.90	0.15	1.25	TFP	0.8
YG858C15R		150	30 (Tc=61°C)	110	-40 to +150	1.13	0.2	2	TO-220F	1.7
YA858C15R		150	30 (Tc=94°C)	110	-40 to +150	1.13	0.2	1.25	TO-220AB	2.0
YG868C15R		150	30 (Tc=113°C)	190	-40 to +150	0.90	0.20	1.20	TO-220F	1.7
YA868C15R		150	30 (Tc=119°C)	190	-40 to +150	0.90	0.20	1.00	TO-220AB	2.0
TS868C15R	SMD	150	30 (Tc=119°C)	190	-40 to +150	0.90	0.20	1.00	T-pack(S)	1.6
MS868C15	SMD	150	30 (Tc=113°C)	190	-40 to +150	0.90	0.20	1.20	TFP	0.8
PA868C15R		150	30 (Tc=129°C)	190	-40 to +150	0.90	0.20	1.20	TO-3P	5.5
PH868C15		150	30 (Tc=129°C)	190	-40 to +150	0.90	0.20	1.20	TO-247	4.9
YG869C15R		150	40 (Tc=90°C)	190	-40 to +150	0.97	0.20	1.20	TO-220F	1.7
YA869C15R		150	40 (Tc=100°C)	190	-40 to +150	0.97	0.20	1.00	TO-220AB	2.0

() 条件

*1 50Hz 方形波 duty=1/2 (センタータップ平均出力電流)

*2 正弦波 10ms. 1チップあたり *3 I_F=0.5I_O 1チップあたり

*4 V_R=V_{RRM} 1チップあたり

() Conditions

*1 50Hz Square wave duty=1/2 (Average forward current of centertap full wave connection)

*2 Sine wave, 10ms per element

*4 V_R=V_{RRM} per element

4 整流ダイオード/Rectifier Diodes

■ スーパー LLD II (臨界モード PFC 回路用) Super LLD II (Critical mode PFC)

シングル 1 in one-package

型式 Device type	SMD 対応品	絶対最大定格 Maximum rating			接合、保存温度 Thermal rating Tj and Tstg °C	電気的特性(Ta=25°C) Characteristics				パッケージ Package	質量 Net mass Grams
		V _{RRM} Volts	I _O *1 Amps.	I _{FSM} *2 Amps.		V _{FM} Max. Volts	I _{RRM} *3 Max. μ A	trr*4 μ sec.	Rth(j-c) °C/W		
YA951S6R		600	5 (Tc=95°C)	45	-40 to +150	1.45 (I _F =5A)	8	0.065	7.0	TO-220AB	2.0
YG951S6R		600	5 (Tc=80°C)	45	-40 to +150	1.45 (I _F =5A)	8	0.065	9.0	TO-220F	1.7
YA971S6R		600	8 (Tc=116°C)	70	-40 to +150	1.55 (I _F =8A)	10	0.05	2.5	TO-220AB	2.0
YG971S6R		600	8 (Tc=89°C)	70	-40 to +150	1.55 (I _F =8A)	10	0.05	4.5	TO-220F	1.7
YA952S6R		600	10 (Tc=90°C)	80	-40 to +150	1.45 (I _F =10A)	10	0.07	4.0	TO-220AB	2.0
YG952S6R		600	10 (Tc=75°C)	80	-40 to +150	1.45 (I _F =10A)	10	0.07	5.0	TO-220F	1.7
YA972S6R		600	10 (Tc=115°C)	100	-40 to +150	1.55 (I _F =10A)	10	0.05	2.0	TO-220AB	2.0
YG972S6R		600	10 (Tc=89°C)	100	-40 to +150	1.55 (I _F =10A)	10	0.05	3.5	TO-220F	1.7
YG971S8R		800	5 (Tc=93°C)	60	-40 to +150	2.2 (I _F =5A)	10	0.05	4.5	TO-220F	1.7

() 条件

*1 50Hz 方形波 duty=1/2

*2 正弦波 10ms. *3 V_R=V_{RRM}

*4 I_F=0.1A, IR=0.2A, Irec=0.05A

() Conditions

*1 50Hz Square wave duty=1/2

*2 Sine wave, 10ms *3 V_R=V_{RRM}

*4 I_F=0.1A, IR=0.2A, Irec=0.05A

デュアル 2 in one-package

型式 Device type	SMD 対応品	絶対最大定格 Maximum rating			接合、保存温度 Thermal rating Tj and Tstg °C	電気的特性(Ta=25°C) Characteristics				パッケージ Package	質量 Net mass Grams
		V _{RRM} Volts	I _O *1 Amps.	I _{FSM} *2 Amps.		V _{FM} Max. Volts	I _{RRM} *3 Max. μ A	trr*4 μ sec.	Rth(j-c) °C/W		
YA952C6R		600	10 (Tc=103°C)	45	-40 to +150	1.45 (I _F =5A)	8	0.065	3.0	TO-220AB	2.0
TS952C6R	SMD	600	10 (Tc=103°C)	45	-40 to +150	1.45 (I _F =5A)	8	0.065	3.0	T-pack(S)	1.6
YG952C6R		600	10 (Tc=80°C)	45	-40 to +150	1.45 (I _F =5A)	8	0.065	4.5	TO-220F	1.7
YA955C6R		600	20 (Tc=97°C)	80	-40 to +150	1.45 (I _F =10A)	10	0.07	1.75	TO-220AB	2.0
TS955C6R	SMD	600	20 (Tc=97°C)	80	-40 to +150	1.45 (I _F =10A)	10	0.07	1.75	T-pack(S)	1.6
YG955C6R		600	20 (Tc=60°C)	80	-40 to +150	1.45 (I _F =10A)	10	0.07	3.0	TO-220F	1.7
PA955C6R		600	20 (Tc=84°C)	80	-40 to +150	1.45 (I _F =10A)	10	0.07	2.2	TO-3P(Q)	5.1
YA975C6R		600	20 (Tc=106°C)	100	-40 to +150	1.55 (I _F =10A)	10	0.05	1.25	TO-220AB	2.0
YG975C6R		600	20 (Tc=89°C)	100	-40 to +150	1.55 (I _F =10A)	10	0.05	1.75	TO-220F	1.7
PH975C6		600	20 (Tc=97°C)	100	-40 to +150	1.55 (I _F =10A)	10	0.05	1.5	TO-247	4.9

() 条件

*1 50Hz 方形波 duty=1/2 (センタータップ平均出力電流)

*2 正弦波 10ms. 1チップあたり *3 V_R=V_{RRM} 1チップあたり

*4 I_F=0.1A, IR=0.2A, Irec=0.05A

() Conditions

*1 50Hz Square wave duty=1/2 (Average forward current of centertap full wave connection)

*2 Sine wave, 10ms per element *3 V_R=V_{RRM} per element

*4 I_F=0.1A, IR=0.2A, Irec=0.05A

■ スーパー LLD III (連続モード PFC 回路用) Super LLD III (Continuous mode PFC)

シングル 1 in one-package

型式 Device type	SMD 対応品	絶対最大定格 Maximum rating			接合、保存温度 Thermal rating Tj and Tstg °C	電気的特性(Ta=25°C) Characteristics				パッケージ Package	質量 Net mass Grams
		V _{RRM} Volts	I _O *1 Amps.	I _{FSM} *2 Amps.		V _{FM} Max. Volts	I _{RRM} *3 Max. μA	trr*4 μ sec.	Rth(j-c) °C/W		
YA981S6R		600	8 (Tc=99°C)	40	-40 to +150	3.0 (I _F =8A)	25	0.026	2.5	TO-220AB	2.0
YG981S6R		600	8 (Tc=58°C)	40	-40 to +150	3.0 (I _F =8A)	25	0.026	4.5	TO-220F	1.7
YA982S6R		600	10 (Tc=99°C)	50	-40 to +150	3.0 (I _F =10A)	30	0.028	2.0	TO-220AB	2.0
YG982S6R		600	10 (Tc=60°C)	50	-40 to +150	3.0 (I _F =10A)	30	0.028	3.5	TO-220F	1.7

() 条件

*1 50Hz 方形波 duty=1/2
*2 正弦波 10ms. *3 V_R=V_{RRM}
*4 I_F=0.1A, IR=0.2A, Irec=0.05A

() Conditions

*1 50Hz Square wave duty=1/2
*2 Sine wave, 10ms *3 V_R=V_{RRM}
*4 I_F=0.1A, IR=0.2A, Irec=0.05A

デュアル 2 in one-package

型式 Device type	SMD 対応品	絶対最大定格 Maximum rating			接合、保存温度 Thermal rating Tj and Tstg °C	電気的特性(Ta=25°C) Characteristics				パッケージ Package	質量 Net mass Grams
		V _{RRM} Volts	I _O *1 Amps.	I _{FSM} *2 Amps.		V _{FM} Max. Volts	I _{RRM} *3 Max. μA	trr*4 μ sec.	Rth(j-c) °C/W		
YA982C6R		600	16 (Tc=88°C)	40	-40 to +150	3.0 (I _F =8A)	25	0.026	1.5	TO-220AB	2.0
TS982C6R	SMD	600	16 (Tc=88°C)	40	-40 to +150	3.0 (I _F =8A)	25	0.026	1.5	T-pack(S)	1.6
YG982C6R		600	16 (Tc=68°C)	40	-40 to +150	3.0 (I _F =8A)	25	0.026	2	TO-220F	1.7
YA985C6R		600	20 (Tc=86°C)	50	-40 to +150	3.0 (I _F =10A)	30	0.028	1.25	TO-220AB	2.0
TS985C6R	SMD	600	20 (Tc=86°C)	50	-40 to +150	3.0 (I _F =10A)	30	0.028	1.25	T-pack(S)	1.6
YG985C6R		600	20 (Tc=60°C)	50	-40 to +150	3.0 (I _F =10A)	30	0.028	1.75	TO-220F	1.7
PH985C6		600	20 (Tc=73°C)	50	-40 to +150	3.0 (I _F =10A)	30	0.028	1.5	TO-247	4.9
PG985C6R		600	20 (Tc=47°C)	50	-40 to +150	3.0 (I _F =10A)	30	0.028	2.0	TO-3PF	6.0

() 条件

*1 50Hz 方形波 duty=1/2(センタータップ平均出力電流)
*2 正弦波 10ms. 1チップあたり *3 V_R=V_{RRM} 1チップあたり
*4 I_F=0.1A, IR=0.2A, Irec=0.05A

() Conditions

*1 50Hz Square wave duty 1/2 (Average forward current of centertap full wave connection)
*2 Sine wave, 10ms per element *3 V_R=V_{RRM} per element
*4 I_F=0.1A, IR=0.2A, Irec=0.05A

■ 低損失超高速ダイオード Low-Loss Fast Recovery Diodes (LLD)

シングル 1 in one-package

型式 Device type	SMD 対応品	絶対最大定格 Maximum rating			接合、保存温度 Thermal rating Tj and Tstg °C	電気的特性(Ta=25°C) Characteristics				パッケージ Package	質量 Net mass Grams
		V _{RRM} Volts	I _O *1 Amps.	I _{FSM} *2 Amps.		V _{FM} *3 Max. Volts	I _{RRM} *4 Max. μA	trr*5 μsec.	R _{th(j-c)} °C/W		
ERA91-02		200	0.5 (Ta=60°C)	10	-40 to +150	0.95	50	0.035	10.0	Lead-1	0.18
ERA92-02		200	1.0 (Ta=25°C)	25	-40 to +150	1.05	50	0.035	10.0	Lead-1	0.18
SC902-2	SMD	200	1.0 (Ta=25°C)	25	-40 to +150	1.05	50	0.035	15.0	SC	0.06
ERB91-02		200	1.0 (Ta=50°C)	20	-40 to +150	0.95	50	0.035	10.0	Lead-3	0.22
ERB93-02		200	1.5 (Ta=40°C)	25	-40 to +150	0.95	100	0.035	10.0	Lead-6	0.4
ERC91-02		200	3.0 (Ta=25°C)	50	-40 to +150	0.95	100	0.035	8.0	Lead-7	1.2

型式 Device type	SMD 対応品	絶対最大定格 Maximum rating			接合、保存温度 Thermal rating Tj and Tstg °C	電気的特性(Ta=25°C) Characteristics				パッケージ Package	質量 Net mass Grams
		V _{RRM} Volts	I _O *1 Amps.	I _{FSM} *2 Amps.		V _{FM} *3 Max. Volts	I _{RRM} *4 Max. μA	trr*5 μsec.	R _{th(j-c)} °C/W		
KP926S2		200	5 (Tc=106°C)	70	-40 to +150	0.95	100	0.035	10.0	K-pack(P)	0.6
KS926S2	SMD	200	5 (Tc=106°C)	70	-40 to +150	0.95	100	0.035	10.0	K-pack(S)	0.6
YG911S2R		200	5 (Tc=134°C)	50	-40 to +150	0.95	100	0.035	3.5	TO-220F	1.7
YG912S2R		200	10 (Tc=116°C)	80	-40 to +150	0.98	200	0.035	3.5	TO-220F	1.7
YG911S3R		300	5 (Tc=128°C)	40	-40 to +150	1.2	100	0.035	3.5	TO-220F	1.7

() 条件

*1 50Hz方形波 duty=1/2

*2 正弦波 10ms.

*3 I_F=I_O

*4 V_R=V_{RRM}

*5 I_F=0.1A, I_R=0.2A, I_{rec}=0.05A

() Conditions

*1 50Hz Square wave duty 1/2

*2 Sine wave, 10ms

*3 I_F=I_O

*4 V_R=V_{RRM}

*5 I_F=0.1A, I_R=0.2A, I_{rec}=0.05A

デュアル 2 in one-package

型式 Device type	SMD 対応品	絶対最大定格 Maximum rating			接合、保存温度 Thermal rating Tj and Tstg °C	電気的特性(Ta=25°C) Characteristics				パッケージ Package	質量 Net mass Grams
		V _{RRM} Volts	I _O *1 Amps.	I _{FSM} *2 Amps.		V _{FM} *3 Max. Volts	I _{RRM} *4 Max. μA	trr*5 μsec.	R _{th(j-c)} °C/W		
KP923C2		200	5 (Tc=103°C)	50	-40 to +150	0.95	100	0.035	10.0	K-pack(P)	0.6
KS923C2	SMD	200	5 (Tc=103°C)	50	-40 to +150	0.95	100	0.035	10.0	K-pack(S)	0.6
YG901C2R		200	5 (Tc=120°C)	25	-40 to +150	0.95	100	0.035	5.0	TO-220F	1.7
YG902C2R		200	10 (Tc=115°C)	50	-40 to +150	0.95	100	0.035	3.5	TO-220F	1.7
YG906C2R		200	20 (Tc=102°C)	80	-40 to +150	0.98	200	0.035	2.5	TO-220F	1.7
MS906C2	SMD	200	20 (Tc=105°C)	80	-40 to +150	0.98	200	0.035	2.0	TFP	0.8
YG901C3R		300	5 (Tc=105°C)	25	-40 to +150	1.2	100	0.035	5.0	TO-220F	1.7
YG902C3R		300	10 (Tc=101°C)	40	-40 to +150	1.2	100	0.035	3.5	TO-220F	1.7
YG906C3R		300	20 (Tc=109°C)	80	-40 to +150	1.2	200	0.035	1.5	TO-220F	1.7
TS906C3R	SMD	300	20 (Tc=123°C)	80	-40 to +150	1.2	200	0.035	1.0	T-pack(S)	1.6
MS906C3	SMD	300	20 (Tc=95°C)	80	-40 to +150	1.2	200	0.035	2.0	TFP	0.8

() 条件

*1 50Hz方形波 duty=1/2 (センタータップ平均出力電流)

*2 正弦波 10ms. 1チップあたり *3 I_F=0.5I_O 1チップあたり

*4 V_R=V_{RRM} 1チップあたり

*5 I_F=0.1A, I_R=0.2A, I_{rec}=0.05A

() Conditions

*1 50Hz Square wave duty=1/2 (Average forward current of centertap full wave connection)

*2 Sine wave, 10ms per element

*3 I_F=0.5I_O per element

*4 V_R=V_{RRM} per element

*5 I_F=0.1A, I_R=0.2A, I_{rec}=0.05A

■ 低損失超高速低ノイズダイオード Low-Loss Fast Soft Recovery Diodes (LLD)

シングル 1 in one-package

型式 Device type	SMD 対応品	絶対最大定格 Maximum rating			接合、保存温度 Thermal rating Tj and Tstg °C	電気的特性(Ta=25°C) Characteristics (Ta=25°C)				パッケージ Package	質量 Net mass Grams
		V _{RRM} Volts	I _O *1 Amps.	I _{FSM} *2 Amps.		V _{FM} *3 Max. Volts	I _{RRM} *4 Max. μA	trr*5 μ sec.	Rth(j-c) °C/W		
KS986S3	SMD	300	5 (Tc=128°C)	90	-40 to +150	1.3	20	0.04	3.5	K-pack(S)	0.6
KS986S4	SMD	400	5 (Tc=125°C)	80	-40 to +150	1.45	20	0.05	3.5	K-pack(S)	0.6

() 条件

*1 50Hz方形波 duty=1/2

*2 正弦波 10ms. *3 I_F=I_O *4 V_R=V_{RRM}

*5 I_F=0.1A, IR=0.2A, Irec=0.05A

() Conditions

*1 50Hz Square wave duty=1/2

*2 Sine wave, 10ms *3 I_F=I_O per element *4 V_R=V_{RRM}

*5 I_F=0.1A, IR=0.2A, Irec=0.05A

デュアル 2 in one-package

型式 Device type	SMD 対応品	絶対最大定格 Maximum rating			接合、保存温度 Thermal rating Tj and Tstg °C	電気的特性(Ta=25°C) Characteristics (Ta=25°C)				パッケージ Package	質量 Net mass Grams
		V _{RRM} Volts	I _O *1 Amps.	I _{FSM} *2 Amps.		V _{FM} *3 Max. Volts	I _{RRM} *4 Max. μA	trr*5 μ sec.	Rth(j-c) °C/W		
YG982C3R		300	10 (Tc=112°C)	90	-40 to +150	1.3	20	0.04	3	TO-220F	1.7
YA982C3R		300	10 (Tc=128°C)	90	-40 to +150	1.3	20	0.04	1.75	TO-220AB	2.0
TS982C3R	SMD	300	10 (Tc=128°C)	90	-40 to +150	1.3	20	0.04	1.75	T-pack(S)	1.6
YG985C3R		300	20 (Tc=105°C)	110	-40 to +150	1.3	35	0.04	1.75	TO-220F	1.7
YA985C3R		300	20 (Tc=118°C)	110	-40 to +150	1.3	35	0.04	1.25	TO-220AB	2.0
TS985C3R	SMD	300	20 (Tc=118°C)	110	-40 to +150	1.3	35	0.04	1.25	T-pack(S)	1.6
MS985C3	SMD	300	20 (Tc=118°C)	110	-40 to +150	1.3	35	0.04	1.25	TFP	0.8
PG985C3R		300	20 (Tc=73°C)	110	-40 to +150	1.3	35	0.04	3	TO-3PF	6.0
YG982C4R		400	10 (Tc=107°C)	80	-40 to +150	1.45	20	0.05	3	TO-220F	1.7
YA982C4R		400	10 (Tc=125°C)	80	-40 to +150	1.45	20	0.05	1.75	TO-220AB	2.0
TS982C4R	SMD	400	10 (Tc=125°C)	80	-40 to +150	1.45	20	0.05	1.75	T-pack(S)	1.6
YG985C4R		400	20 (Tc=100°C)	100	-40 to +150	1.45	35	0.05	1.75	TO-220F	1.7
YA985C4R		400	20 (Tc=114°C)	100	-40 to +150	1.45	35	0.05	1.25	TO-220AB	2.0
TS985C4R	SMD	400	20 (Tc=114°C)	100	-40 to +150	1.45	35	0.05	1.25	T-pack(S)	1.6
MS985C4	SMD	400	20 (Tc=114°C)	100	-40 to +150	1.45	35	0.05	1.25	TFP	0.8
PG985C4R		400	20 (Tc=64°C)	100	-40 to +150	1.45	35	0.05	3	TO-3PF	6.0

() 条件

*1 50Hz方形波 duty=1/2 (センタータップ平均出力電流)

*2 正弦波 10ms. 1チップあたり *3 I_F=0.5I_O 1チップあたり

*4 V_R=V_{RRM} 1チップあたり

*5 I_F=0.1A, IR=0.2A, Irec=0.05A

() Conditions

*1 50Hz Square wave duty=1/2 (Average forward current of centertap full wave connection)

*2 Sine wave, 10ms per element *3 I_F=0.5I_O per element

*4 V_R=V_{RRM} per element

*5 I_F=0.1A, IR=0.2A, Irec=0.05A

4 整流ダイオード/Rectifier Diodes

■ ショットキーバリアダイオード Schottky-Barrier Diodes (SBD)

シングル / デュアル 1 in one-package/2 in one-package

型式 Device type	SMD 対応品	絶対最大定格 Maximum rating			接合、保存温度 Thermal rating Tj and Tstg °C	電気的特性(Ta=25°C) Characteristics			パッケージ Package	質量 Net mass Grams
		V _{RRM} Volts	I _O *1 Amps.	I _{FSM} *2 Amps.		V _{FM} *3 Max. Volts	I _{RRM} *4 Max. mA	R _{th(j-c)} °C/W		
ERC80-004R *5		40	5 (Tc=122°C)	120	-40 to +150	0.55 (If=5.0A)	5	5.0	TO-220AB	2.0
PA886C02R		20	30 (Tc=105°C)	150	-40 to +125	0.4 (If=12.5A)	50	1.2	TO-3P	5.5
ESAB82-004R		40	5 (Tc=126°C)	100	-40 to +150	0.55 (If=2.0A)	5	5.0	TO-220AB	2.0
TP802C04R		40	10 (Tc=116°C)	120	-40 to +150	0.55 (If=4.0A)	5	3.0	T-pack(P)	1.6
TS802C04R	SMD	40	10 (Tc=116°C)	120	-40 to +150	0.55 (If=4.0A)	5	3.0	T-pack(S)	1.6
ESAC82-004R		40	10 (Tc=116°C)	120	-40 to +150	0.55 (If=4.0A)	5	3.0	TO-220AB	2.0
TS805C04R	SMD	40	20 (Tc=110°C)	120	-40 to +150	0.6 (If=10A)	15	2.0	T-pack(S)	1.6
ESAC83-004R		40	20 (Tc=119°C)	120	-40 to +150	0.55 (If=8.0A)	15	1.5	TO-3P	5.5
ESAD83M-004RR		40	30 (Tc=105°C)	150	-40 to +150	0.55 (If=12.5A)	20	1.7	TO-3PF	6.0
ESAD83-004R		40	30 (Tc=118°C)	150	-40 to +150	0.55 (If=12.5A)	20	1.2	TO-3P	5.5
ESAC63-004R		45	20 (Tc=109°C)	120	-40 to +150	0.6 (If=10A)	15	2.0	TO-220AB	2.0
ESAC83M-006RR		60	20 (Tc=108°C)	120	-40 to +150	0.58 (If=8.0A)	15	2.5	TO-3PF	6.0
ESAC63-006R		60	20 (Tc=118°C)	120	-40 to +150	0.58 (If=8.0A)	15	2.0	TO-220AB	2.0
ESAD83M-006RR		60	30 (Tc=106°C)	120	-40 to +150	0.58 (If=12.5A)	20	1.7	TO-3PF	6.0
TS808C06R	SMD	60	30 (Tc=115°C)	120	-40 to +150	0.58 (If=12.5A)	20	1.2	T-pack(S)	1.6
ESAD83-006R		60	30 (Tc=119°C)	120	-40 to +150	0.58 (If=12.5A)	20	1.2	TO-3P	5.5
TS802C09R	SMD	90	10 (Tc=109°C)	80	-40 to +150	0.9 (If=4.0A)	5	3.0	T-pack(S)	1.6
ESAC85-009R		90	10 (Tc=109°C)	80	-40 to +150	0.9 (If=4.0A)	5	3.0	TO-220AB	2.0
ESAD85M-009RR		90	25 (Tc=105°C)	100	-40 to +150	0.9 (If=10A)	15	1.7	TO-3PF	6.0
ESAD85-009R		90	25 (Tc=118°C)	100	-40 to +150	0.9 (If=10A)	20	1.2	TO-3P	5.5

() 条件 () Conditions
 *1 50Hz方波 duty=1/2 (センタータップ平均出力電流) *1 50Hz Square wave duty=1/2 (Average forward current of centertap full wave connection)
 *2 正弦波 10ms. 1チップあたり *3 1チップあたり *2 Sine wave, 10ms per element *3 per element
 *4 V_R=V_{RRM} 1チップあたり *5 シングル品 *4 V_R=V_{RRM} per element *5 1 in one-package

■ 低損失超高速ダイオード Low-Loss Fast Recovery Diodes (LLD)

シングル / デュアル 1 in one-package/2 in one-package

型式 Device type	SMD 対応品	絶対最大定格 Maximum rating			接合、保存温度 Thermal rating Tj and Tstg °C	電気的特性(Ta=25°C) Characteristics (Ta=25°C)				パッケージ Package	質量 Net mass Grams
		V _{RRM} Volts	I _O *1 Amps.	I _{FSM} *2 Amps.		V _{FM} *3 Max. Volts	I _{RRM} *4 Max. μA	trr*5 μ sec.	R _{th(j-c)} °C/W		
ESAB92-02R		200	5 (Tc=120°C)	25	-40 to +150	0.95 (If=2.5A)	100	0.035	5.0	TO-220AB	2.0
TP901C2R		200	5 (Tc=120°C)	25	-40 to +150	0.95 (If=2.5A)	100	0.035	5.0	T-pack(P)	1.6
TP902C2R		200	10 (Tc=125°C)	50	-40 to +150	0.95 (If=5A)	100	0.035	2.5	T-pack(P)	1.6
TS902C2R	SMD	200	10 (Tc=125°C)	50	-40 to +150	0.95 (If=5A)	100	0.035	2.5	T-pack(S)	1.6
ESAC92-02R		200	10 (Tc=125°C)	50	-40 to +150	0.95 (If=5A)	100	0.035	2.5	TO-220AB	2.0
ESAC93-02R		200	12 (Tc=123°C)	60	-40 to +150	0.95 (If=6A)	100	0.035	2.2	TO-3P	5.5
ESAC93M-02RR		200	12 (Tc=116°C)	60	-40 to +150	0.95 (If=6A)	100	0.035	2.7	TO-3PF	6.0
ESAD92M-02RR		200	20 (Tc=108°C)	100	-40 to +150	0.95 (If=10A)	200	0.04	2.0	TO-3PF	6.0
TP906C2R		200	20 (Tc=110°C)	80	-40 to +150	0.98 (If=10A)	200	0.035	2.0	T-pack(P)	1.6
TS906C2R	SMD	200	20 (Tc=110°C)	80	-40 to +150	0.98 (If=10A)	200	0.035	2.0	T-pack(S)	1.6
ESAD92-02R		200	20 (Tc=115°C)	100	-40 to +150	0.95 (If=10A)	200	0.04	1.5	TO-3P	5.5
TP902C3R		300	10 (Tc=115°C)	40	-40 to +150	1.2 (If=5A)	100	0.035	2.5	T-pack(P)	1.6
TS902C3R	SMD	300	10 (Tc=115°C)	40	-40 to +150	1.2 (If=5A)	100	0.035	2.5	T-pack(S)	1.6
ESAC93M-03RR		300	12 (Tc=104°C)	50	-40 to +150	1.2 (If=6A)	100	0.035	2.7	TO-3PF	6.0
ESAD92-03R		300	20 (Tc=110°C)	80	-40 to +150	1.2 (If=10A)	200	0.04	1.5	TO-3P	5.5
ESAD92M-03RR		300	20 (Tc=96°C)	80	-40 to +150	1.2 (If=10A)	200	0.04	2.0	TO-3PF	6.0
PA905C4R		400	20 (Tc=107°C)	70	-40 to +150	1.5 (If=10A)	500	0.05	1.5	TO-3P	5.5
PG905C4RR		400	20 (Tc=93°C)	70	-40 to +150	1.5 (If=10A)	500	0.05	2.0	TO-3PF	6.0
YG912S6RR *6		600	10 (Tc=93°C)	100	-40 to +150	1.7 (If=10A)	100	0.05	3.5	TO-220F	1.7
PA905C6RR		600	20 (Tc=106°C)	100	-40 to +150	1.7 (If=10A)	100	0.05	1.2	TO-3P	5.5

() 条件 () Conditions
 *1 50Hz方波 duty=1/2 (センタータップ平均出力電流) *1 50Hz Square wave duty=1/2 (Average forward current of centertap full wave connection)
 *2 正弦波 10ms. 1チップあたり *3 1チップあたり *2 Sine wave, 10ms per element *3 per element
 *4 V_R=V_{RRM} 1チップあたり *5 I_F=0.1A, I_R=0.2A, I_{rec}=0.05A *4 V_R=V_{RRM} per element *5 I_F=0.1A, I_R=0.2A, I_{rec}=0.05A
 *6 シングル品 *6 1 in one-package

■ 低 IR 高速ダイオード Low-IR Fast Recovery Diodes

デュアル 2 in one-package

型式 Device type	SMD 対応品	絶対最大定格 Maximum rating			接合、保存温度 Thermal rating Tj and Tstg °C	電気的特性(Ta=25°C) Characteristics (Ta=25°C)				パッケージ Package	質量 Net mass Grams
		V _{RRM} Volts	I _O *1 Amps.	I _{FSM} *2 Amps.		V _{FM} *3 Max. Volts	I _{RRM} *4 Max. μA	trr*5 μ sec.	Rth (j-c) °C/W		
FDLA20C20		200	20 (Tc=117°C)	100	-40 to +150	0.98 (I _F =10A)	20	0.045	1.75	TO-220F	1.7
FDLP20C20		200	20 (Tc=126°C)	100	-40 to +150	0.98 (I _F =10A)	20	0.045	1.25	TO-220AB	2.0
FDLC20C20	SMD	200	20 (Tc=126°C)	100	-40 to +150	0.98 (I _F =10A)	20	0.045	1.25	T-pack(S)	1.6
FDLH20C20		200	20 (Tc=122°C)	100	-40 to +150	0.98 (I _F =10A)	20	0.045	1.5	TO-3P(Q)	5.1
FDLR20C20		200	20 (Tc=112°C)	100	-40 to +150	0.98 (I _F =10A)	20	0.045	2.0	TO-3PF	6.0

() 条件

*1 50Hz 方形波 duty=1/2 (センタータップ平均出力電流)

*2 正弦波 10ms. 1チップあたり *3 1チップあたり

*4 V_R=V_{RRM} 1チップあたり *5 I_F=0.1A, I_R=0.2A, I_{rec}=0.05A

() Conditions

*1 50Hz Square wave duty=1/2 (Average forward current of centertap full wave connection)

*2 Sine wave, 10ms per element *3 per element

*4 V_R=V_{RRM} per element *5 I_F=0.1A, I_R=0.2A, I_{rec}=0.05A

4 整流ダイオード/Rectifier Diodes

600V 超高速ダイオード Ultra Fast Recovery Diodes

シングル 1 in one-package

型式 Device type	SMD 対応品	絶対最大定格 Maximum rating			接合、保存温度 Thermal rating Tj and Tstg °C	電気的特性(Ta=25°C) Characteristics (Ta=25°C)				パッケージ Package	質量 Net mass Grams
		V _{RRM} Volts	I _O *1 Amps.	I _{FSM} *2 Amps.		V _{FM} *3 Max. Volts	I _{RRM} *4 Max. μA	trr*5 μsec.	Rth(j-c) °C/W		
FDRP15S60L		600	15 (Tc=98°C)	110	-40 to +150	2.6	250	0.031	1.6	TO-220AB	2.0
FDRW15S60L		600	15 (Tc=85°C)	110	-40 to +150	2.6	250	0.031	2.0	TO-247	4.9
FDRP25S60L		600	25 (Tc=86°C)	125	-40 to +150	2.6	250	0.033	1.2	TO-220AB	2.0
FDRW25S60L		600	25 (Tc=86°C)	125	-40 to +150	2.6	250	0.033	1.2	TO-247	4.9
FDRW35S60L		600	35 (Tc=91°C)	140	-40 to +150	2.6	250	0.036	0.8	TO-247	4.9

() 条件 () Conditions
 *1 50Hz 方形波 duty=1/2 *1 50Hz Square wave duty=1/2
 *2 正弦波 10ms. 1 パルス *3 I_F=I_O *2 Sine wave, 10ms 1shot *3 I_F=I_O
 *4 V_R=V_{RRM} *5 V_R=30V, I_F=0.1 I_O, -di/dt=200A/us *4 V_R=V_{RRM} *5 V_R=30V, I_F=0.1 I_O, -di/dt=200A/us

デュアル 2 in one-package

型式 Device type	SMD 対応品	絶対最大定格 Maximum rating			接合、保存温度 Thermal rating Tj and Tstg °C	電気的特性(Ta=25°C) Characteristics (Ta=25°C)				パッケージ Package	質量 Net mass Grams
		V _{RRM} Volts	I _O *1 Amps.	I _{FSM} *2 Amps.		V _{FM} *3 Max. Volts	I _{RRM} *4 Max. μA	trr*5 μsec.	Rth(j-c) °C/W		
FDRW50C60L		600	50 (Tc=86°C)	125	-40 to +150	2.6	250	0.033	0.6	TO-247	4.9
FDRW70C60L		600	70 (Tc=91°C)	140	-40 to +150	2.6	250	0.036	0.4	TO-247	4.9

() 条件 () Conditions
 *1 50Hz 方形波 duty=1/2 (センタータップ平均出力電流) *1 50Hz Square wave duty=1/2, Output Current of center tap full wave connection
 *2 正弦波 10ms. 1チップあたり *3 I_F=0.5 I_O, 1チップあたり *2 Sine wave, 10ms 1shot, Rating per element *3 I_F=0.5 I_O, Rating per element
 *4 V_R=V_{RRM} 1チップあたり *4 V_R=V_{RRM}, Rating per element
 *5 V_R=30V, I_F=0.05 I_O, -di/dt=200A/us, 1チップあたり *5 V_R=30V, I_F=0.05 I_O, -di/dt=200A/us, Rating per element

1200V 低ノイズ高速ダイオード Soft Recovery Fast Recovery Diodes

シングル 1 in one-package

型式 Device type	SMD 対応品	絶対最大定格 Maximum rating			接合、保存温度 Thermal rating Tj and Tstg °C	電気的特性(Ta=25°C) Characteristics (Ta=25°C)				パッケージ Package	質量 Net mass Grams
		V _{RRM} Volts	I _O *1 Amps.	I _{FSM} *2 Amps.		V _{FM} *3 Max. Volts	I _{RRM} *4 Max. μA	trr*5 μsec.	Rth(j-c) °C/W		
FDRP12S120J		1200	12 (Tc=100°C)	100	-40 to +150	2.8	250	0.042	1.5	TO-220AB	2.0
FDRW12S120J		1200	12 (Tc=97°C)	100	-40 to +150	2.8	250	0.042	1.6	TO-247	4.9
FDRP20S120J		1200	20 (Tc=98°C)	120	-40 to +150	2.8	250	0.055	1.0	TO-220AB	2.0
FDRW20S120J		1200	20 (Tc=88°C)	120	-40 to +150	2.8	250	0.055	1.2	TO-247	4.9
FDRW30S120J		1200	30 (Tc=89°C)	150	-40 to +150	2.8	250	0.063	0.781	TO-247	4.9

() 条件 () Conditions
 *1 50Hz 方形波 duty=1/2 *1 50Hz Square wave duty=1/2
 *2 正弦波 10ms. 1 パルス *3 I_F=I_O *2 Sine wave, 10ms 1shot *3 I_F=I_O
 *4 V_R=V_{RRM} *5 V_R=30V, I_F=0.1 I_O, -di/dt=200A/us *4 V_R=V_{RRM} *5 V_R=30V, I_F=0.1 I_O, -di/dt=200A/us

デュアル 2 in one-package

型式 Device type	SMD 対応品	絶対最大定格 Maximum rating			接合、保存温度 Thermal rating Tj and Tstg °C	電気的特性(Ta=25°C) Characteristics (Ta=25°C)				パッケージ Package	質量 Net mass Grams
		V _{RRM} Volts	I _O *1 Amps.	I _{FSM} *2 Amps.		V _{FM} *3 Max. Volts	I _{RRM} *4 Max. μA	trr*5 μsec.	Rth(j-c) °C/W		
FDRW40C120J		1200	40 (Tc=98°C)	120	-40 to +150	2.8	250	0.055	0.5	TO-247	4.9
FDRW60C120J		1200	60 (Tc=87°C)	150	-40 to +150	2.8	250	0.063	0.397	TO-247	4.9

() 条件 () Conditions
 *1 50Hz 方形波 duty=1/2 (センタータップ平均出力電流) *1 50Hz Square wave duty=1/2, Output Current of center tap full wave connection
 *2 正弦波 10ms. 1チップあたり *3 I_F=0.5 I_O, 1チップあたり *2 Sine wave, 10ms 1shot, Rating per element *3 I_F=0.5 I_O, Rating per element
 *4 V_R=V_{RRM} 1チップあたり *4 V_R=V_{RRM}, Rating per element
 *5 V_R=30V, I_F=0.05 I_O, -di/dt=200A/us, 1チップあたり *5 V_R=30V, I_F=0.05 I_O, -di/dt=200A/us, Rating per element

■ 圧力センサ Pressure Sensors

特長

- ・絶対圧測定
- ・デジタルトリミングによる高精度保証
- ・広範囲な圧力範囲に対応、フルスケール 100kPa ~ 300kPa
- ・センサチップに過電圧保護回路、電磁波遮断回路、サージ保護回路を備えており、特にサージに関しては、世界的な国際基準である ISO7637-level 4 をクリア
- ・Vcc、Vout、GND 配線が断線した場合のダイアグ自己検出機能搭載
- ・EPROM の冗長性による高信頼性を確保



Features

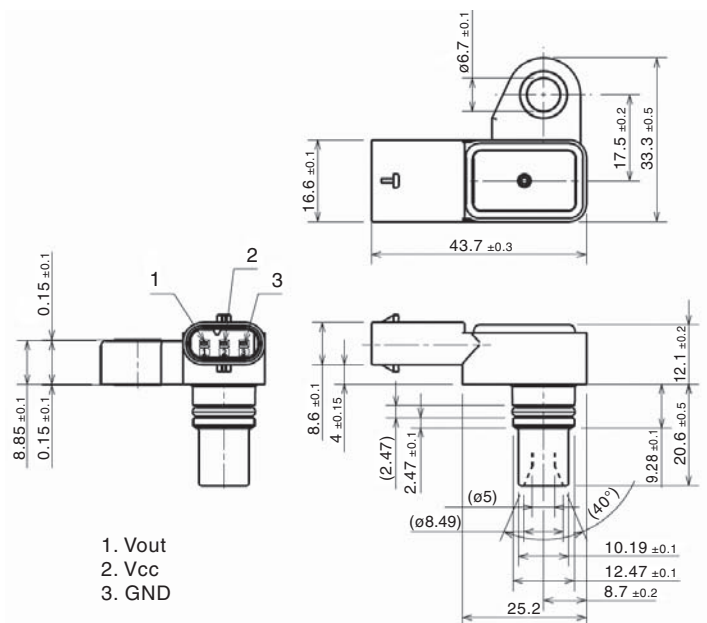
- Absolute pressure measurement
- High accuracy with digital trimming
- Wide pressure range, full scale of 100kPa to 300kPa
- Provided with overvoltage protection circuit, EMC filter, and surge protective device in the sensor chip
- Surge protection conforms to ISO7637-level 4 for automotive components
- Diagnostic self-detecting function in the event of a wire opened among Vcc, Vout and GND terminals
- High reliability ensured by EPROM bit redundancy

主な製品 Products

型 式 Device type	最大印加圧力 Max. applied voltage	許容電圧 Allowable voltage	使用温度 Operating temperature	使用圧力 Operating pressure	使用電圧 Operating voltage	出力電圧範囲 Output Voltage range	絶対圧・ 相対圧	パッケージ Package
	(kPa.abs)	(V)	(°C)	(kPa.abs)	(V)	(V)		
EPL4PC-R3S	500	7	-40 to 125	20 to 106.7	5.0±0.25	0.789 to 4.211	絶対圧	外装
EPL6GC-R3S	500	7	-40 to 125	25 to 242	5.0±0.25	0.5 to 4.5	絶対圧	外装

外形寸法 Dimensions, mm

Direct mounting type

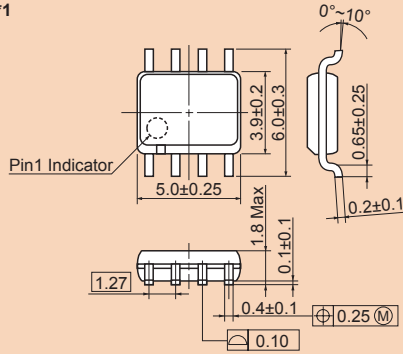


外形図/Dimensions

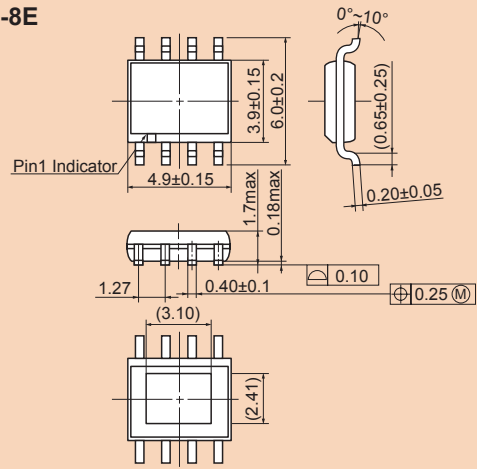
< 集積回路 / ディスクリートデバイス Integrated circuits / Discrete devices >

mm

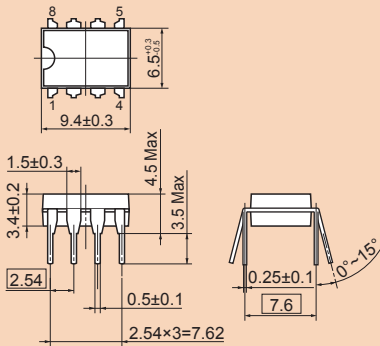
SOP-8*1



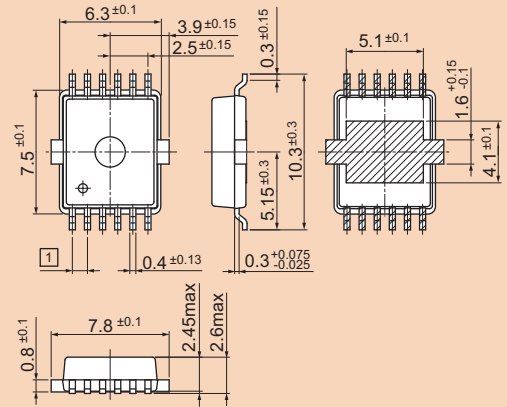
SOP-8E



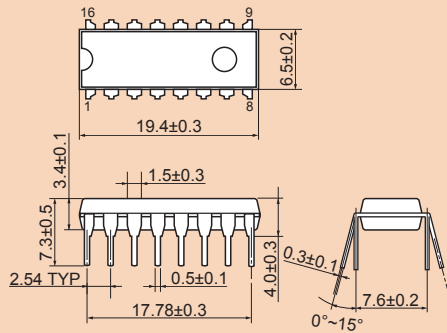
DIP-8



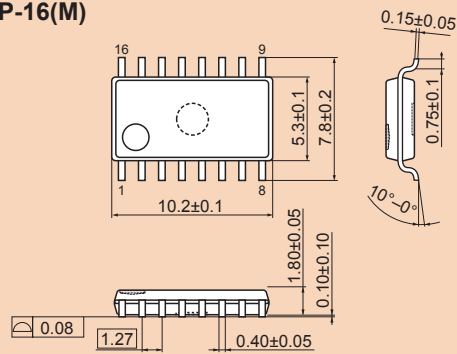
PSOP-12



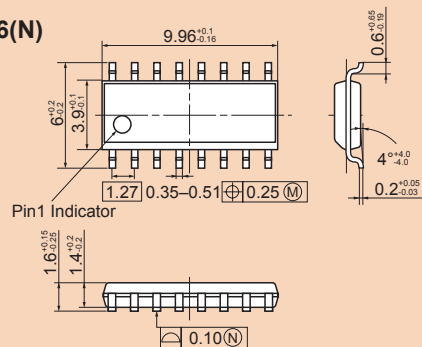
DIP-16



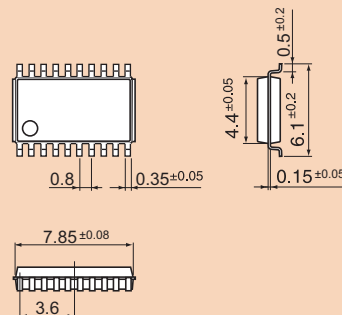
SOP-16(M)



SOP-16(N)



SSOP-20

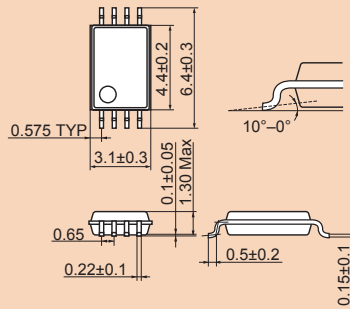


*1) 代表型式 (FA8AxxN) のパッケージサイズです。他の IC については個別アプリケーションノート (仕様書) を参照ください。

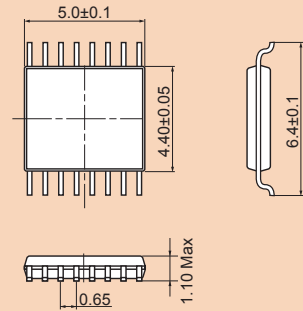
*1) This is the package size for the representative device type (FA8AxxN). For other ICs, please refer to the separate application note (specifications).

mm

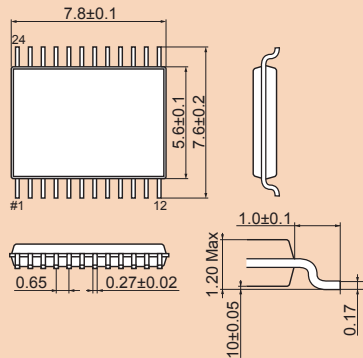
TSSOP-8



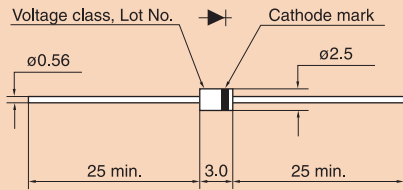
TSSOP-16



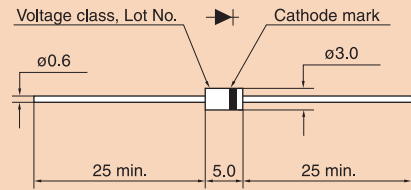
TSSOP-24



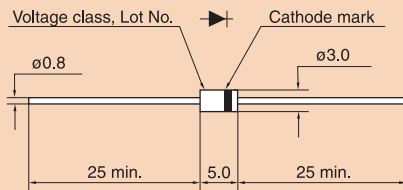
Lead-1



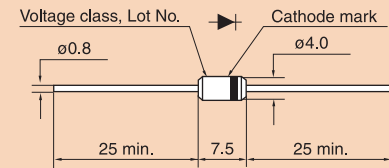
Lead-2



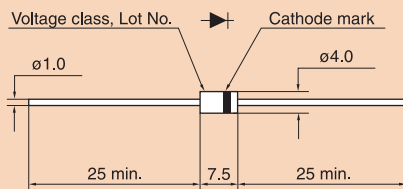
Lead-3



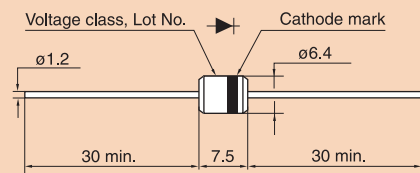
Lead-4



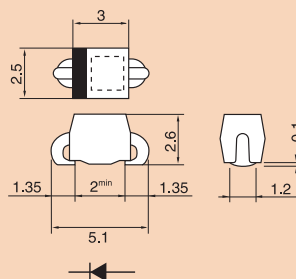
Lead-6



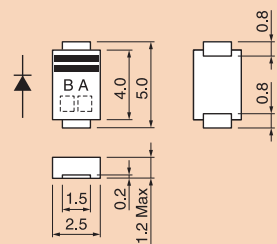
Lead-7



SC



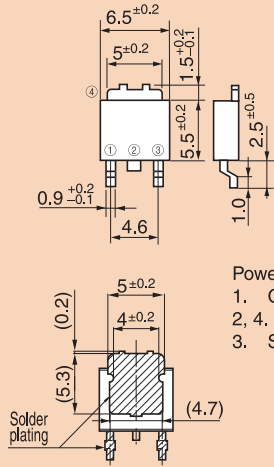
SD



外形图/Dimensions

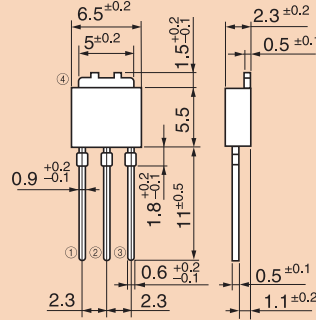
mm

K-pack(S)/D-pack



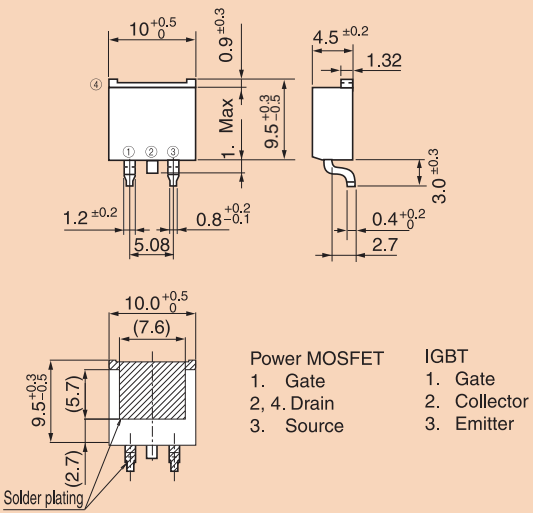
Power MOSFET
1. Gate
2, 4. Drain
3. Source

K-pack(L)/I-pack: Power MOSFET K-pack(P)/I-pack: Diode



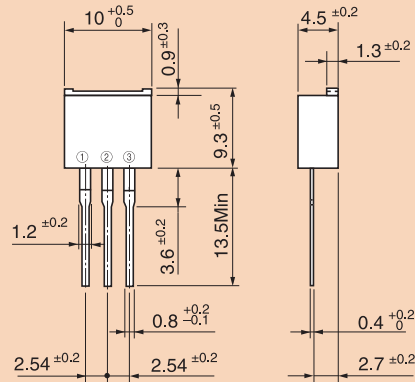
Power MOSFET
1. Gate
2, 4. Drain
3. Source

T-pack(S)



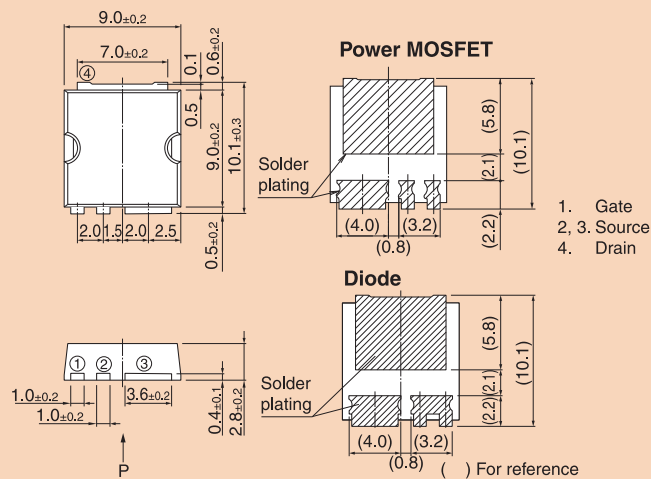
Power MOSFET IGBT
1. Gate 1. Gate
2, 4. Drain 2. Collector
3. Source 3. Emitter

T-pack(L): Power MOSFET T-pack(P): Diode



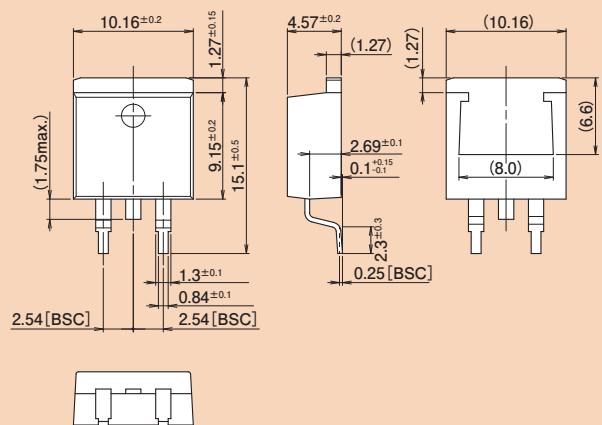
Power MOSFET
1. Gate
2. Drain
3. Source

TFP

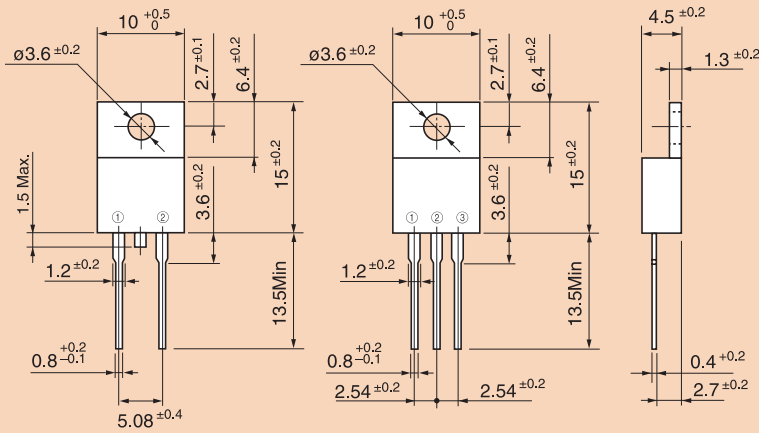


View from P

D2-Pack



TO-220AB



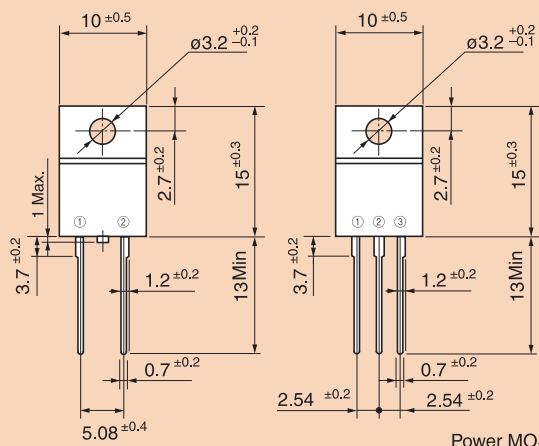
Power MOSFET

1. Gate
2. Drain
3. Source

IGBT

1. Gate
2. Collector
3. Emitter

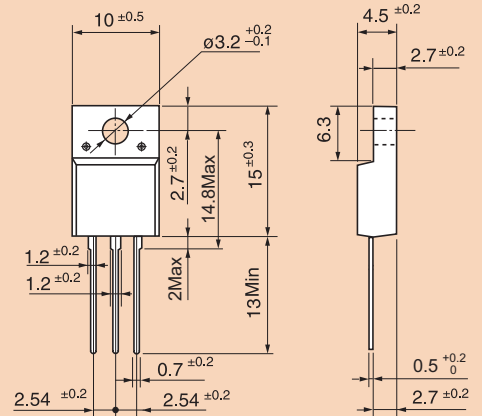
TO-220F



Power MOSFET

1. Gate
2. Drain
3. Source

TO-220F (SLS)

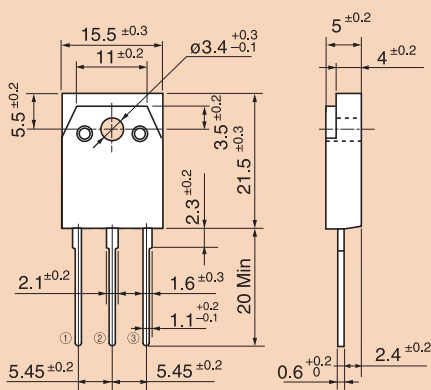


Power MOSFET

1. Gate
2. Drain
3. Source



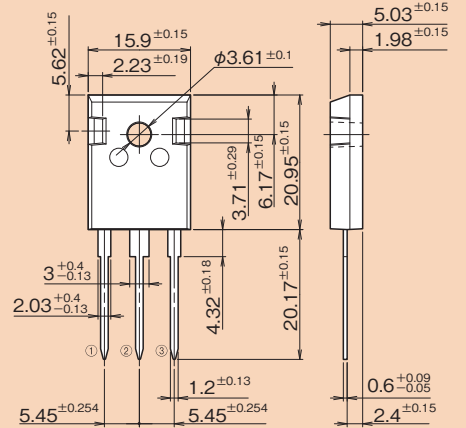
TO-247



Power MOSFET

1. Gate
2. Drain
3. Source

TO-247-P2



Power MOSFET

1. Gate
2. Drain
3. Source

IGBT

1. Gate
2. Collector
3. Emitter

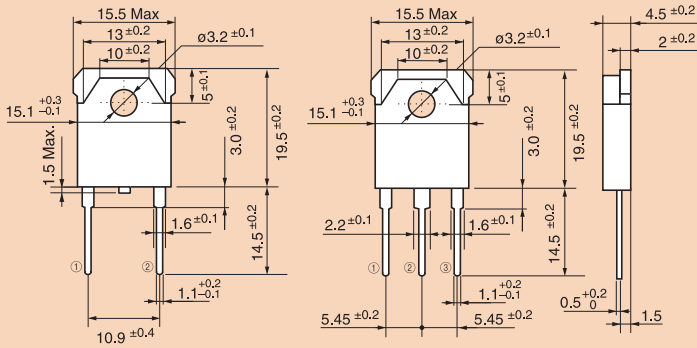
FWD

1. Anode
2. Cathode
3. Anode

外形图/Dimensions

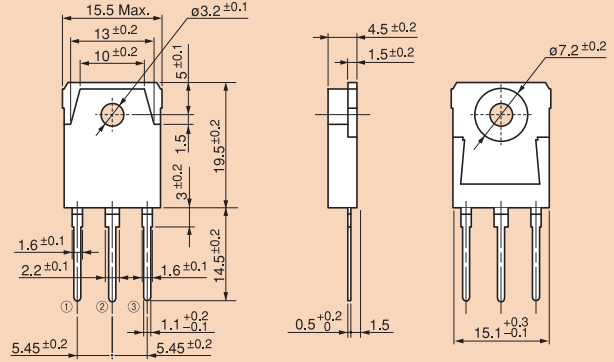
mm

TO-3P



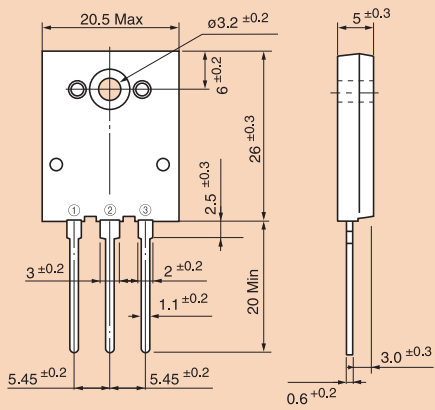
- | | |
|--------------|--------------|
| Power MOSFET | IGBT |
| 1. Gate | 1. Gate |
| 2. Drain | 2. Collector |
| 3. Source | 3. Emitter |

TO-3P(Q)



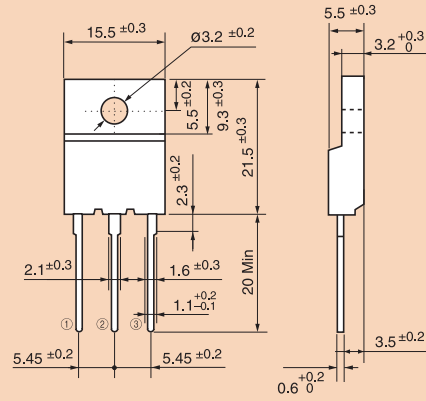
- | |
|--------------|
| Power MOSFET |
| 1. Gate |
| 2. Drain |
| 3. Source |

TO-3PL



- | | | |
|--------------|--------------|----------------|
| Power MOSFET | IGBT | FRD: ERW13-060 |
| 1. Gate | 1. Gate | 1. Open |
| 2. Drain | 2. Collector | 2. Cathode |
| 3. Source | 3. Emitter | 3. Anode |

TO-3PF

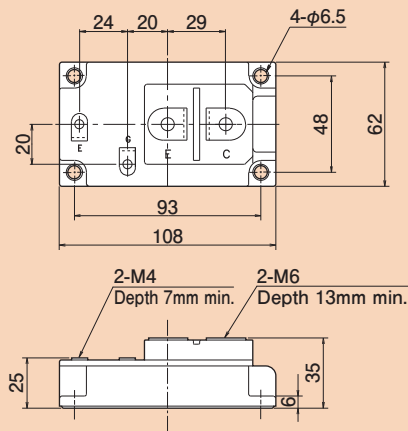


- | |
|--------------|
| Power MOSFET |
| 1. Gate |
| 2. Drain |
| 3. Source |

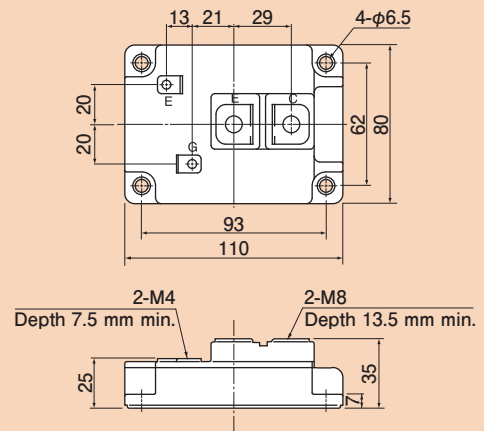
<パワーデバイス Power devices>

mm

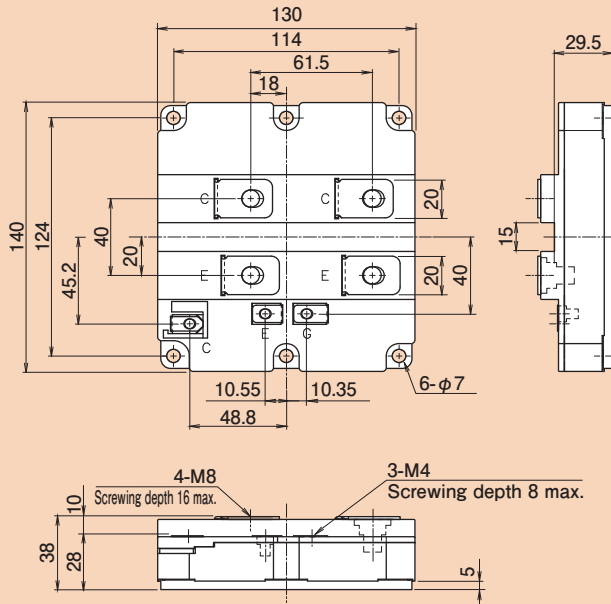
M127



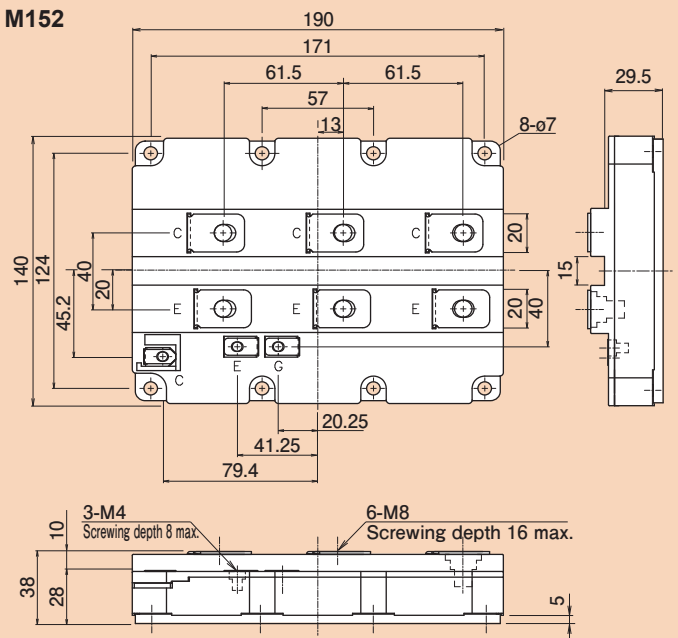
M138



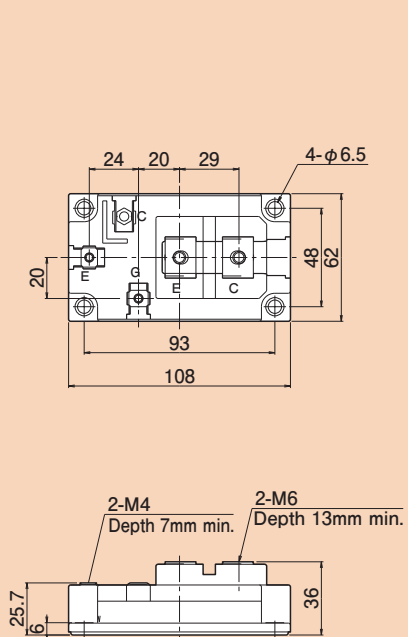
M151



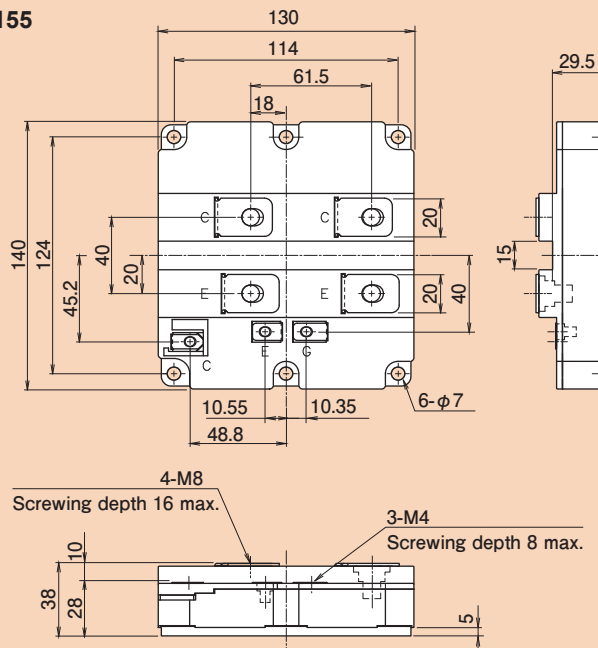
M152



M153

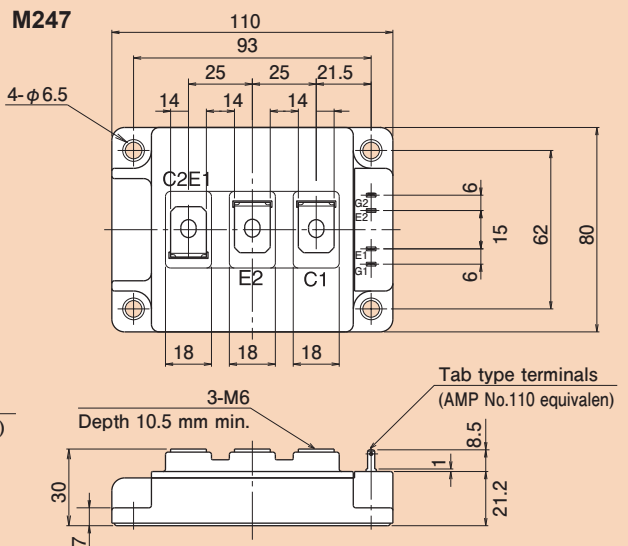
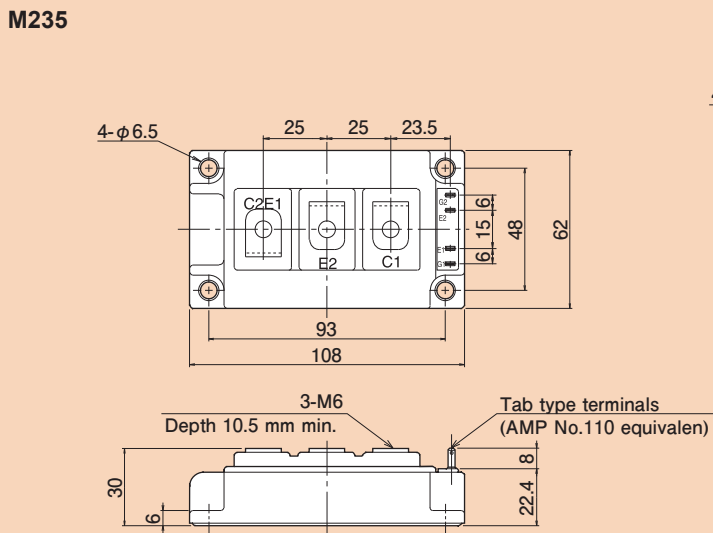
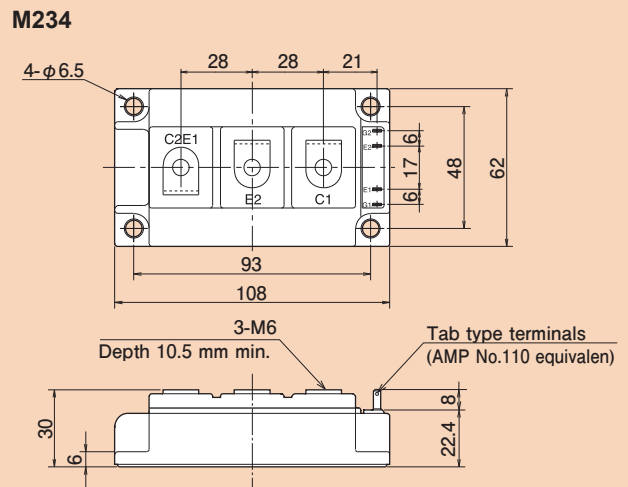
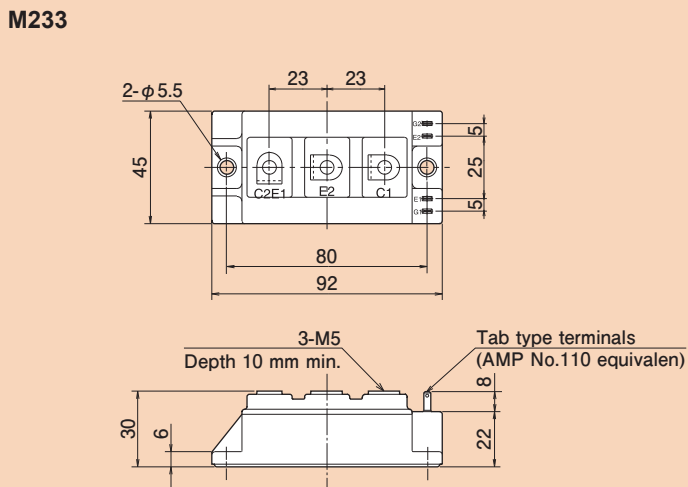
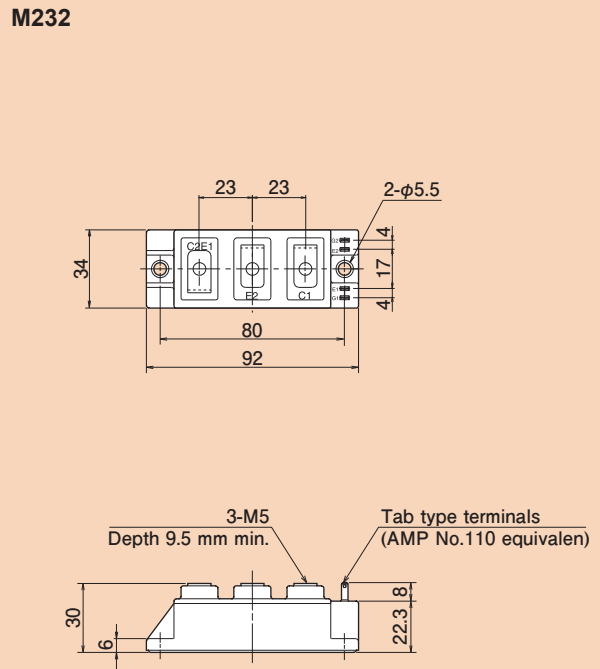
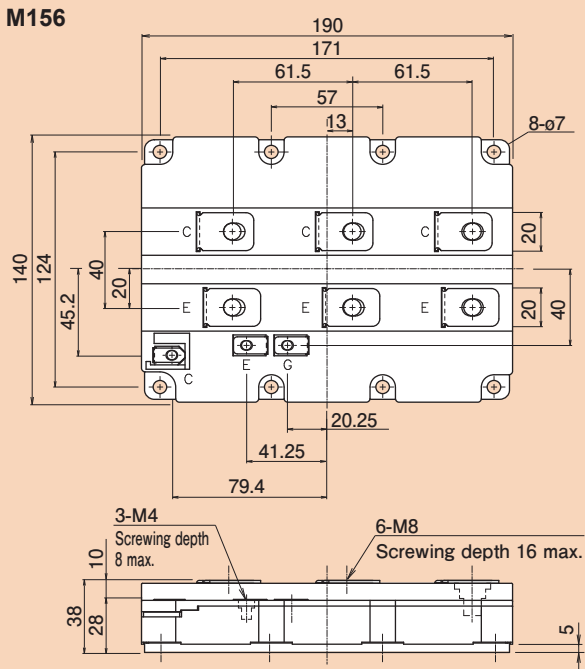


M155

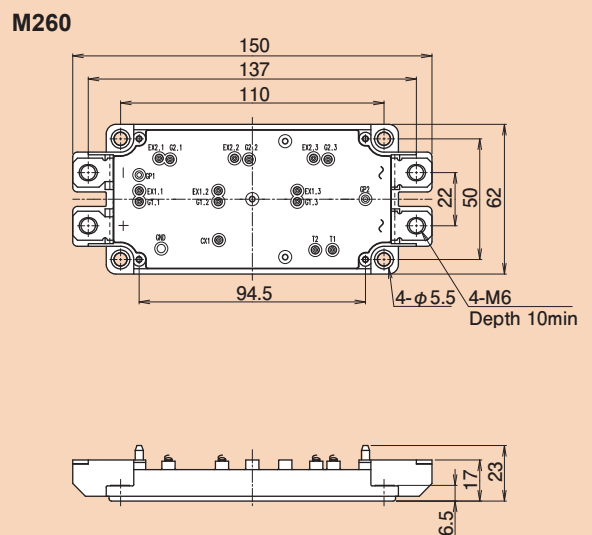
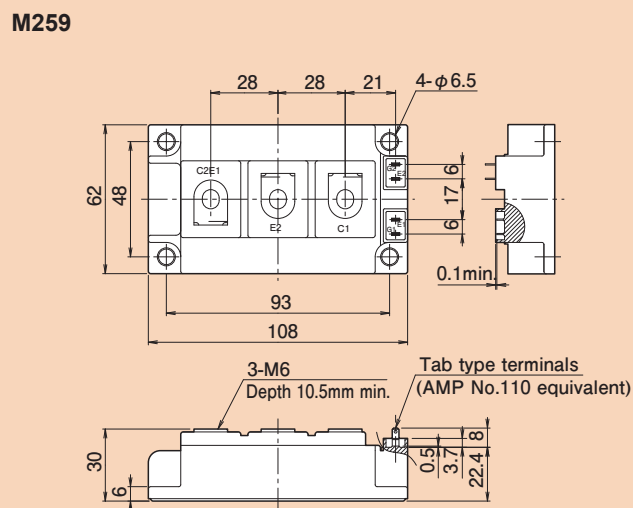
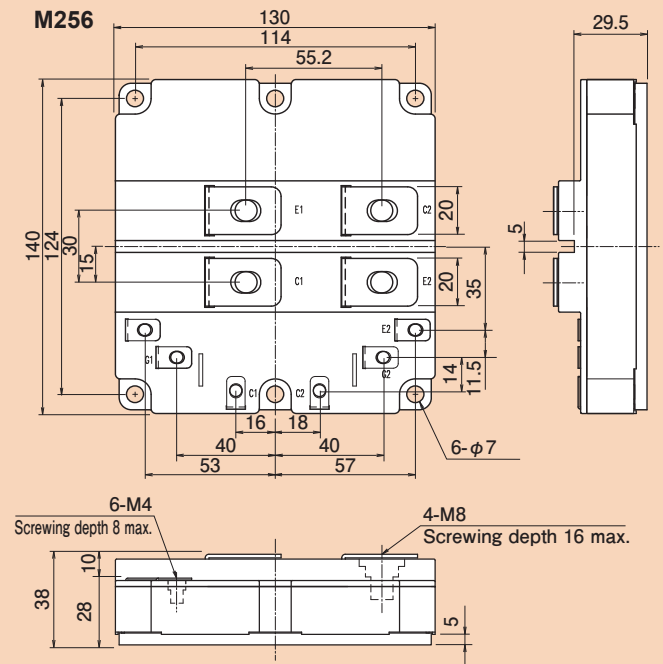
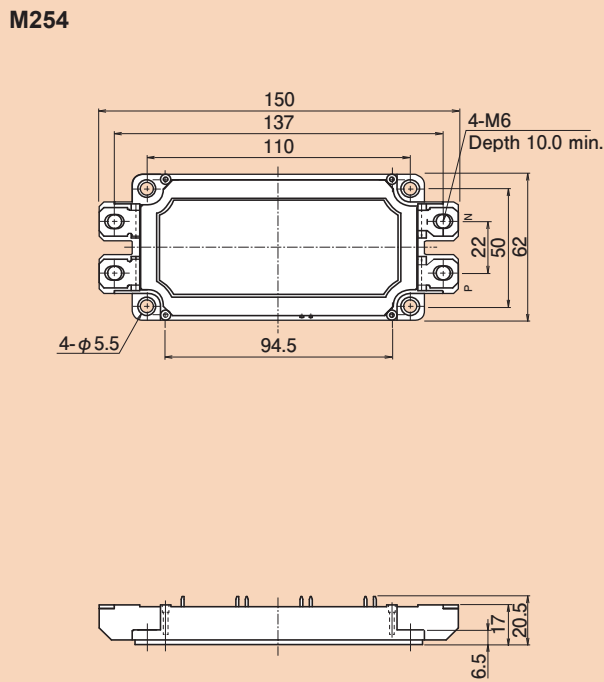
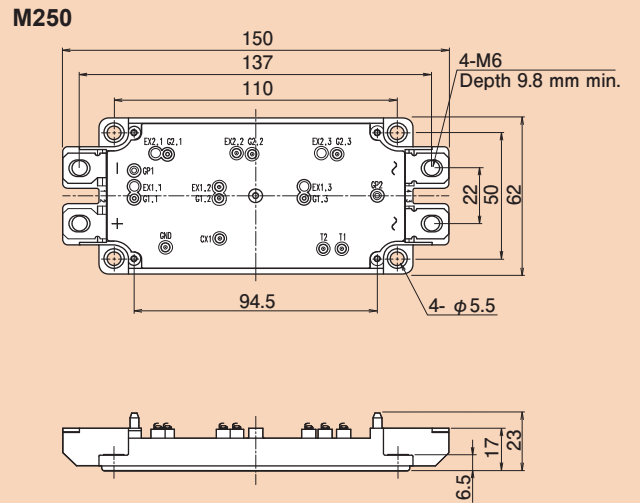
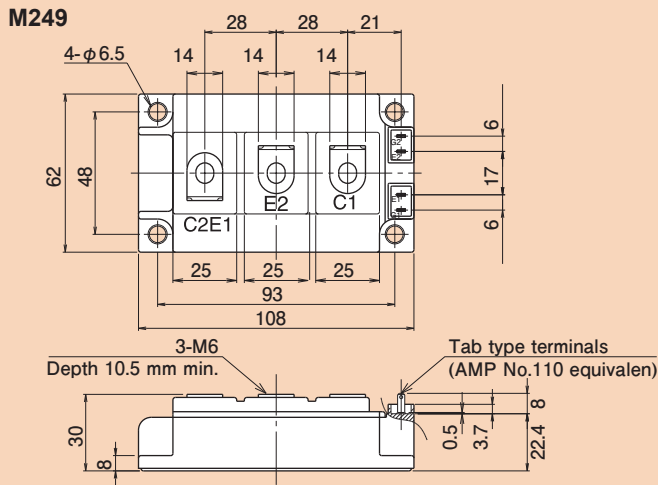


外形图/Dimensions

mm



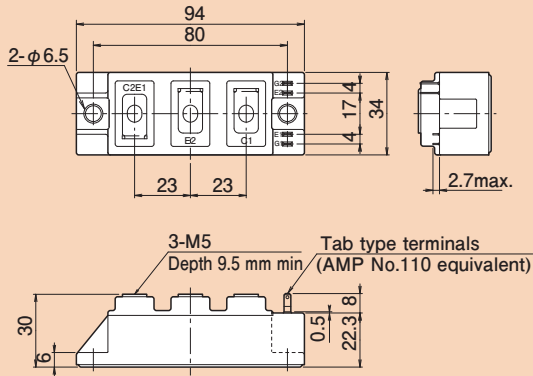
mm



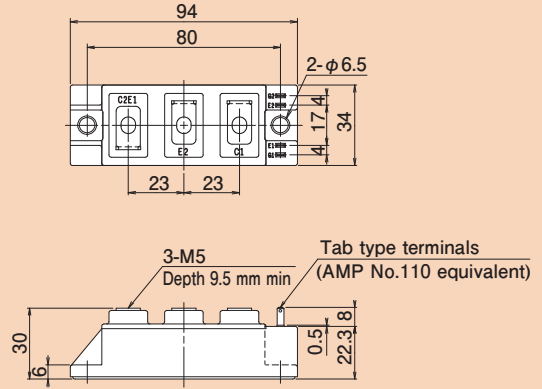
外形图/Dimensions

mm

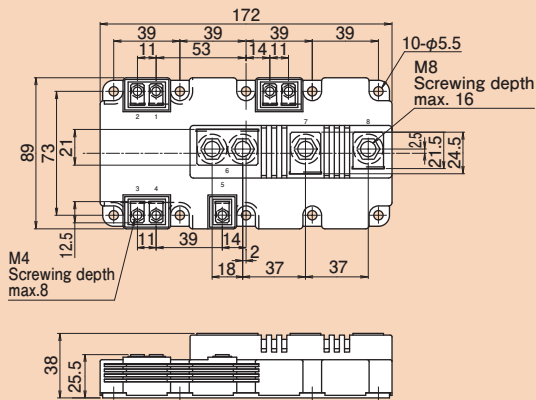
M262



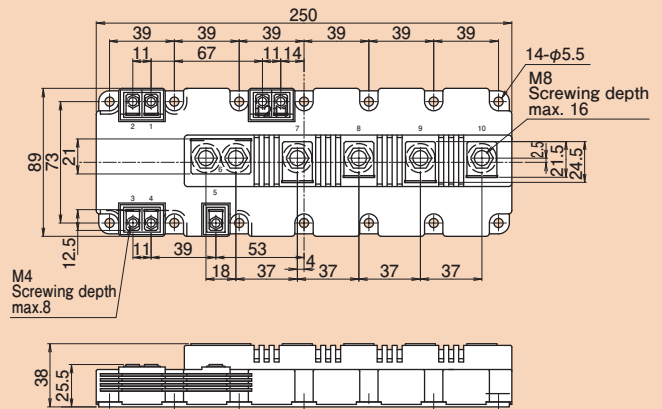
M263



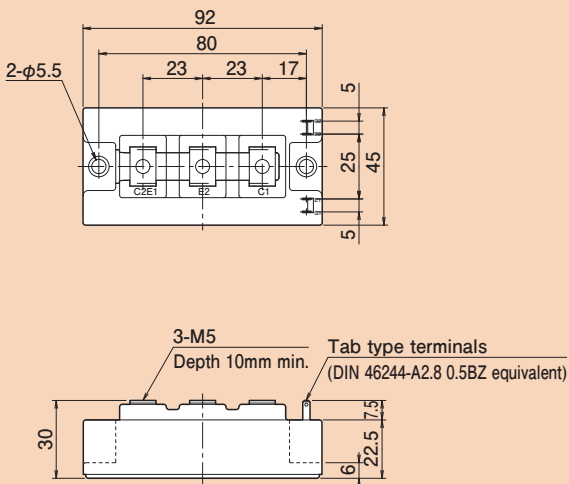
M271



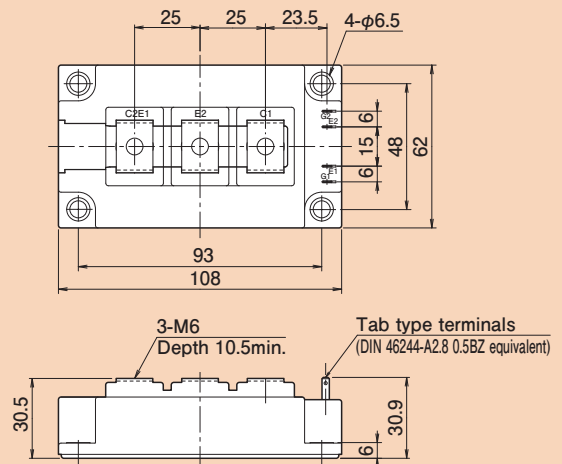
M272



M274

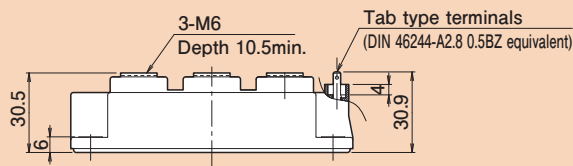
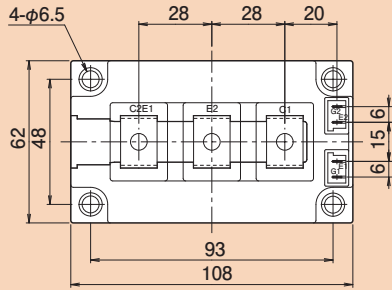


M275

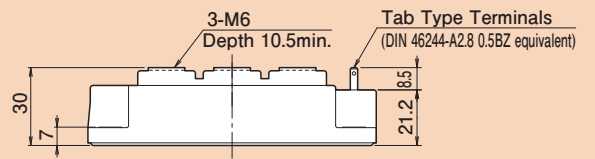
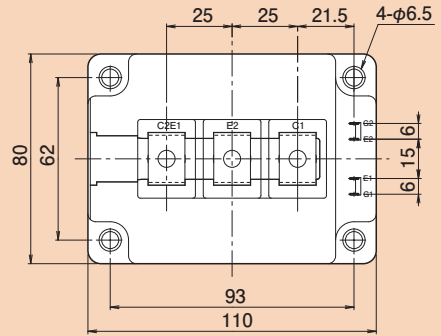


mm

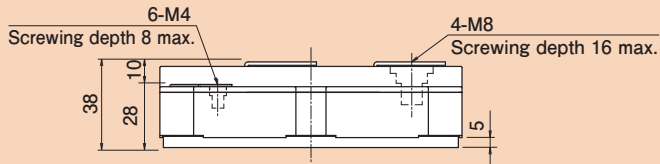
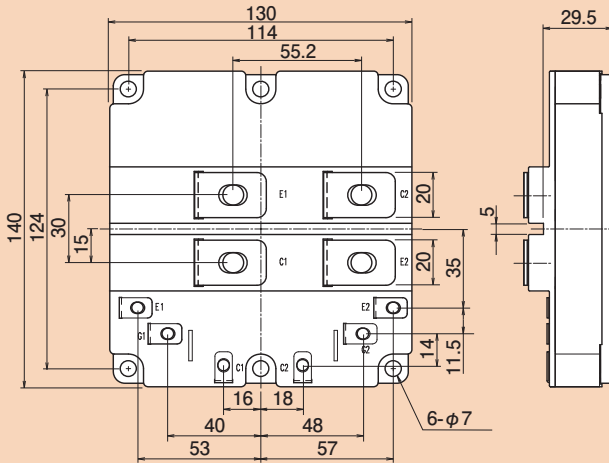
M276



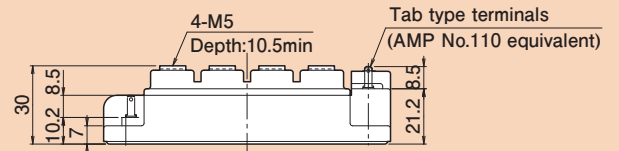
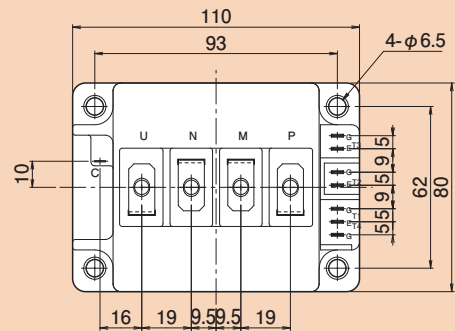
M277



M278



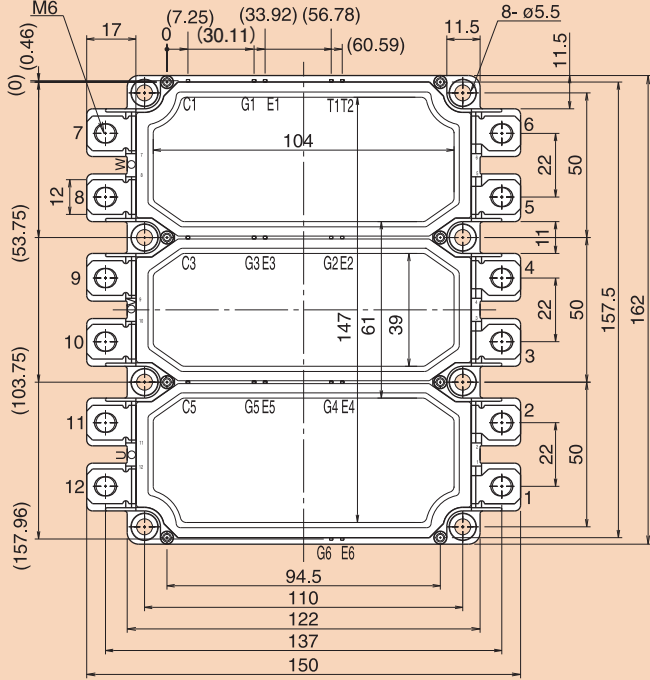
M403



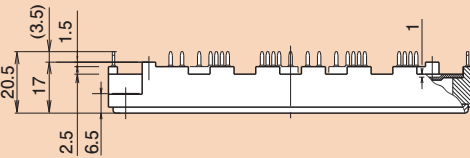
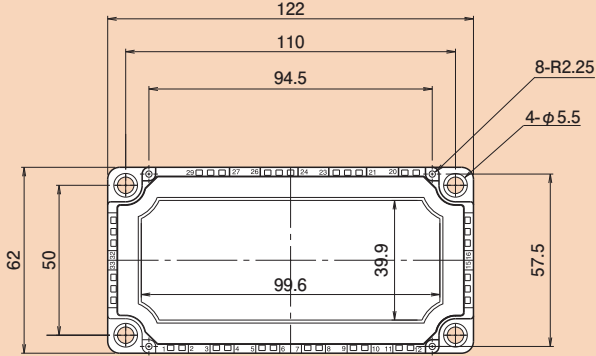
外形图/Dimensions

mm

M629

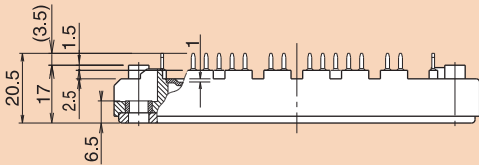
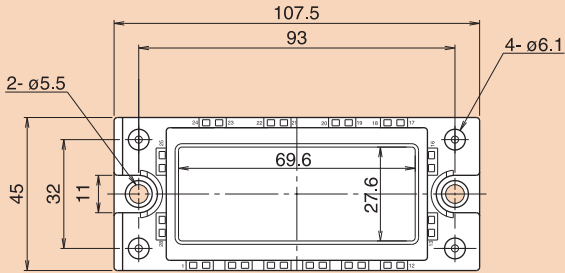


M633

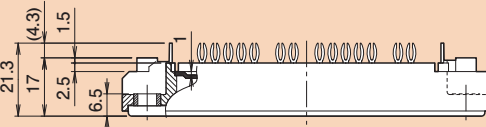
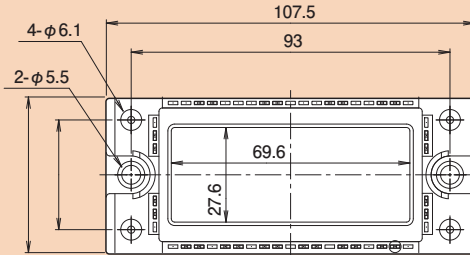


() : Theoretical dimensions, tolerance ± 0.5

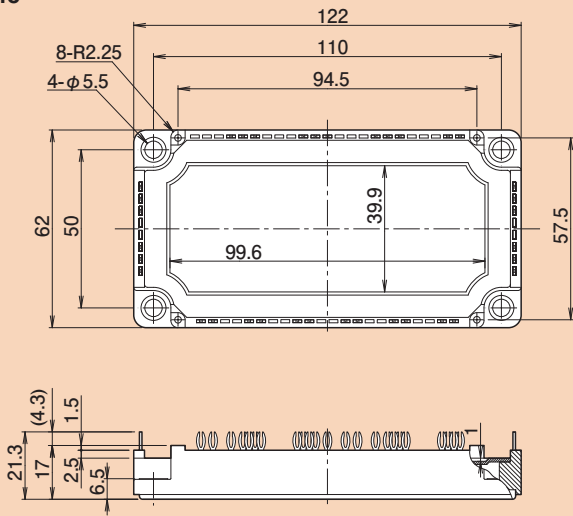
M636



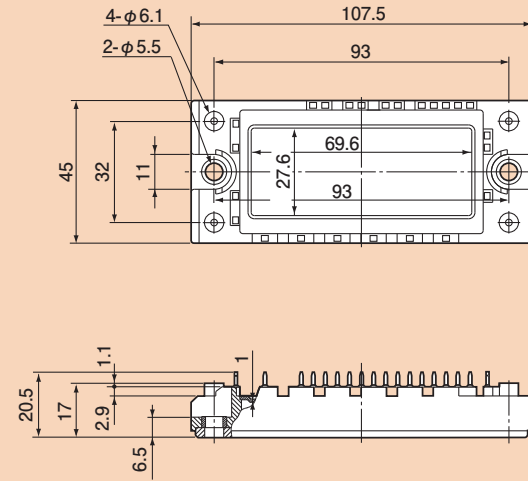
M647



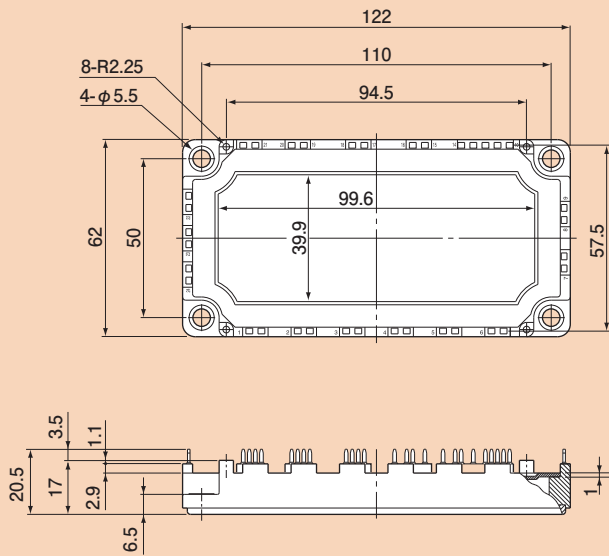
M648



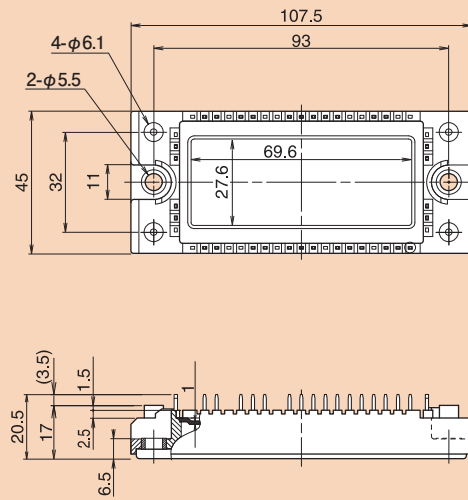
M711



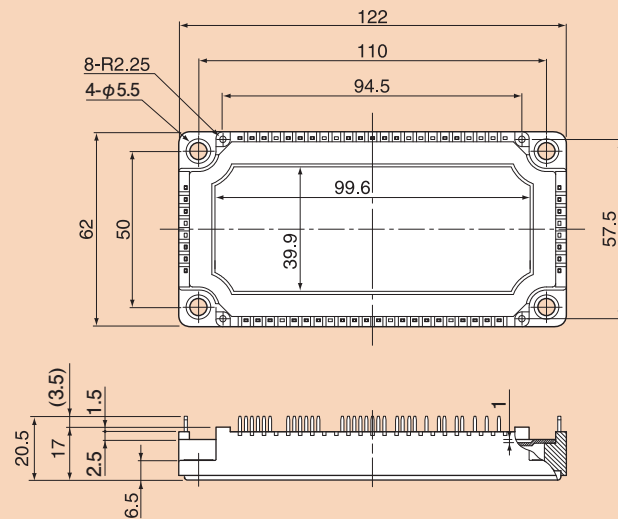
M712



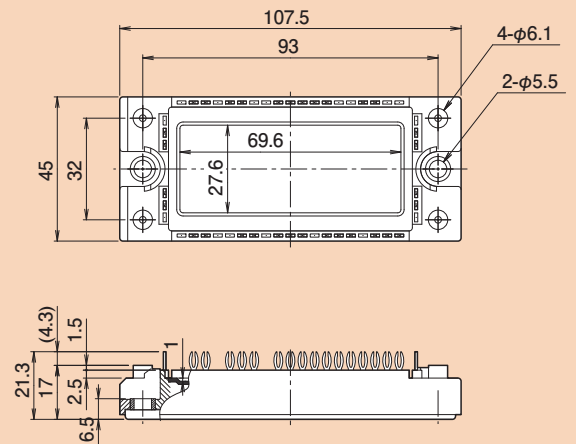
M719



M720

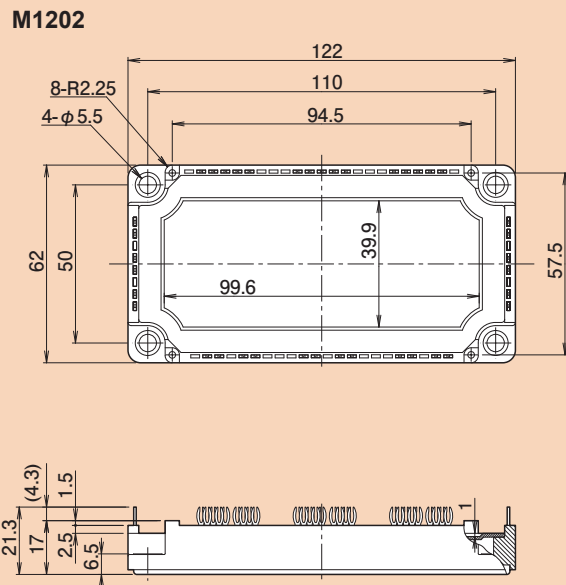
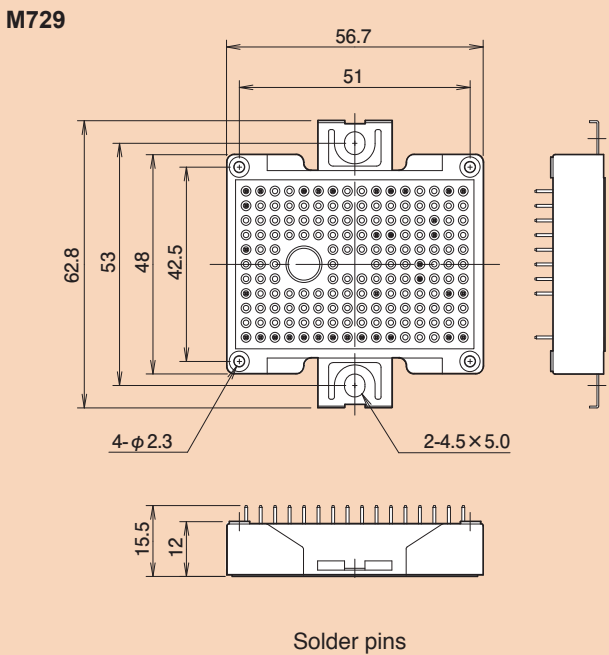
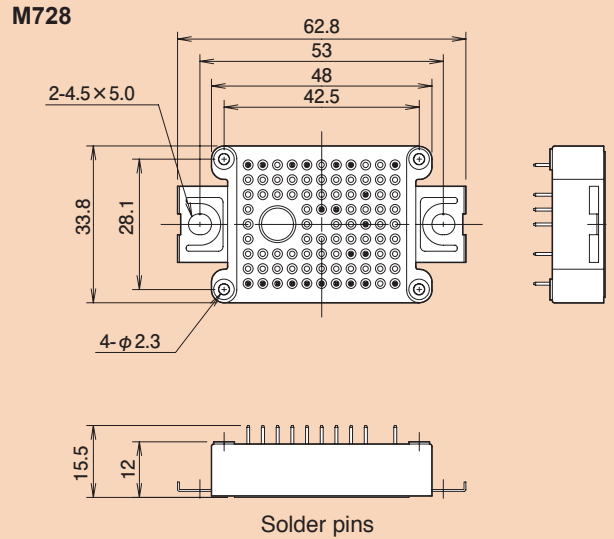
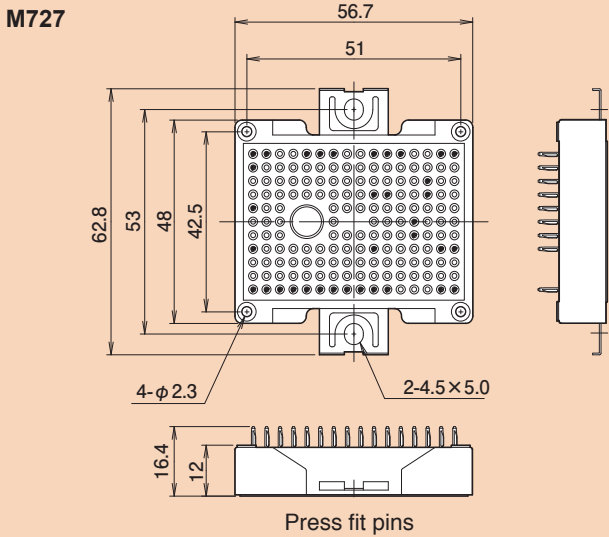
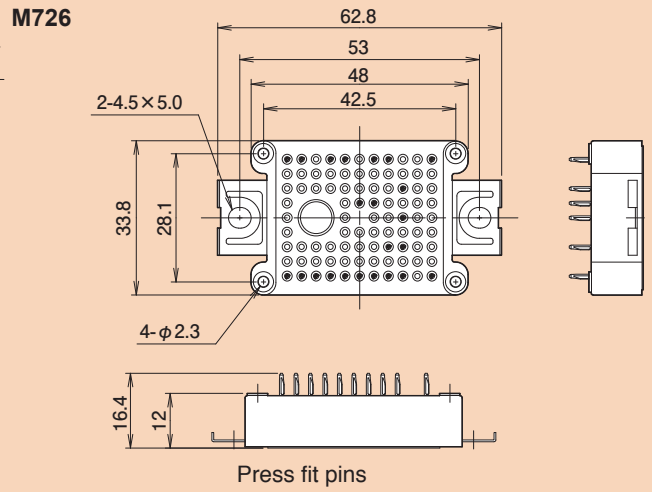
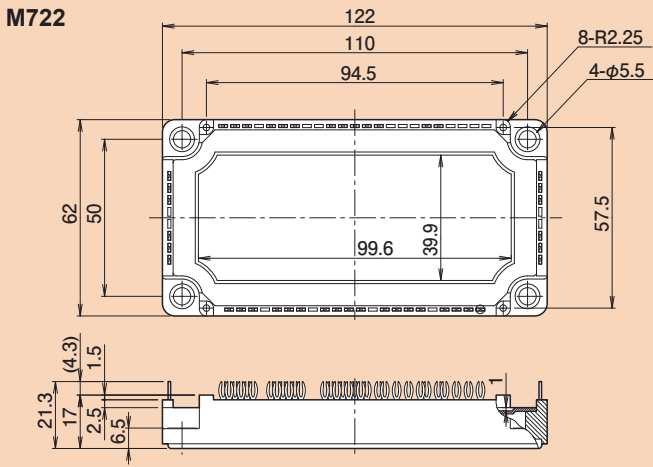


M721

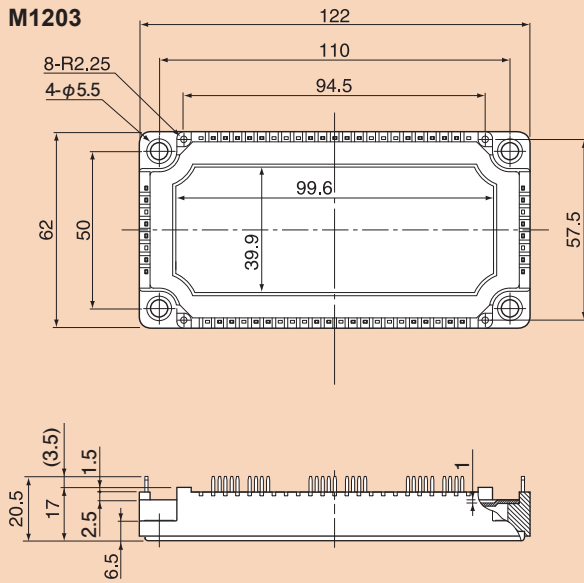


外形图/Dimensions

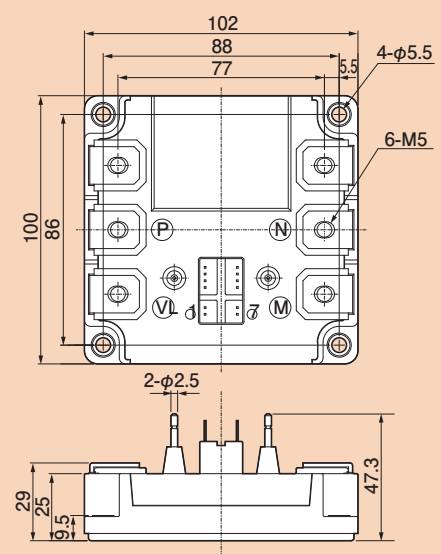
mm



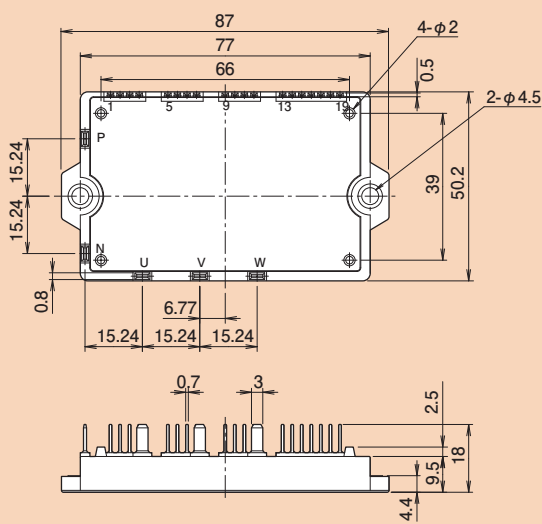
M1203



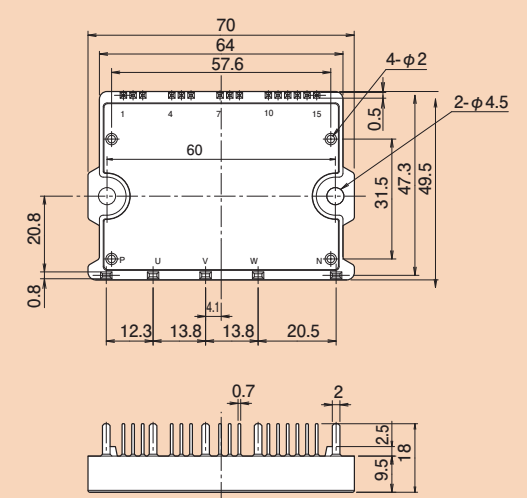
P401



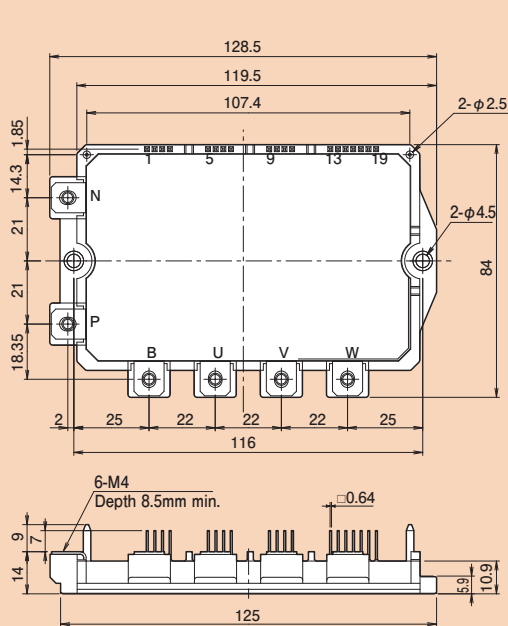
P626



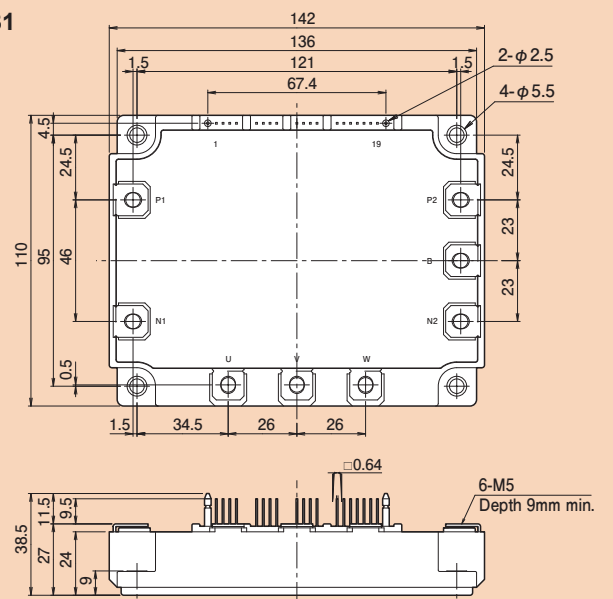
P629



P630



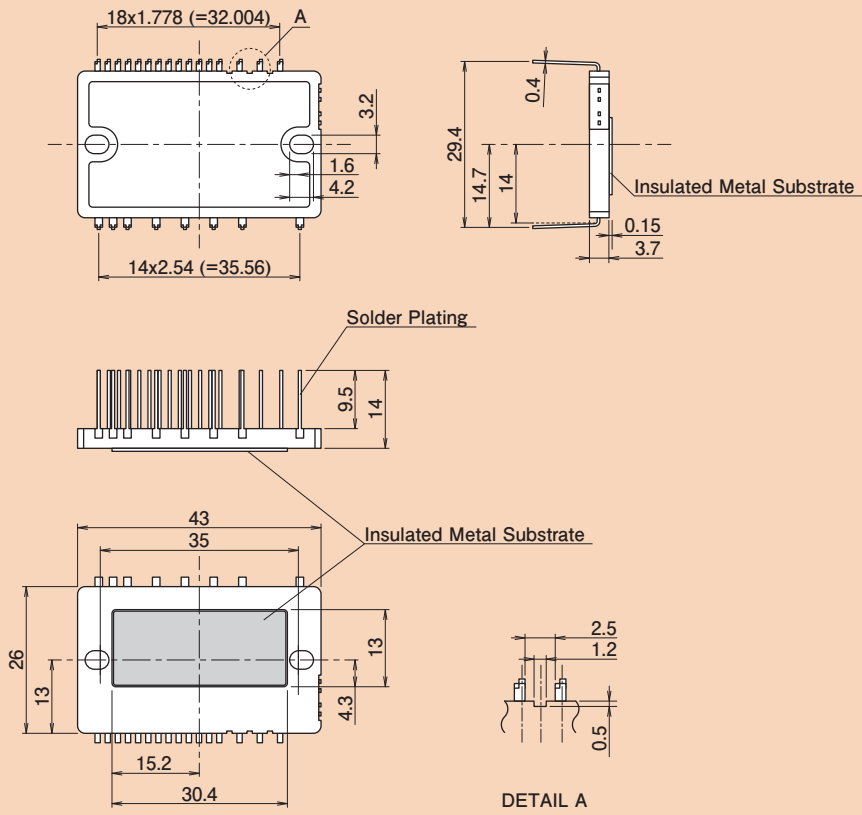
P631



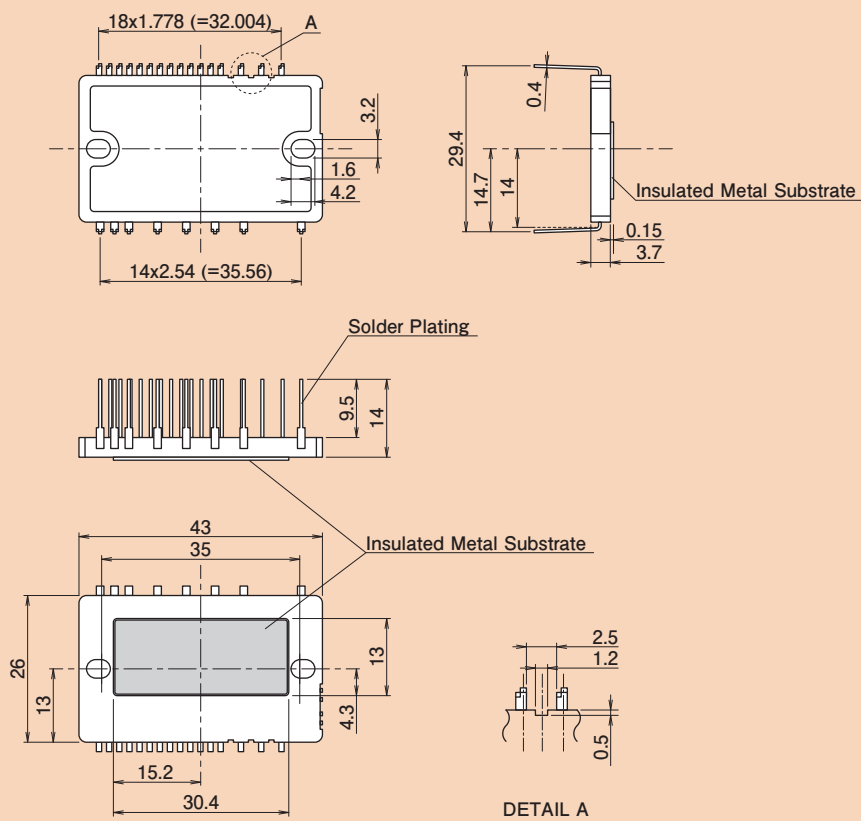
外形図/Dimensions

mm

P633



P633A



注文単位/Order Quantity

- ・ご注文は最小注文単位以上、かつその整数倍にてお願いいたします。
- ・下記一覧表は単品（テーピング品を除く）に適用します。
- ・テーピング品については、仕様により異なりますのでお問い合わせ下さい。
- ・ Product supplied as per minimum quantity or in multiples of minimum quantity.
- ・ This table applies to untaped products.
- ・ For taping specifications, contact FUJI.

種類 Description	パッケージ Package	型式 Type number	最小注文単位 Min. quantity per order
ショットキーバリアダイオード リードタイプ°	φ2.5×3 l	ERA82-□□□, ERA83-□□□, ERA85-□□□	1,000
	φ3×5 l	ERA81-□□□, ERA84-□□□, ERB83-□□□	500
Schottky-barrier diodes Axial lead types	φ4×7.5 l	ERB81-□□□, ERB84-□□□	500
	φ6.4×7.5 l	ERC81-□□□, ERC84-□□□	200
低損失超高速ダイオード リードタイプ°	φ2.5×3 l	ERA91-□□, ERA92-□□	1,000
	φ3×5 l	CB903-□□, ERB91-□□	500
Low-loss fast recovery diodes Axial lead types	φ4×7.5 l	ERB93-□□	500
	φ6.4×7.5 l	ERC91-□□	200
ダイオード パワー-MOSFET Diodes Power MOSFETs	TO-220AB	全型式 All types	100
	TO-220F		100
	TFP		1,500
	TO-247		100
	TO-3P, TO-3P(Q)		100
	TO-3PF		100
	TO-3PL		50
	K-pack (S)		3,000
	T-pack (S)		1,000
	K-pack (L, P)		500
	T-pack (L, P)		100
SD		3,000	
SC		1,500	
ディスクリートIGBT Discrete IGBTs	TO-247-P2	全型式 All types	600
集積回路 ICs		下記を除く全型式 All types (except for below types)	2,000
		FA8A-□□	3,000
		FA564□	3,000
		FA5680, FA5681	3,000
		FA5760	3,000

型式索引 / Type Number Index

	Page		Page		Page		Page		Page		
1MBI50U4F-120L-50	11	2MBI100VA-170-50	6	2MBI600VG-120P	6	2SK2904-01	43	2SK3595-01MR	37	2SK3771-01MR	37
1MBI75U4F-120L-50	11	2MBI150HH-120-50	8	2MBI600VG-170E	6	2SK2905-01R	43	2SK3596-01L, S	37	2SK3772-01	38
1MBI100U4F-120L-50	11	2MBI150U2A-060-50	10	2MBI600VJ-120-50	6	2SK2906-01	43	2SK3597-01	37	2SK3773-01MR	38
1MBI200HH-120L-50	8	2MBI150U4A-120-50	10	2MBI600VN-120-50	6	2SK2907-01R	43	2SK3598-01	37	2SK3774-01L, S	38
1MBI200U4H-120L-50	11	2MBI150U4H-170-50	10	2MBI600VT-170E	6	2SK3270-01	44	2SK3599-01MR	37	2SK3775-01	38
1MBI300HH-120L-50	8	2MBI150VA-060-50	6	2MBI600VXA-120E-50	7	2SK3271-01	44	2SK3600-01L, S	37	2SK3776-01	38
1MBI300U2H-060L-50	11	2MBI150VA-120-50	6	2MBI600VXA-120E-54	7	2SK3272-01L, S	44	2SK3601-01	37	2SK3777-01R	38
1MBI300U4-120	11	2MBI150VB-120-50	6	2MBI650VXA-170E-50	7	2SK3272-01SJ	44	2SK3602-01	37	2SK3778-01	38
1MBI400HH-120L-50	8	2MBI150VH-170-50	6	2MBI650VXA-170E-54	7	2SK3273-01MR	44	2SK3603-01MR	37	2SK3779-01R	38
1MBI400U4-120	11	2MBI200HH-120-50	8	2MBI800U4G-120	10	2SK3362-01	43	2SK3604-01L, S	37	2SK3780-01	37
1MBI400V-120-50	7	2MBI200U2A-060-50	10	2MBI800U4G-170	10	2SK3363-01	43	2SK3605-01	37	2SK3781-01R	37
1MBI400VF-120-50	7	2MBI200U4B-120-50	10	2MBI800VG-120P	6	2SK3364-01	43	2SK3606-01	37	2SK3788-01	37
1MBI600U4-120	11	2MBI200U4H-120-50	10	2MBI800VG-170E	6	2SK3450-01	40	2SK3607-01MR	37	2SK3789-01R	37
1MBI600V-120-50	7	2MBI200U4H-170-50	10	2MBI800VT-170E	6	2SK3451-01MR	40	2SK3608-01L, S	37	2SK3804-01S	44
1MBI600VF-120-50	7	2MBI200VA-060-50	6	2MBI900VXA-120E-50	7	2SK3468-01	39	2SK3609-01	37	2SK3870-01	38
1MBI650VXA-170EH-50	8	2MBI200VB-120-50	6	2MBI900VXA-120E-54	7	2SK3469-01MR	39	2SK3610-01	38	2SK3871-01MR	38
1MBI650VXA-170EH-54	8	2MBI200VH-120-50	6	2MBI900VXA-120P-50	7	2SK3474-01	37	2SK3611-01MR	38	2SK3872-01L, S	38
1MBI650VXA-170EL-50	8	2MBI200VH-170-50	6	2MBI900VXA-120P-54	7	2SK3501-01	40	2SK3612-01L, S	38	2SK3873-01	38
1MBI650VXA-170EL-54	8	2MBI225U4J-120-50	10	2MBI1000VXB-170E-50	7	2SK3502-01MR	40	2SK3613-01	38	2SK3874-01R	38
1MBI800U4B-120	11	2MBI225U4N-120-50	10	2MBI1000VXB-170E-54	7	2SK3504-01	39	2SK3644-01	37	2SK3875-01	41
1MBI800UG-330	11	2MBI225U4N-170-50	10	2MBI1200U4G-120	10	2SK3505-01MR	39	2SK3645-01MR	37	2SK3876-01R	41
1MBI900V-120-50	7	2MBI225VJ-120-50	6	2MBI1200U4G-170	10	2SK3512-01L, S	39	2SK3646-01L, S	37	2SK3882-01	37
1MBI1000UG-330	11	2MBI225VN-120-50	6	2MBI1200VG-120P	6	2SK3513-01L, S	40	2SK3647-01	37	2SK3883-01	37
1MBI1000VXB-170EH-50	8	2MBI300U2B-060-50	10	2MBI1200VG-170E	6	2SK3514-01	38	2SK3648-01	37	2SK3884-01	38
1MBI1000VXB-170EH-54	8	2MBI300U4D-120-50	10	2MBI1200VT-170E	6	2SK3515-01MR	38	2SK3649-01MR	37	2SK3885-01	38
1MBI1000VXB-170EL-50	8	2MBI300U4E-120	10	2MBI1400VXB-120P-50	7	2SK3516-01L, S	38	2SK3650-01L, S	37	2SK3886-01MR	37
1MBI1000VXB-170EL-54	8	2MBI300U4H-120-50	10	2MBI1400VXB-120P-54	7	2SK3517-01	39	2SK3651-01R	38	2SK3887-01	40
1MBI1200U4C-120	11	2MBI300U4H-170-50	10	2MBI1400VXB-170E-50	7	2SK3518-01MR	39	2SK3673-01MR	40	2SK3888-01MR	40
1MBI1200U4C-170	11	2MBI300U4J-120-50	10	2MBI1400VXB-170E-54	7	2SK3519-01	39	2SK3674-01L, S	41	2SK3889-01L, S	40
1MBI1200UE-330	11	2MBI300U4N-120-50	10	2MBI1400VXB-170P-50	7	2SK3520-01MR	39	2SK3675-01	41	2SK3891-01R	40
1MBI1200VC-120P	7	2MBI300U4N-170-50	10	2MBI1400VXB-170P-54	7	2SK3521-01L, S	39	2SK3676-01L, S	41	2SK3913-01MR	41
1MBI1200VC-170E	7	2MBI300VB-060-50	6	2MBP600UN-120V	15	2SK3522-01	39	2SK3677-01MR	40	2SK3914-01	38
1MBI1200VR-170E	7	2MBI300VD-120-50	6	2SJ314-01L, S	43	2SK3523-01R	39	2SK3678-01	41	2SK3915-01MR	38
1MBI1400VXB-120PH-54	8	2MBI300VE-120-50	6	2SJ472-01L, S	43	2SK3524-01	40	2SK3679-01MR	41	2SK3916-01	38
1MBI1400VXB-120PL-54	8	2MBI300VH-120-50	6	2SJ473-01L, S	43	2SK3525-01MR	40	2SK3680-01	39	2SK3917-01MR	38
1MBI1500UE-330	11	2MBI300VH-170-50	6	2SJ474-01L, S	43	2SK3526-01L, S	40	2SK3681-01	40	2SK3920-01	37
1MBI1600U4C-120	11	2MBI300VJ-120-50	6	2SJ475-01	43	2SK3527-01	40	2SK3682-01	39	2SK3921-01L, S	37
1MBI1600U4C-170	11	2MBI300VN-120-50	6	2SJ476-01L, S	43	2SK3528-01R	40	2SK3683-01MR	39	2SK3922-01	37
1MBI1600VC-120P	7	2MBI300VN-170-50	6	2SJ477-01MR	43	2SK3529-01	40	2SK3684-01L, S	39	2SK3923-01	41
1MBI1600VC-170E	7	2MBI400U2B-060-50	10	2SK2687-01	43	2SK3530-01MR	40	2SK3685-01	39	2SK3924-01L, S	41
1MBI1600VR-170E	7	2MBI400U4H-120-50	10	2SK2688-01L, S	43	2SK3531-01	41	2SK3686-01	40	2SK3925-01	41
1MBI2400U4D-120	11	2MBI400U4H-170-50	10	2SK2689-01MR	43	2SK3532-01MR	41	2SK3687-01MR	40	2SK3926-01MR	41
1MBI2400U4D-170	11	2MBI400VB-060-50	6	2SK2690-01	43	2SK3533-01	41	2SK3688-01L, S	40	2SK3927-01L, S	41
1MBI2400VC-120P	7	2MBI400VD-060-50	6	2SK2691-01R	43	2SK3534-01MR	41	2SK3689-01	40	2SK3928-01	41
1MBI2400VC-170E	7	2MBI400VD-120-50	6	2SK2806-01	43	2SK3535-01	38	2SK3690-01	40	2SK3929-01MR	41
1MBI2400VD-120P	7	2MBI450U4E-120	10	2SK2807-01L, S	43	2SK3537-01MR	41	2SK3691-01MR	40	2SK3930-01L, S	41
1MBI2400VD-170E	7	2MBI450U4J-120-50	10	2SK2808-01MR	43	2SK3549-01	37	2SK3692-01	38	2SK3931-01	39
1MBI2400VR-170E	7	2MBI450U4N-120-50	10	2SK2809-01MR	43	2SK3550-01R	41	2SK3693-01MR	38	2SK3932-01MR	39
1MBI2400VS-170E	7	2MBI450U4N-170-50	10	2SK2890-01MR	43	2SK3554-01	38	2SK3694-01L, S	38	2SK3933-01L, S	39
1MBI3600U4D-120	11	2MBI450VE-120-50	6	2SK2891-01	43	2SK3555-01MR	38	2SK3695-01	41	2SK3981-01	41
1MBI3600U4D-170	11	2MBI450VH-120-50	6	2SK2892-01R	43	2SK3556-01L, S	38	2SK3696-01MR	41	2SK3982-01MR	41
1MBI3600VD-120P	7	2MBI450VJ-120-50	6	2SK2893-01	43	2SK3580-01MR	38	2SK3697-01	41	2SK3983-01L, S	41
1MBI3600VD-170E	7	2MBI450VN-120-50	6	2SK2894-01R	43	2SK3581-01L, S	39	2SK3698-01	41	2SK3985-01	39
1MBI3600VS-170E	7	2MBI450VN-170-50	6	2SK2895-01	43	2SK3586-01	37	2SK3699-01MR	41	2SK3986-01MR	39
2MBI75U4A-120	10	2MBI550VJ-170-50	6	2SK2896-01L, S	43	2SK3587-01MR	37	2SK3725-01	38	2SK3987-01L, S	39
2MBI75VA-120-50	6	2MBI550VN-170-50	6	2SK2897-01MR	43	2SK3588-01L, S	37	2SK3726-01MR	38	2SK3988-01	39
2MBI75VA-170-50	6	2MBI600U2E-060	10	2SK2898-01	43	2SK3589-01	37	2SK3727-01	41	2SK3989-01MR	39
2MBI100HB-120-50	8	2MBI600U4G-120	10	2SK2899-01R	43	2SK3590-01	37	2SK3728-01MR	41	2SK3990-01L, S	39
2MBI100U4A-120-50	10	2MBI600U4G-170	10	2SK2900-01	43	2SK3591-01MR	37	2SK3730-01MR	44	2SK4004-01MR	39
2MBI100U4H-170-50	10	2MBI600VD-060-50	6	2SK2901-01L, S	43	2SK3592-01L, S	37	2SK3753-01R	40	2SK4005-01MR	41
2MBI100VA-060-50	6	2MBI600VE-060-50	6	2SK2902-01MR	43	2SK3593-01	37	2SK3769-01MR	37	2SK4006-01L, S	41
2MBI100VA-120-50	6	2MBI600VE-120-50	6	2SK2903-01MR	43	2SK3594-01	37	2SK3770-01MR	37	2SK4040-01	38

型式索引 / Type Number Index

	Page		Page		Page		Page		Page		Page
2SK4047-01S	44	6MBP30VSC060-50	13	7MBR35VB120-50	3	ERA81-004	47	FA3641P/N	20	FD867-15	47
2SK4068-01	44	6MBP35VBA120-50	12	7MBR35VKB120-50	5	ERA82-004	47	FA3647P/N	20	FD868-12	47
4MBI300VG-120R-50	8	6MBP35VDA120-50	12	7MBR35VKD120-50	5	ERA83-004	47	FA3687V	27	FD868-15	47
4MBI400VG-060R-50	8	6MBP50VAA060-50	12	7MBR35VM120-50	3	ERA83-006	47	FA5502P/M	24	FDLA20C20	59
4MBI450VB-120R1-50	8	6MBP50VBA060-50	12	7MBR35VP120-50	3	ERA84-009	47	FA5504P/S	20	FDLC20C20	59
4MBI650VB-120R1-50	8	6MBP50VBA120-50	12	7MBR35VW120-50	3	ERA85-009	47	FA5510P/N	20	FDLH20C20	59
4MBI900VB-120R1-50	8	6MBP50VDA060-50	12	7MBR35VY120-50	3	ERA91-02	56	FA5511P/N	20	FDLP20C20	59
6MBI35U4A-120-50	9	6MBP50VDA120-50	12	7MBR50U2A060-50	9	ERA92-02	56	FA5514P/N	20	FDLR20C20	59
6MBI50U4A-120-50	9	6MBP75VBA060-50	12	7MBR50UA120-50	9	ERB81-004	47	FA5515P/N	20	FDRP12S120J	60
6MBI50VA-060-50	4	6MBP75VDA060-50	12	7MBR50VA060-50	3	ERB83-004	47	FA5526N	18	FDRP15S60L	60
6MBI50VA-120-50	4	6MBP75VDA120-50	12	7MBR50VB120-50	3	ERB83-006	47	FA5527N	18	FDRP20S120J	60
6MBI50VW-060-50	4	6MBP100VDA060-50	12	7MBR50VKB060-50	5	ERB84-009	47	FA5528N	18	FDRP25S60L	60
6MBI50VW-120-50	4	6MBP100VDA120-50	12	7MBR50VKD060-50	5	ERB91-02	56	FA5536N	18	FDRW12S120J	60
6MBI75U2A-060-50	9	6MBP100VEA120-50	12	7MBR50VM120-50	3	ERB93-02	56	FA5537N	18	FDRW15S60L	60
6MBI75U4A-120-50	9	6MBP150VDA060-50	12	7MBR50VN120-50	3	ERC81-004	47	FA5538N	18	FDRW20S120J	60
6MBI75VA-060-50	4	6MBP150VEA120-50	12	7MBR50VP060-50	3	ERC81-006	47	FA5546N	18	FDRW25S60L	60
6MBI75VA-120-50	4	6MBP200VDA060-50	12	7MBR50VP120-50	3	ERC81S-004	47	FA5547N	18	FDRW30S120J	60
6MBI75VW-060-50	4	6MBP200VEA060-50	12	7MBR50VR120-50	3	ERC84-009	47	FA5570N	22	FDRW35S60L	60
6MBI75VW-120-50	4	6MBP200VEA120-50	12	7MBR50VW120-50	3	ERC91-02	56	FA5571N	22	FDRW40C120J	60
6MBI100U2B-060-50	9	6MBP300VEA060-50	12	7MBR50VX120-50	3	ESAB82-004R	58	FA5572N	22	FDRW50C60L	60
6MBI100U4B-120-50	9	6MBP400VEA060-50	12	7MBR50VY060-50	3	ESAB92-02R	58	FA5573N	22	FDRW60C120J	60
6MBI100VA-060-50	4	7MBP25VDA120-50	12	7MBR50VY120-50	3	ESAC63-004R	58	FA5574N	22	FDRW70C60L	60
6MBI100VA-120-50	4	7MBP35VDA120-50	12	7MBR50VZ120-50	3	ESAC63-006R	58	FA5577N	22	FGW15N120H	14
6MBI100VB-120-50	4	7MBP50VDA060-50	12	7MBR75U2B060-50	9	ESAC82-004R	58	FA5590N	24	FGW15N120HD	14
6MBI100VW-060-50	4	7MBP50VDA120-50	12	7MBR75U4B120-50	9	ESAC83-004R	58	FA5591N	24	FGW15N120VD	14
6MBI100VW-120-50	4	7MBP75VDA060-50	12	7MBR75VB060-50	3	ESAC83M-006RR	58	FA5601N	24	FGW25N120VD	14
6MBI100VX-120-50	4	7MBP75VDA120-50	12	7MBR75VB120-50	3	ESAC85-009R	58	FA5604N	20	FGW30N60VD	14
6MBI150U2B-060-50	9	7MBP100VDA060-50	12	7MBR75VN120-50	3	ESAC92-02R	58	FA5605N	20	FGW30N120H	14
6MBI150U4B-120-50	9	7MBP100VDA120-50	12	7MBR75VP060-50	3	ESAC93-02R	58	FA5606N	20	FGW30N120HD	14
6MBI150VB-060-50	4	7MBP100VEA120-50	12	7MBR75VR120-50	3	ESAC93M-02RR	58	FA5607N	20	FGW35N60H	14
6MBI150VB-120-50	4	7MBP150VDA060-50	12	7MBR75VX120-50	3	ESAC93M-03RR	58	FA5612N	24	FGW35N60HD	14
6MBI150VX-060-50	4	7MBP150VEA120-50	12	7MBR75VY060-50	3	ESAD83-004R	58	FA5613N	24	FGW40N120H	14
6MBI150VX-120-50	4	7MBP200VDA060-50	12	7MBR75VZ120-50	3	ESAD83-006R	58	FA5627N	18	FGW40N120HD	14
6MBI180VB-120-50	4	7MBP200VEA060-50	12	7MBR100U2B060-50	9	ESAD83M-004RR	58	FA5628N	18	FGW40N120VD	14
6MBI180VB-120-55	4	7MBP200VEA120-50	12	7MBR100U4B120-50	9	ESAD83M-006RR	58	FA5637N	18	FGW50N60H	14
6MBI180VX-120-50	4	7MBP300VEA060-50	12	7MBR100VB060-50	3	ESAD85-009R	58	FA5639N	18	FGW50N60HC	14
6MBI180VX-120-55	4	7MBP400VEA060-50	12	7MBR100VN120-50	3	ESAD85M-009RR	58	FA5640N	22	FGW50N60HD	14
6MBI225U4-120-50	9	7MBR10VKA060-50	5	7MBR100VP060-50	3	ESAD92-02R	58	FA5641N	22	FGW50N60VD	14
6MBI225U4-170	9	7MBR10VKA120-50	5	7MBR100VR060-50	3	ESAD92-03R	58	FA5642N	22	FGW75N60H	14
6MBI225V-120-50	4	7MBR10VKC060-50	5	7MBR100VR120-50	3	ESAD92M-02RR	58	FA5643N	22	FGW75N60HD	14
6MBI300U4-120-50	9	7MBR10VKC120-50	5	7MBR100VX120-50	3	ESAD92M-03RR	58	FA5644N	22	FGW75N60VD	14
6MBI300U4-170	9	7MBR15VKA060-50	5	7MBR100VY060-50	3	F5018	45	FA5648N	22	FMA06N90E	35
6MBI300V-120-50	4	7MBR15VKA120-50	5	7MBR100VZ060-50	3	F5019	45	FA5650N	26	FMA18N25G	38
6MBI300V-170-50	4	7MBR15VKB120-50	5	7MBR100VZ120-50	3	F5020	45	FA5651N	26	FMA49N20T2	42
6MBI450U4-120-50	9	7MBR15VKC060-50	5	7MBR150VN120-50	3	F5033	45	FA5680N	18	FMA65N15T2	42
6MBI450U4-170	9	7MBR15VKC120-50	5	7MBR150VR060-50	3	F5041	45	FA5681N	18	FMA80N10T2	42
6MBI450V-120-50	4	7MBR15VKD120-50	5	7MBR150VR120-50	3	F5042	45	FA5695N	24	FMB07N60S1	32
6MBI450V-170-50	4	7MBR20VKA060-50	5	7MBR150VX120-50	3	F5043	45	FA5696N	24	FMB08N60S1	32
6MBI550V-120-50	4	7MBR20VKC060-50	5	7MBR150VZ060-50	3	F5044H	45	FA5751N	26	FMB10N60S1	32
6MBP10VAA120-50	12	7MBR25UA120-50	9	7MBR150VZ120-50	3	F5045P	45	FA5752N	26	FMB13N60S1	32
6MBP15VAA120-50	12	7MBR25VA120-50	3	12MBI50VN-120-50	8	F5048	45	FA5760N	24	FMB20N60S1	32
6MBP15VRA060-50	13	7MBR25VKB120-50	5	12MBI50VX-120-50	8	F5055	45	FA7700V	27	FMB30N60S1	32
6MBP15VRB060-50	13	7MBR25VKD120-50	5	12MBI75VN-120-50	8	F5062H	45	FA7701V	27	FMC03N60E	33
6MBP15VRC060-50	13	7MBR25VM120-50	3	12MBI75VX-120-50	8	F5063L	45	FA7703V	27	FMC05N50E	33
6MBP20VAA060-50	12	7MBR25VP120-50	3	12MBI100VN-120-50	8	FA8A00N	18	FA7704V	27	FMC05N60E	33
6MBP20VSA060-50	13	7MBR25VW120-50	3	12MBI100VX-120-50	8	FA8A01N	18	FA7711V	27	FMC06N60ES	36
6MBP20VSC060-50	13	7MBR25VY120-50	3	CB803-03	47	FA8A12N	18	FA7764AN/P	27	FMC06N80E	34
6MBP25VAA120-50	12	7MBR30U2A060-50	9	CB863-06	47	FA8A27N	18	FA13842P/N	20	FMC06N90E	35
6MBP25VBA120-50	12	7MBR30VKA060-50	5	CB863-12	47	FA8A60N	18	FA13843P/N	20	FMC07N50E	33
6MBP25VDA120-50	12	7MBR30VKC060-50	5	CB863-15	47	FA8A61N	18	FA13844P/N	20	FMC07N90E	35
6MBP30VAA060-50	12	7MBR35UA120-50	9	EPL4PC-R3S	61	FA8A70N	18	FA13845P/N	20	FMC08N80E	34
6MBP30VSA060-50	13	7MBR35VA120-50	3	EPL6GC-R3S	61	FA8A71N	18	FD867-12	47	FMC10N60E	33

型式索引 / Type Number Index

	Page		Page		Page		Page		Page		Page
FMC11N60E	34	FMI16N50E	33	FMV06N80E	34	KP823C09	49	SD882-02	47	YA862C12R	52
FMC12N50E	33	FMI16N50ES	36	FMV06N90E	35	KP883C02	49	SD883-02	47	YA862C15R	53
FMC12N50ES	36	FMI16N60E	34	FMV07N50E	33	KP923C2	56	SD883-04	47	YA865C04R	51
FMC12N60ES	36	FMI16N60ES	36	FMV07N60S1	32	KP926S2	56	TP802C04R	58	YA865C06R	51
FMC13N60E	34	FMI20N50E	33	FMV07N65E	34	KS823C03	49	TP858C12R	52	YA865C08R	51
FMC13N60ES	36	FMI20N50ES	36	FMV07N70E	34	KS823C04	49	TP862C12R	52	YA865C10R	52
FMC16N50E	33	FMI49N20T2	42	FMV07N90E	35	KS823C09	49	TP862C15R	53	YA865C12R	52
FMC16N50ES	36	FMI65N15T2	42	FMV08N50E	33	KS826S04	48	TP865C12R	52	YA865C15R	53
FMC16N60E	34	FMI80N10T2	42	FMV08N60S1	32	KS883C02	49	TP865C15R	53	YA868C04R	51
FMC16N60ES	36	FML12N50ES	36	FMV08N80E	34	KS923C2	56	TP868C10R	52	YA868C06R	51
FMC20N50E	33	FML12N60ES	36	FMV09N65E	34	KS926S2	56	TP869C04R	51	YA868C08R	51
FMC20N50ES	36	FML13N60ES	36	FMV09N70E	34	KS986S3	57	TP869C06R	51	YA868C10R	52
FMC49N20T2	42	FML16N50ES	36	FMV09N90E	35	KS986S4	57	TP869C08R	51	YA868C12R	52
FMC65N15T2	42	FML16N60ES	36	FMV10N60E	33	MS808C06	49	TP869C10R	52	YA868C15R	53
FMC80N10R6	44	FML19N50G	39	FMV10N60S1	32	MS838C04	49	TP901C2R	58	YA869C04R	51
FMC80N10T2	42	FML20N50ES	36	FMV10N80E	34	MS862C08	51	TP902C2R	58	YA869C06R	51
FMH06N80E	34	FMP03N60E	33	FMV11N60E	34	MS865C04	51	TP902C3R	58	YA869C08R	51
FMH06N90E	35	FMP05N50E	33	FMV11N70E	34	MS865C08	51	TP906C2R	58	YA869C10R	52
FMH07N70E	34	FMP05N60E	33	FMV11N90E	35	MS865C10	52	TS802C04R	58	YA869C12R	52
FMH07N90E	35	FMP06N60E	33	FMV12N50E	33	MS865C12	52	TS802C09R	58	YA869C15R	53
FMH08N80E	34	FMP06N60ES	36	FMV12N50ES	36	MS865C15	53	TS805C04R	58	YA872C10R	50
FMH09N70E	34	FMP07N50E	33	FMV12N60ES	36	MS868C04	51	TS808C06R	58	YA872C12R	50
FMH09N90E	35	FMP07N60S1	32	FMV13N60E	34	MS868C10	52	TS862C04R	51	YA872C15R	50
FMH10N80E	34	FMP08N50E	33	FMV13N60S1	32	MS868C12	52	TS862C06R	51	YA872C20R	50
FMH11N70E	34	FMP08N60S1	32	FMV13N80E	34	MS868C15	53	TS862C08R	51	YA875C10R	50
FMH11N90E	35	FMP10N60E	33	FMV15N70E	34	MS906C2	56	TS862C10R	52	YA875C12R	50
FMH13N60ES	36	FMP10N60S1	32	FMV16N50E	33	MS906C3	56	TS862C12R	52	YA875C15R	50
FMH13N80E	34	FMP11N60E	34	FMV16N50ES	36	MS985C3	57	TS862C15R	53	YA875C20R	50
FMH16N50E	33	FMP12N50E	33	FMV16N60E	34	MS985C4	57	TS865C04R	51	YA878C10R	50
FMH16N50ES	36	FMP12N50ES	36	FMV16N60ES	36	PA868C10R	52	TS865C06R	51	YA878C12R	50
FMH16N60ES	36	FMP12N60ES	36	FMV17N60ES	36	PA868C15R	53	TS865C08R	51	YA878C15R	50
FMH17N60ES	36	FMP13N60E	34	FMV19N60E	34	PA886C02R	58	TS865C10R	52	YA878C20R	50
FMH19N60E	34	FMP13N60ES	36	FMV19N60ES	36	PA905C4R	58	TS865C12R	52	YA951S6R	54
FMH19N60ES	36	FMP13N60S1	32	FMV20N50E	33	PA905C6RR	58	TS865C15R	53	YA952C6R	54
FMH20N50E	33	FMP16N50E	33	FMV20N50ES	36	PA955C6R	54	TS868C04R	51	YA952S6R	54
FMH20N50ES	36	FMP16N50ES	36	FMV20N60S1	32	PG865C15R	53	TS868C06R	51	YA955C6R	54
FMH20N60S1	32	FMP16N60E	34	FMV21N50ES	36	PG905C4RR	58	TS868C08R	51	YA971S6R	54
FMH21N50ES	36	FMP16N60ES	36	FMV23N50E	33	PG985C3R	57	TS868C10R	52	YA972S6R	54
FMH23N50E	33	FMP20N50E	33	FMV23N50ES	36	PG985C4R	57	TS868C12R	52	YA975C6R	54
FMH23N50ES	36	FMP20N50ES	36	FMV24N25G	38	PG985C6R	55	TS868C15R	53	YA981S6R	55
FMH23N60E	34	FMP20N60S1	32	FMV30N60S1	32	PH865C12	52	TS902C2R	58	YA982C3R	57
FMH23N60ES	36	FMP30N60S1	32	FMV20N60S1	32	PH865C15	53	TS902C3R	58	YA982C4R	57
FMH28N50E	33	FMP49N20T2	42	FMW30N60S1	32	PH868C12	52	TS906C2R	58	YA982C6R	55
FMH28N50ES	36	FMP65N15T2	42	FMW47N60S1	32	PH868C15	53	TS906C3R	56	YA982S6R	55
FMH30N60S1	32	FMP80N10T2	42	FMW79N60S1	32	PH975C6	54	TS952C6R	54	YA985C3R	57
FMH47N60S1	32	FMR09N90E	35	FMY22N60ESF	44	PH985C6	55	TS955C6R	54	YA985C4R	57
FMI03N60E	33	FMR11N90E	35	FMY24N60ES	44	SC802-04	47	TS982C3R	57	YA985C6R	55
FMI05N50E	33	FMR17N60ES	36	FMY30N60ESF	44	SC802-06	47	TS982C4R	57	YG801C04R	49
FMI05N60E	33	FMR19N60E	34	FMY31N60ES	44	SC802-09	47	TS982C6R	55	YG801C06R	49
FMI06N60ES	36	FMR19N60ES	36	FMY35N60ESF	44	SC902-2	56	TS985C3R	57	YG801C09R	49
FMI06N80E	34	FMR21N50ES	36	FMY36N60ES	44	SD832-03	47	TS985C4R	57	YG801C10R	49
FMI06N90E	35	FMR23N50E	33	FMY47N30ESF	44	SD832-04	47	TS985C6R	55	YG802C03R	49
FMI07N50E	33	FMR23N50ES	36	FMY47N60S1	45	SD833-03	47	YA852C12R	52	YG802C04R	49
FMI07N90E	35	FMR23N60E	34	FMY50N30ES	44	SD833-04	47	YA852C15R	53	YG802C06R	49
FMI08N80E	34	FMR23N60ES	36	FMY53N60S1	45	SD833-06	47	YA855C12R	52	YG802C09R	49
FMI10N60E	33	FMR28N50E	33	FMY67N30ESF	44	SD833-09	47	YA855C15R	53	YG802C10R	49
FMI11N60E	34	FMR28N50ES	36	FMY72N30ES	44	SD834-03	47	YA858C12R	52	YG803C04R	49
FMI12N50E	33	FMV03N60E	33	FMY79N60S1	45	SD834-04	47	YA858C15R	53	YG803C06R	49
FMI12N50ES	36	FMV05N50E	33	FMY100N10R6	44	SD862-04	47	YA862C04R	51	YG804S06R	48
FMI12N60ES	36	FMV05N60E	33	FMZ06N90E	35	SD863-04	47	YA862C06R	51	YG805C04R	49
FMI13N60E	34	FMV06N60E	33	KP823C03	49	SD863-06	47	YA862C08R	51	YG805C06R	49
FMI13N60ES	36	FMV06N60ES	36	KP823C04	49	SD863-10	47	YA862C10R	52	YG805C10R	49

型式索引 / Type Number Index

	Page		Page
YG808C10R	49	YG901C3R	56
YG811S04R	48	YG902C2R	56
YG811S06R	48	YG902C3R	56
YG811S09R	48	YG906C2R	56
YG812S04R	48	YG906C3R	56
YG831C03R	49	YG911S2R	56
YG831C04R	49	YG911S3R	56
YG832C03R	49	YG912S2R	56
YG832C04R	49	YG951S6R	54
YG835C03R	49	YG952C6R	54
YG835C04R	49	YG952S6R	54
YG838C03R	49	YG955C6R	54
YG838C04R	49	YG971S6R	54
YG852C12R	52	YG971S8R	54
YG852C15R	53	YG972S6R	54
YG855C12R	52	YG975C6R	54
YG855C15R	53	YG981S6R	55
YG858C12R	52	YG982C3R	57
YG858C15R	53	YG982C4R	57
YG861S12R	51	YG982C6R	55
YG861S15R	51	YG982S6R	55
YG862C04R	51	YG985C3R	57
YG862C06R	51	YG985C4R	57
YG862C08R	51	YG985C6R	55
YG862C10R	52		
YG862C12R	52		
YG862C15R	53		
YG864S06R	51		
YG865C04R	51		
YG865C06R	51		
YG865C08R	51		
YG865C10R	52		
YG865C12R	52		
YG865C15R	53		
YG868C04R	51		
YG868C06R	51		
YG868C08R	51		
YG868C10R	52		
YG868C12R	52		
YG868C15R	53		
YG869C04R	51		
YG869C06R	51		
YG869C08R	51		
YG869C10R	52		
YG869C12R	52		
YG869C15R	53		
YG872C10R	50		
YG872C12R	50		
YG872C15R	50		
YG872C20R	50		
YG875C10R	50		
YG875C12R	50		
YG875C15R	50		
YG875C20R	50		
YG878C10R	50		
YG878C12R	50		
YG878C15R	50		
YG878C20R	50		
YG881C02R	49		
YG882C02R	49		
YG885C02R	49		
YG901C2R	56		

保守移行機種 / Maintenance products

- ・下記記載の機種は保守品移行機種です。
- ・新規設計には使用されないようお願いいたします。

- ・ Models listed below are for maintenance products only.
- ・ Do not use them for new designing

機種 Description	型式 Type number	機種 Description	型式 Type number	機種 Description	型式 Type number	機種 Description	型式 Type number
パワーデバイス Power Devices	1MBI600PX-120 1MBI600PX-140 2MBI100PC-140 2MBI100SC-120 2MBI150PC-140 2MBI150SC-120 2MBI200PB-140 2MBI200S-120 2MBI300P-140 2MBI300S-120 2MBI50P-140 2MBI75P-140 6MBI100S-060 6MBI100S-120 6MBI100S-140 6MBI10S-120 6MBI15S-120 6MBI25S-120 6MBI35S-120 6MBI35S-140 6MBI50S-060 6MBI50S-120 6MBI50S-140 6MBI75S-060 6MBI75S-120 6MBI75S-140 6MBP100RA060 6MBP100RA120 6MBP100RTB060 6MBP100RTJ060 6MBP100TEA060-50 6MBP150RA060 6MBP150RA120 6MBP150RTB060 6MBP150RTJ060 6MBP150TEA060-50 6MBP15RA120 6MBP15RH060-50 6MBP200RA060 6MBP20RH060-50 6MBP20RTA060 6MBP25RA120 6MBP25RJ120 6MBP25RU2A120 6MBP25TEA120-50 6MBP300RA060 6MBP30RH060-50 6MBP50RA060 6MBP50RA120 6MBP50RJ120 6MBP50RTB060 6MBP50RTJ060 6MBP50RU2A120 6MBP50TEA120-50 6MBP75RA060 6MBP75RA120 6MBP75RJ120 6MBP75RTB060 6MBP75RTJ060 6MBP75RU2A120 6MBP75TEA060-50 6MBP75TEA120-50 6MBP75SD060	パワーデバイス Power Devices	7MBP100TEA060-50 7MBP150RA060 7MBP150RA120 7MBP150RTB060 7MBP150RTJ060 7MBP150TEA060-50 7MBP200RA060 7MBP25RA120 7MBP25RJ120 7MBP25RU2A120 7MBP25TEA120-50 7MBP300RA060 7MBP50RA060 7MBP50RA120 7MBP50RJ120 7MBP50RTB060 7MBP50RTJ060 7MBP50RU2A120 7MBP50TEA060-50 7MBP50TEA120-50 7MBR100SB060 7MBR100SD060 7MBR10SA120 7MBR10SA140 7MBR10SC120 7MBR10UF120 7MBR15SA120 7MBR15SA140 7MBR15SC120 7MBR15UF060 7MBR15UF120 7MBR20SC060 7MBR20UF060 7MBR25SA120 7MBR25SA140 7MBR25SC120 7MBR30SA060 7MBR30SC060 7MBR30UF060 7MBR35SB120 7MBR35SB140 7MBR35SD120 7MBR50SA060 7MBR50SB060 7MBR50SB120 7MBR50SB140 7MBR50SC060 7MBR50SD120 7MBR75SB060 7MBR75SD060	パワー MOSFET Power MOSFET	2SK1022 2SK1023-01 2SK1081-01 2SK1082-01 2SK1101-01MR 2SK1102-01MR 2SK1212-01R 2SK1217-01R 2SK1384-01R 2SK1385-01R 2SK1503-01 2SK1504-01L,S 2SK1507-01MR 2SK1507A-01MR 2SK1512-01 2SK1512A-01 2SK1545-MR 2SK1549-R 2SK1818-MR 2SK1819-01MR 2SK1820-01L,S 2SK1876-01 2SK1937-01 2SK1938-01R 2SK1941-01R 2SK1943-01 2SK1944-01 2SK1945-01L,S 2SK1981-01 2SK1983-01 2SK1984-01MR 2SK1985-01MR 2SK2003-01MR 2SK2021-01 2SK2022-01MR 2SK2025-01 2SK2027-01 2SK2028-01MR 2SK2072-01L,S 2SK2079-01MR 2SK2082-01 2SK2098-01MR 2SK2100-01MR 2SK2101-01MR 2SK2147-01R 2SK2209-01R 2SK2213-01L,S 2SK2215-01L,S 2SK2255-01MR 2SK2257-01 2SK2272-01R 2SK2397-01MR 2SK2447-01 2SK2448-01 2SK2521-01 2SK2522-01MR 2SK2562-01R 2SK2638-01MR 2SK2640-01MR 2SK2642-01MR 2SK2644-01 2SK2645-01MR 2SK2646-01 2SK2648-01 2SK2649-01R 2SK2650-01 2SK2651-01MR	パワー MOSFET Power MOSFET	2SK2652-01 2SK2653-01R 2SK2654-01 2SK2655-01R 2SK2694-01 2SK2695-01 2SK2696-01MR 2SK2754-01L,S 2SK2757-01 2SK2758-01L,S 2SK2761-01MR 2SK2765-01 2SK2766-01R 2SK2771-01R 2SK2827-01 2SK2849-01L,S 2SK2850-01 2SK2871-01 2SK2872-01MR 2SK2874-01L,S 2SK2875-01 2SK2876-01MR 2SK2879-01 2SK2908-01L,S 2SK3052-01L,S 2SK3216-01 2SK3217-01MR 2SK3218-01 2SK3219-01MR 2SK3264-01MR 2SK3303-01 2SK3338-01 2SK3339-01 2SK3340-01 2SK3341-01 2SK3382-01L,S 2SK3729-01L,S 2SK725 2SK725A 2SK727-01 2SK899 2SK900 2SK904 2SK947-MR 2SK951-01MR 2SK952-01 2SK955-01 2SK956-01 2SK957-MR 2SK958 2SK961 2SK962-01 FMW23N40
						整流ダイオード Rectifier Diodes	PA905C6R PH965C6 PH967C6 TS965C6R TS967C6R YA961S6R YA962S6R YA963S6R YG912S6R YG961S6R YG962S6R YG963S6R YG965C6R YG967C6R

廃型機種 / Discontinued products

- ・下記記載の機種は廃型機種です。
- ・新規設計には使用されないようお願いいたします。

- ・ Models listed below are for discontinued products only.
- ・ Do not use them for new designing

機種 Description	型式 Type number	機種 Description	型式 Type number	機種 Description	型式 Type number
パワーデバイス Power Devices	1MBI150NH-060	集積回路 Integrated Circuits	FA3675F-H1	IPS (インテリジェントパワースイッチ) IPS (Intelligent Power switch)	F5016H
	1MBI150NK-060		FA7709R-H1		F5017H
	1MBI200N-120		FA7716R-H4		F5021H
	1MBI200NH-060		FA7723R-H4		F5022
	1MBI200NK-060		FA7724R-H4	F5038H	
	1MBI300N-120		FA7724AR-H4		
	1MBI300NN-120		FA7728F-D1		
	1MBI300NP-120		FA7729R-H1		
	1MBI400N-120		FA7730F-D1		
	1MBI400NN-120		FA7731F-D1		
	1MBI400NP-120		FA7743N-D1		
	1MBI600NN-060				
	1MBI600NP-060				
	2MBI100N-060		IGBT ドライブ用 ハイブリッド IC Hybrid ICs for IGBT Drive	EXB840	
	2MBI100N-120			EXB841	
	2MBI100NB-120				
	2MBI100NC-120				
	2MBI150N-060				
	2MBI150N-120				
	2MBI150NB-120				
	2MBI150NC-060				
	2MBI150NC-120				
	2MBI200N-060				
	2MBI200N-060-03				
	2MBI200N-120				
	2MBI200NB-120				
	2MBI200NB-120-01				
	2MBI300N-060				
	2MBI300N-060-04				
	2MBI300N-120				
	2MBI300N-120-01				
	2MBI300NB-060				
	2MBI300NB-060-01				
	2MBI400N-060				
	2MBI400N-060-01				
	2MBI50N-060				
	2MBI50N-120				
	2MBI600NT-060				
	2MBI75N-060				
	2MBI75N-120				
	4MBI75T-060				
	4MBI100T-060				
	4MBI150T-060				
	4MBI200T-060				

半導体グローバル Web サイトの立上げについて

2009年9月に「半導体グローバルWebサイト」を立ち上げました。世界の販売拠点のローカルサイトを加えるとともに、弊社の半導体製品に関する新しい情報（新製品情報、弊社半導体製品（廃型含む）の検索、展示会出展情報他）を世界中のお客様に一斉にご活用いただけるよう更に内容を充実させてまいります。

お客様におかれましては、広くご活用いただけますようお願い申し上げます。

半導体グローバルWebサイト

日本語：www.fujielectric.co.jp/products/semiconductor/

英語：www.fujielectric.com/products/semiconductor/

中国語：www.fujielectric.com.cn/products/semiconductor/

Launch of global semiconductor website

With the launch of our global semiconductor website in September 2009, this renewal featured local sales sites being added to facilitate worldwide access, as well as providing new information on our semiconductor products (new product data, a search function for our semiconductor products (including discontinued components), and information about exhibitions, etc.) for our customers all over the world.

We hope it will be of much use to our customers. Thank you.

Global semiconductor websites

Japanese: www.fujielectric.co.jp/products/semiconductor/

English: www.fujielectric.com/products/semiconductor/

Chinese: www.fujielectric.com.cn/products/semiconductor/

今後とも当社半導体製品の相変わりませずご愛顧と引き続き倍旧のご厚情を賜りたく、重ねてお願い申し上げます。

We would like to thank you again in advance for your continued patronage and further support for our semiconductor products.

ご 注 意

- このカタログの内容（製品の仕様、特性、データ、材料、構造など）は2012年11月現在のものです。この内容は製品の仕様変更のため、または他の理由により事前の予告なく変更されることがあります。このカタログに記載されている製品を使用される場合には、その製品の最新版の仕様書を入手して、データを確認してください。
- 本カタログに記載してある応用例は、富士電機の半導体製品を使用した代表的な応用例を説明するものであり、本カタログによって工業所有権、その他権利の実施に対する保証または実施権の許諾を行うものではありません。
- 富士電機（株）は絶えず製品の品質と信頼性の向上に努めています。しかし、半導体製品はある確率で故障する可能性があります。富士電機の半導体製品の故障が、結果として人身事故、火災等による財産に対する損害や、社会的な損害を起さぬように冗長設計、延焼防止設計、誤動作防止設計など安全確保のための手段を講じてください。
- 本カタログに記載している製品は、普通の信頼度が要求される下記のような電子機器や電気機器に使用されることを意図して造られています。
 - ・コンピュータ ・OA 機器 ・通信機器（端末） ・計測機器 ・工作機械
 - ・オーディオビジュアル機器 ・家庭用電気製品 ・パーソナル機器 ・産業用ロボット など
- 本カタログに記載の製品を、下記のような特に高い信頼度を持つ必要がある機器に使用をご予定のお客様は、事前に富士電機（株）へ必ず連絡の上、了解を得てください。このカタログの製品をこれらの機器に使用するには、そこに組み込まれた富士電機の半導体製品が故障しても、機器が誤動作しないように、バックアップ・システムなど、安全維持のための適切な手段を講じることが必要です。
 - ・輸送機器（車載、船用など） ・幹線用通信機器 ・交通信号機器
 - ・ガス漏れ検知及び遮断機 ・防災／防犯装置 ・安全確保のための各種装置 ・医療機器
- 極めて高い信頼性を要求される下記のような機器及び戦略物資に該当する機器には、本カタログに記載の製品を使用しないでください。
 - ・宇宙機器 ・航空機搭載用機器 ・原子力制御機器 ・海中継機
- 本カタログの一部または全部の転載複製については、文書による当社の承諾が必要です。
- このカタログの内容にご不明の点がありましたら、製品を使用する前に富士電機（株）または、その販売店へ質問してください。本注意書きの指示に従わないために生じたいかなる損害も富士電機（株）とその販売店は責任を負うものではありません。

WARNING

- This Catalog contains the product specifications, characteristics, data, materials, and structures as of November 2012. The contents are subject to change without notice for specification changes or other reasons. When using a product listed in this Catalog, be sure to obtain the latest specifications.
- All applications described in this Catalog exemplify the use of Fuji's products for your reference only. No right or license, either express or implied, under any patent, copyright, trade secret or other intellectual property right owned by Fuji Electric Co., Ltd. is (or shall be deemed) granted. Fuji Electric Co., Ltd. makes no representation or warranty, whether express or implied, relating to the infringement or alleged infringement of other's intellectual property rights which may arise from the use of the applications described herein.
- Although Fuji Electric Co., Ltd. is enhancing product quality and reliability, a small percentage of semiconductor products may become faulty. When using Fuji Electric semiconductor products in your equipment, you are requested to take adequate safety measures to prevent the equipment from causing a physical injury, fire, or other problem if any of the products become faulty. It is recommended to make your design fail-safe, flame retardant, and free of malfunction.
- The products introduced in this Catalog are intended for use in the following electronic and electrical equipment which has normal reliability requirements.
 - Computers • OA equipment • Communications equipment (terminal devices) • Measurement equipment
 - Machine tools • Audiovisual equipment • Electrical home appliances • Personal equipment • Industrial robots etc.
- If you need to use a product in this Catalog for equipment requiring higher reliability than normal, such as for the equipment listed below, it is imperative to contact Fuji Electric Co., Ltd. to obtain prior approval. When using these products for such equipment, take adequate measures such as a backup system to prevent the equipment from malfunctioning even if a Fuji's product incorporated in the equipment becomes faulty.
 - Transportation equipment (mounted on cars and ships) • Trunk communications equipment
 - Traffic-signal control equipment • Gas leakage detectors with an auto-shut-off feature
 - Emergency equipment for responding to disasters and anti-burglary devices • Safety devices
 - Medical equipment
- Do not use products in this Catalog for the equipment requiring strict reliability such as the following and equivalents to strategic equipment (without limitation).
 - Space equipment • Aeronautic equipment • Nuclear control equipment
 - Submarine repeater equipment
- Copyright ©1996-2012 by Fuji Electric Co., Ltd. All rights reserved.
No part of this Catalog may be reproduced in any form or by any means without the express permission of Fuji Electric Co., Ltd.
- If you have any question about any portion in this Catalog, ask Fuji Electric Co., Ltd. or its sales agents before using the product. Neither Fuji Electric Co., Ltd. nor its agents shall be liable for any injury caused by any use of the products not in accordance with instructions set forth herein.

▲ 安全に関するご注意

* ご使用前に、「取扱説明書」や「仕様書」などをよくお読みいただくか、当社またはお買上の販売店にご相談のうえ、正しくご使用ください。

* 取扱いは当該分野の専門の技術を有する人が行ってください。

輸出に関してのお願い：本品のうちで、戦略物資(または役務)に該当するものを輸出される場合は、
外国為替および外国貿易管理法に基づく輸出許可が必要です。

FE 富士電機株式会社

URL <http://www.fujielectric.co.jp/products/semiconductor/>

本社(営業本部) ☎(03)5435-7156
〒141-0032 東京都品川区大崎1-11-2(ゲートシティ大崎イースタワー)

中部支社 ☎(052)746-1023
〒460-0007 愛知県名古屋市中区新栄1-5-8(広小路アクアプレイス)

関西支社 ☎(06)6455-3871
〒553-0002 大阪府大阪市福島区鷺洲1-11-19(富士電機大阪ビル)

FE Fuji Electric Co., Ltd.

Power Semiconductors Group

URL <http://www.fujielectric.com/products/semiconductor/>

Fuji Electric Hong Kong Co., Limited

Unit 227-230, 2nd Floor, No.1 Science Park West Avenue,
Hong Kong Science Park, Shatin, N.T., Hong Kong.
Tel: +852-2664-8699

Fuji Electric Taiwan Co., Ltd.

10F. No.168, Song Jiang Road., Taipei, Taiwan R.O.C. PO#10459
Tel: +886-2-2511-1820

Fuji Electric Asia Pacific Pte. Ltd.

171 Chin Swee Road, #12-01 San Centre, SINGAPORE 169877
Tel: +65-6533-0014

Fuji Electric (China) Co., Ltd

F27, International Corporate City,
No.3000 Zhongshan North Road,
Shanghai 200063 P.R.C., CHINA
Tel: +86-21-5496-1177

Fuji Electric Corp. of America

50 Northfield Avenue
Edison, NJ 08837, USA
Tel: +1-732-560-9410

Fuji Electric Europe GmbH

Goethering 58, 63067 Offenbach, am Main, F.R. GERMANY
Tel: +49-69-6690290

● 特約店

