

THOMSON-CSF
DIVISION SEMICONDUCTEURS

59C 02426 D

1N 3305 B → 1N 3350 B

ZENER DIODES
DIODES ZENER

50 W silicon Zener diodes :

- Hermetically sealed metal according to normalization CCTU : F 10 and JEDEC DO-5
- Available with anode to case or cathode to case connections.

Diodes Zener de 50 W au silicium :

- Encapsulées métal selon normalisation CCTU : F 10 et JEDEC DO-5
- Disponible avec anode ou cathode reliée au boîtier.

$P_{tot} = 50 \text{ W}$

$6,8 \text{ V} \leq V_{ZT \text{ nom}} \leq 200 \text{ V}$

Case : DO-5 (CB-34)
Boîtier :

Anode connected to case :
1N 3305 B → 1N 3350 B
Cathode connected to case :
1N 3305 BR → 1N 3350 BR



ABSOLUTE RATINGS (LIMITING VALUES)
VALEURS LIMITES ABSOLUES D'UTILISATION $T_{amb} = 75^\circ\text{C}$

DC power dissipation (see fig. 1) <i>Dissipation de puissance en régime permanent (voir fig. 1)</i>	P_{tot}	50	W
Continuous reverse current <i>Courant inverse continu</i>	I_{ZM}	See page 2 <i>Voir page 2</i>	mA
Operating temperature <i>Température de fonctionnement</i>	T_{oper}	- 65 → + 175	°C
Storage temperature <i>Température de stockage</i>	T_{stg}	- 65 → + 175	°C
Maximum junction temperature <i>Température maximale de jonction</i>	max T_j	175	°C

Junction-case thermal resistance <i>Résistance thermique jonction-boîtier</i>	max	$R_{th(j-c)}$	2	°C/W
--	-----	---------------	---	------

December 1983-1/2

50, rue Jean-Pierre Timbaud - B.P. 5
F - 92403 Courbevoie Cedex FRANCE
Tél. : (1) 788-50-01 Telex : 610560 F

65

THOMSON
COMPOSANTS

1N 3305 B → 1N 335

ELECTRICAL CHARACTERISTICS
CARACTERISTIQUES ELECTRIQUES

59C 02427

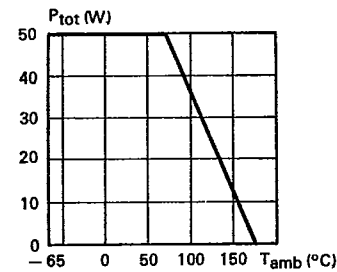
D 7-11-19

T_{amb} = 25°C

Types	V _{ZT} /I _{ZT}			r _{ZT} /I _{ZT}	I _{ZT}	r _{ZK} /I _{ZK}		αVZ	I _R /V _R	V _R	I _{ZM}
	min	nom	max	max	(mA)	max	(mA)	typ	max	(V)	(mA)
	(V)			(Ω)		(Ω)		(10 ⁻⁴ /°C)	(μA)		
1N 3305 B, (R)	6,4	6,8	7,2	0,2	1850	70	5	4	150	5,2	6900
1N 3306 B, (R)	7,0	7,5	7,9	0,3	1700	70	5	4,5	100	5,7	6300
1N 3307 B, (R)	7,7	8,2	8,7	0,4	1500	70	5	4,8	50	6,2	5700
1N 3308 B, (R)	8,5	9,1	9,6	0,5	1370	70	5	5,1	25	6,9	5200
1N 3309 B, (R)	9,4	10	10,6	0,6	1200	80	5	5,5	10	7,6	4700
1N 3310 B, (R)	10,4	11	11,6	0,8	1100	80	5	6	10	8,4	4300
1N 3311 B, (R)	11,4	12	12,7	1	1000	80	5	6,5	10	9,1	3900
1N 3312 B, (R)	12,4	13	14,1	1,1	960	80	5	6,5	10	9,9	3500
1N 3314 B, (R)	13,8	15	15,6	1,4	830	80	5	7	10	11,4	3200
1N 3315 B, (R)	15,3	16	17,1	1,6	780	80	5	7	10	12,2	2900
1N 3317 B, (R)	16,8	18	19,1	2	700	80	5	7,5	10	13,7	2600
1N 3319 B, (R)	18,8	20	21,2	2,4	630	80	5	7,5	10	15,2	2400
1N 3320 B, (R)	20,8	22	23,3	2,5	570	80	5	8	10	16,7	2100
1N 3321 B, (R)	22,8	24	25,6	2,6	520	80	5	8	10	18,2	2000
1N 3323 B, (R)	25,1	27	28,9	2,8	460	90	5	8,5	10	20,6	1700
1N 3324 B, (R)	28	30	32	3	420	90	5	8,5	10	22,8	1600
1N 3325 B, (R)	31	33	35	3,2	380	90	5	8,5	10	25,1	1400
1N 3326 B, (R)	34	36	38	3,5	350	90	5	8,5	10	27,4	1300
1N 3327 B, (R)	37	39	41	4	320	90	5	9	10	29,7	1200
1N 3328 B, (R)	40	43	46	4,5	290	90	5	9	10	32,7	1100
1N 3330 B, (R)	44	47	50	5	270	100	5	9	10	35,8	1000
1N 3332 B, (R)	48	51	54	5,2	245	100	5	9	10	38,8	930
1N 3334 B, (R)	52	56	60	6	220	110	5	9	10	42,6	830
1N 3335 B, (R)	58	62	66	7	200	120	5	9	10	47,1	760
1N 3336 B, (R)	64	68	72	8	180	140	5	9	10	51,7	690
1N 3337 B, (R)	70	75	79	9	170	150	5	9	10	56	630
1N 3338 B, (R)	77	82	87	11	150	160	5	9	10	62,2	570
1N 3339 B, (R)	85	91	96	15	140	180	5	9	10	69,2	520
1N 3340 B, (R)	94	100	106	20	120	200	5	9	10	76	470
1N 3342 B, (R)	104	110	116	30	110	220	5	9,5	10	83,6	430
1N 3343 B, (R)	114	120	127	40	100	240	5	9,5	10	91,2	390
1N 3344 B, (R)	124	130	141	50	95	275	5	9,5	10	98,8	350
1N 3346 B, (R)	138	150	156	75	85	400	5	9,5	10	114	320
1N 3347 B, (R)	153	160	171	80	80	450	5	9,5	10	121,6	290
1N 3349 B, (R)	168	180	191	90	68	525	5	9,5	10	136,8	260
1N 3350 B, (R)	188	200	212	100	65	600	5	10	10	152	240

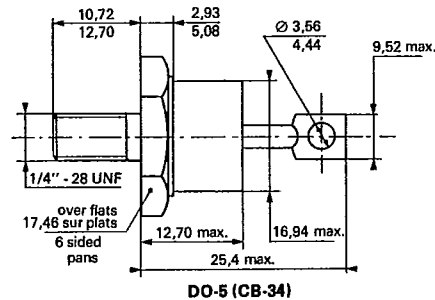
Forward voltage drop : V_F ≤ 1,5V @ I_F = 10A, T_{amb} = 25°C
Chute de tension directe

FIGURE 1
Maximum power dissipation
Dissipation de puissance maximale



2/2

CASE DESCRIPTION
DESCRIPTION DU BOITIER



Weight : 25 g
Masse

Marking : clear
Marquage en clair

Maximum torque value : 310 cm AN
Valeur maximale du couple de serrage